


50 Гц



Серия e-SH

ГОРИЗОНТАЛЬНЫЕ ЦЕНТРОБЕЖНЫЕ ЭЛЕКТРИЧЕСКИЕ НАСОСЫ СОГЛАСНО EN 733
ИЗ НЕРЖАВЕЮЩЕЙ СТАЛИ AISI 316 И ОБОРУДОВАННЫЕ ДВИГАТЕЛЯМИ 

ErP 2009/125/EC

Код 19100296С Ред. С Изд. 07/2016

 **LOWARA**
a xylem brand

Xylect™

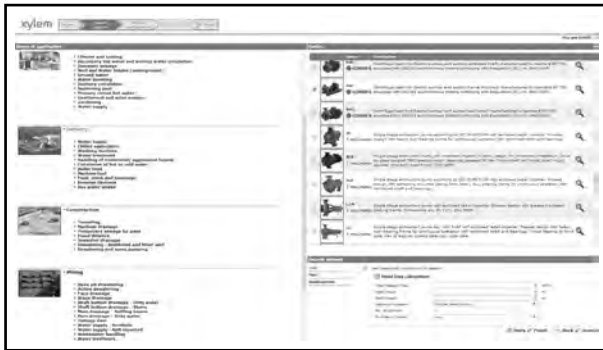
Xylect™ — это программное обеспечение по подбору насосного оборудования, включающее в себя обширную онлайн-базу данных. Программа содержит информацию обо всем ассортименте насосов и о комплектующих изделиях, позволяет осуществлять многоаспектный поиск и предлагает ряд удобных функций по управлению проектами. Собранные в системе данные регулярно обновляются.

Xylect™ доступна:

На веб-сайте www.xylect.com

На DVD — Loop 4U

На мобильных устройствах



Более подробную информацию см. на стр. 114-115.

Директива по экодизайну (ErP)

В последнее десятилетие Европейская комиссия по планированию энергетической эффективности подтолкнула Европейский парламент и Совет Европы принять специфические меры с целью снижения энергопотребления и дальнейшего отрицательного воздействия на окружающую среду.

Согласно Директивам 2005/32/EC по энергопотребляющим продуктам (EuP) и 2009/125/EC по продуктам, связанным с энергией (ErP), **установлены рамочные требования по экодизайну.**

Постановления комиссии (ЕС) № 640/2009 и (EU) № 4/2014 утвердили две директивы в отношении требований к экодизайну **трехфазных электродвигателей на 50 Гц**, выводимых на рынок и подлежащих эксплуатации в пределах зоны ЕС в качестве самостоятельных узлов или встроенных в другие изделия.

Эти нормативы предписывают, чтобы двигатели имели уровень **эффективности IE3** (или IE2 + регулируемая скорость привода) с **1 января 2015 года для двигателей номинальной мощностью 7,5—375 кВт** и с **1 января 2017 года — мощностью 0,75—375 кВт.**

Постановление комиссии (EU) № 547/2012 утвердило две директивы в отношении требований к экодизайну некоторых типов **насосов для чистой воды**, выводимых на рынок и подлежащих эксплуатации в пределах зоны ЕС в качестве самостоятельных узлов или встроенных в другие изделия.

Из этого постановления следует, что водяные насосы должны иметь **индекс MEI 0,4** как минимум с **1 января 2015 года.**

Этот индекс определяется по специальной формуле, включающей значения гидравлического КПД как «точки оптимального КПД» (best efficiency point — BEP), 75% расхода на BEP (частичная нагрузка; Part load — PL) и 110% расхода на BEP (перегрузка; Over load — OL).

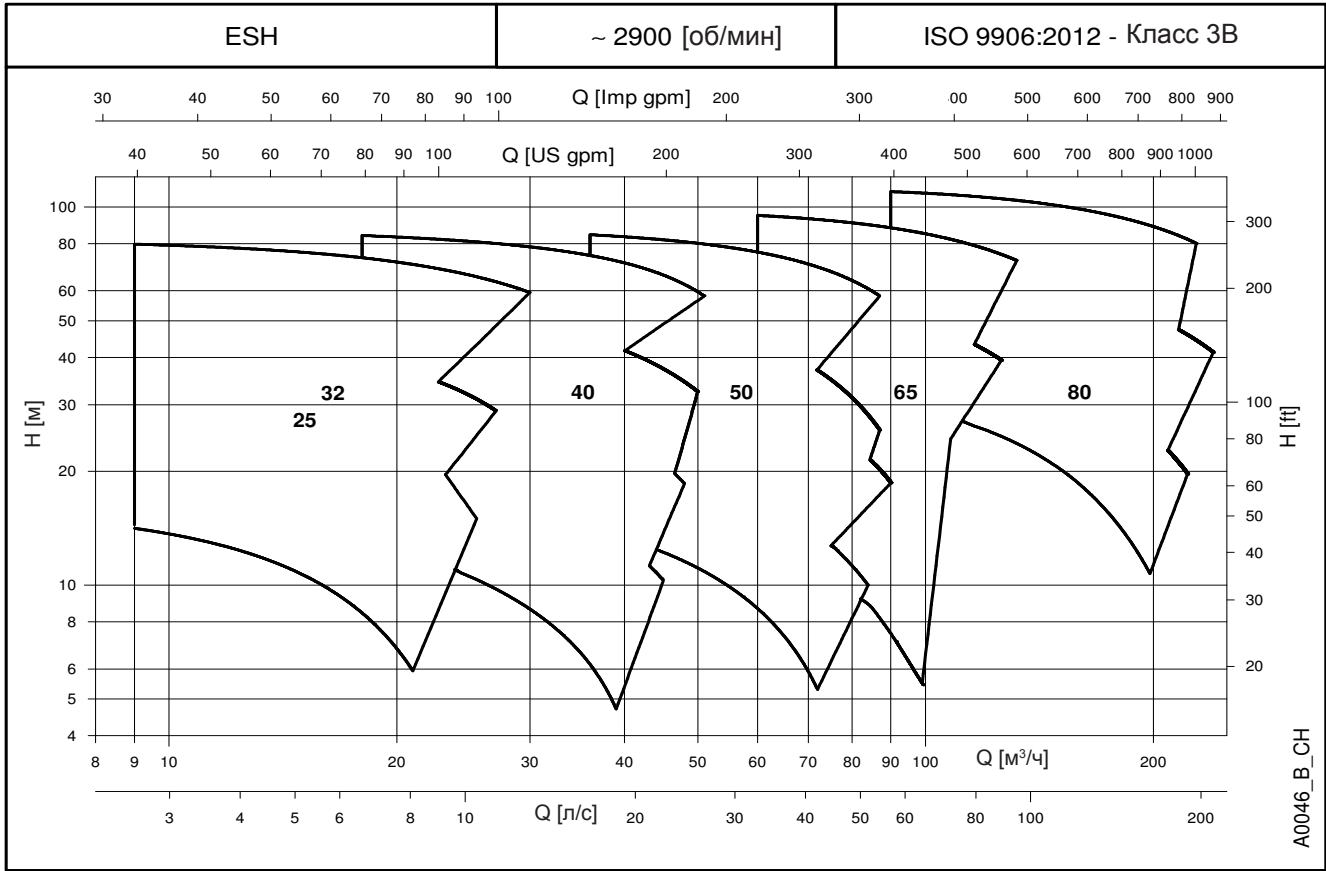
Насосы Lowara серии e-SH, подпадающие под действие вышеупомянутых постановлений, отвечают требованиям ErP и имеют индекс MEI не ниже 0,4 и эффективность двигателей IE3.

СОДЕРЖАНИЕ

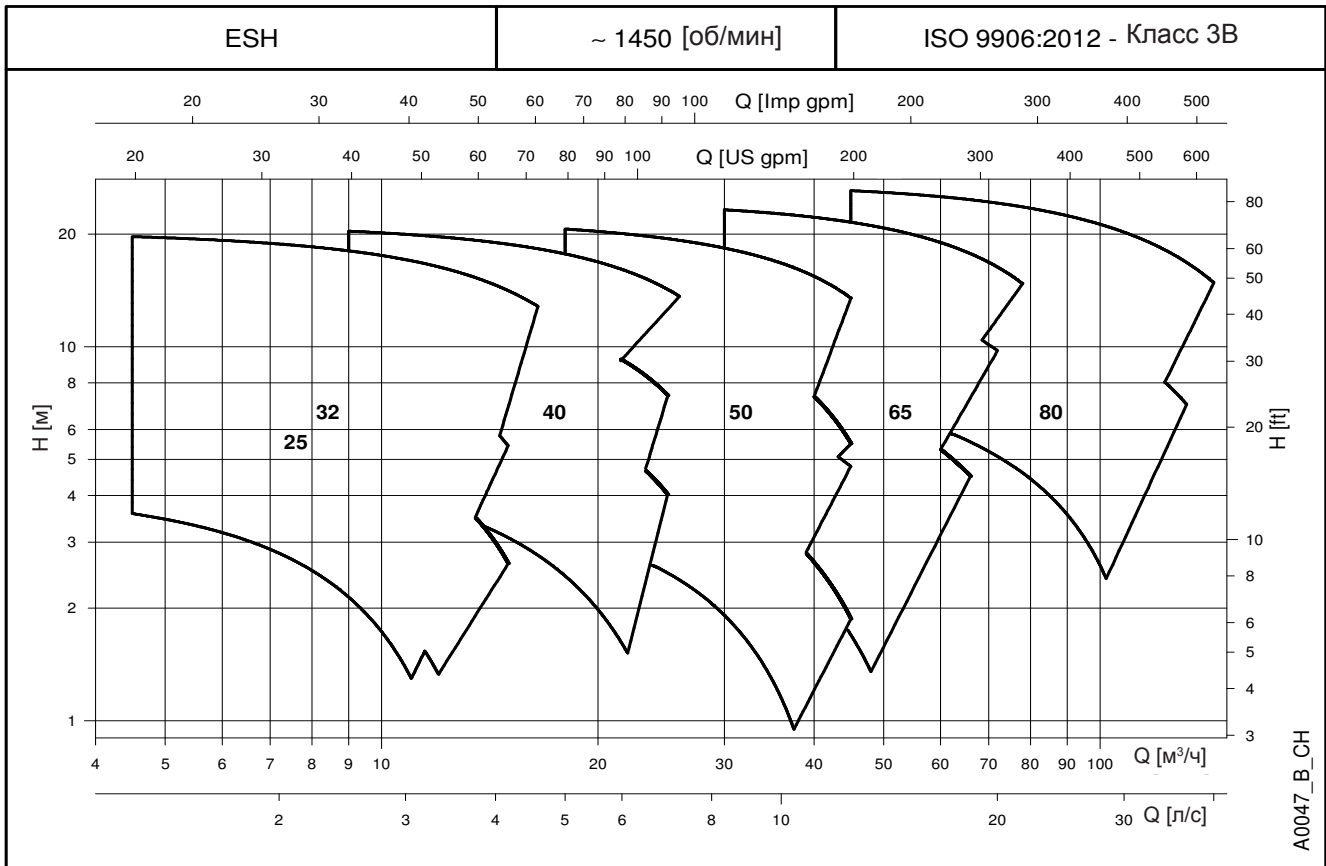
Общее введение	5
Применение	6
Идентификационный код	8
Табличка типа и классификации	9
Список моделей на 50 Гц, 2-полюсных	10
Список моделей на 50 Гц, 4-полюсных	11
Насос в поперечном разрезе и основные компоненты.....	12
Торцевые уплотнения.....	17
Двигатели (ErP 2009/125/EC).....	18
Насосы (ErP 2009/125/EC)	26
Индекс минимальной эффективности (MEI)	27
Гидравлические характеристики моделей на 50 Гц, 2-полюсных.....	28
Таблица характеристик моделей на 50 Гц, 2-полюсных.....	29
Гидравлические характеристики моделей на 50 Гц, 4-полюсных.....	31
Таблица характеристик моделей на 50 Гц, 4-полюсных.....	32
Рабочие характеристики моделей с частотой 50 Гц, 2-полюсных	35
Рабочие характеристики моделей с частотой 50 Гц, 4-полюсных	57
Габариты и вес.....	79
ESH..H (ESH с модулем управления HYDROVAR)	96
Принадлежности.....	101
Протоколы и декларации	106
Техническое приложение	109

СЕРИЯ e-SH

ДИАПАЗОН ХАРАКТЕРИСТИК МОДЕЛЕЙ НА 50 Гц, 2-ПОЛЮСНЫХ



ДИАПАЗОН ХАРАКТЕРИСТИК МОДЕЛЕЙ НА 50 Гц, 4-ПОЛЮСНЫХ



СЕРИЯ e-SH ВВЕДЕНИЕ

Новые усовершенствованные насосы **Lowara серии e-SH** являются высокопроизводительными центробежными электронасосами из нержавеющей стали, с осевым всасывающим и радиальным напорным фланцевыми патрубками, и горизонтальным валом.

Серия **e-SH** полностью изготовлена из **нержавеющей стали AISI 316**, благодаря чему она подходит для воды, а также неагрессивных и умеренно агрессивных жидкостей.

Насосы оборудованы взаимозаменяемыми торцевыми уплотнениями, **двигателями класса эффективности IE3** и имеют удобную для ремонта и эксплуатации конструкцию (рабочее колесо, кронштейн и двигатель можно извлечь, не отсоединяя корпус насоса от трубопровода).

Насосы **серии e-SH** доступны в следующих конструктивных исполнениях:

Моноблочные

Установка рабочего колеса на удлиненном валу двигателя, двигатель соединяется непосредственно с корпусом насоса.



С жесткой муфтой

Рабочее колесо монтируется на валу, который соединяется с валом стандартного двигателя при помощи жесткой муфты.



Монтируемые на раме

Соединение вала насоса с валом двигателя при помощи гибкой муфты (по запросу — специальная версия муфты с проставком), на раме - основании.



Насос со свободным концом вала

Версия без привода, пригодная для соединения со стандартным электродвигателем.



Гидравлические характеристики

- Максимальная подача: до **240 м³/ч** для 2-полюсного модельного ряда;
до **144 м³/ч** для 4-полюсного модельного ряда.
- Максимальный напор: до **110 м** 2-полюсного модельного ряда;
до **27 м** для 4-полюсного модельного ряда.
- Гидравлические характеристики отвечают требованиям ISO 9906:2012, класс 3B.
- Диапазон температур жидкости:
 - стандартная версия (с эластомерами FKM*)
от **-20 до +120° C**
 - специальное исполнение (с эластомерами EPDM)
от **-30 до +120° C**.
- Максимальное рабочее давление: **12 бар** при 50° C и 10,9 бар при 120° C
- Размеры соединений согласно EN 733 (кроме моделей ESH 25)

* Фторкаучук: FPM (старый ISO), FKM (ASTM и новый ISO).

Характеристики двигателя

- Закрытое исполнение с короткозамкнутой обмоткой с наружной вентиляцией (TEFC).
- 2-полюсные и 4-полюсные модельные ряды.
- Степень защиты двигателя (EN 60034-5) — **IP55**; электронасоса (EN 60529) — IPX5.
- Характеристики согласно EN 60034-1.
- Уровень эффективности IE3 (трехфазные 0,75—75 кВт).
- Класс изоляции **155 (F)**.
- Стандартное напряжение:
 - 1 x 220—240 В 50 Гц для мощности до 2,2 кВт
 - 3 x 220—240 / 380—415 В 50 Гц для мощности до 3 кВт
 - 3 x 380—415 / 660—690 В 50 Гц для мощности свыше 3 кВт
- Максимальная наружная температура: 40° C.

Примечание

- Вращение против часовой стрелки при взгляде со стороны всасывающего патрубка насоса.
- В комплект насоса не включены ответные фланцы.

Список директив

- Директива по машинному оборудованию MD 2006/42/EC
- Директива по электромагнитной совместимости EMC 2004/108/EC
- Требования по экодизайну для продуктов, связанных с энергией, ErP 2009/125/EC, постановление (EC) № 640/2009, постановление (EU) № 4/2014, постановление (EU) № 547/2012

и основные технические нормативы

- EN 809, EN 60204-1 (безопасность)
- EN 1092-1 (фланцы из нержавеющей стали)
- EN 61000-6-1, EN 61000-6-3
- EN 60034-30:2009, EN 60034-30-1:2014 (электродвигатели)

СЕРИЯ e-SH СИСТЕМЫ ИНЖЕНЕРНОГО ОБЕСПЕЧЕНИЯ (СИО) ПРИМЕНЕНИЯ И ПРЕИМУЩЕСТВА

Применения

Насосы Lowara серии e-SH подходят для многих применений, требующих различных рабочих точек, надежности и эффективности при одновременном снижении затрат.

Насосы Lowara серии e-SH могут использоваться в СИО для следующих целей:

• HVAC

- Перекачка жидкости в системах отопления и кондиционирования воздуха.
- Перекачка жидкости в вентиляционных системах.
- Перекачка слабоагрессивных жидкостей или в агрессивной среде.

• Водоснабжение

- Повышение давления в коммерческих зданиях.
- Оросительные системы.
- Перекачка воды в теплицах.

• Различное комплектное оборудование



Преимущества

Насосы Lowara серии e-SH позволяют добиться следующих преимуществ.

- **Характеристики:** насосы e-SH отвечают требованиям ErP 2015, оборудованы двигателями IE3 и обеспечивают улучшенную производительность по сравнению со старыми сериями насосов SH. Благодаря конфигурации материала AISI 316 они идеально подходят для перекачки слабоагрессивных жидкостей или перекачки в агрессивной среде. Имея характеристики стандартной версии, предназначенной для расчетного давления до PN12, максимальную температуру жидкости 120° C, эластомер FKM, отличаясь простым техобслуживанием, серия e-SH является отличным решением для многих потребностей СИО.
- **Надежность:** прочная конструкция и высокие стандарты качества продукции, взаимозаменяемые торцевые уплотнения и износные кольца гарантируют непрерывную работу без сбоев и уменьшенное время простоев при техобслуживании.
- **Полная стоимость владения:** лучший гидравлический и электрический КПД, версии, оборудованные HYDROVAR, легкость и быстрота обслуживания позволяют снизить эксплуатационные затраты и расходы на обслуживание и сэкономить энергию как при работе, так и при простоях насоса.
- **Предпродажная и послепродажная поддержка:** мы постоянно работаем в тесном контакте с нашими потребителями, чтобы помочь им в выборе самого подходящего насоса для конкретного применения. На нашем сайте, на DVD и в библиотеках приложений для мобильных устройств есть модернизированное программное обеспечение, для простого и легкого выбора нужного насосного оборудования.

Характеристики

- Выпускные отверстия от DN25 до DN80.
- Широкий диапазон эксплуатационных характеристик — с напором до 110 м и расходом до 240 м³/ч.
- Номинальное давление 12 бар.
- Широкий диапазон температур перекачиваемых жидкостей: от -30 до +120° C.
- Широкий ряд материалов для многих различных типов перекачиваемых жидкостей.
- Широкий диапазон напряжений.
- Электродвигатели IE3 с высоким классом энергоэффективности.
- Регулировка скорости вращения при помощи модуля управления HYDROVAR.

СЕРИЯ e-SH для ПРОМЫШЛЕННОСТИ ПРИМЕНЕНИЯ И ПРЕИМУЩЕСТВА

Применения

Насосы Lowara серии e-SH подходят для многих применений, требующих надежности и эффективности. Надежность, продолжительный срок эксплуатации и материальное исполнение **AISI 316** серии e-SH делают ее идеальной для использования в агрессивной среде или для перекачки слабоагрессивных жидкостей. И наконец, компактность и надежность серии e-SH позволяет использовать ее в различном комплектном оборудовании.

Насосы Lowara серии e-SH могут использоваться в промышленности для следующих целей:

- **Технологические процессы**
 - Охлаждение и отопление для производственных процессов
 - Рекуперация тепла
- **Водоснабжение**
 - Повышение давления
 - Оросительные системы
 - Перекачка воды в теплицах
 - Перекачка слабоагрессивных жидкостей или в агрессивной среде.
- **Очистка воды**
 - Мойка и очистка
 - Очистка подготовка воды.
- **Различное комплектное оборудование**

Преимущества

Насосы Lowara серии e-SH позволяют добиться следующих преимуществ.

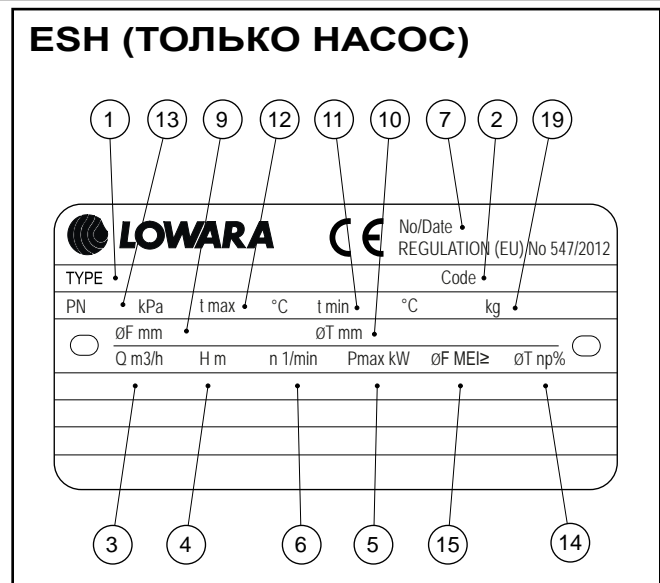
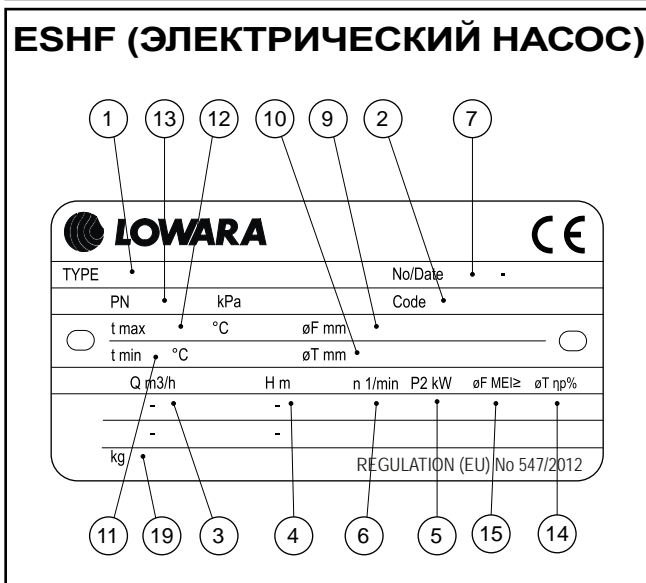
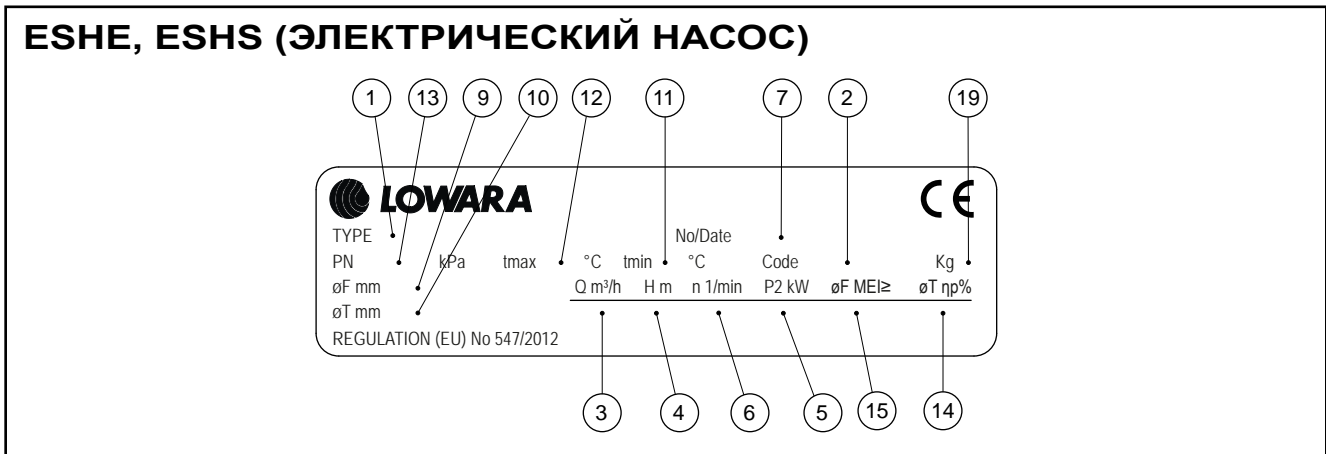
- **Характеристики:** насосы e-SH отвечают требованиям EeP 2015, оборудованы двигателями IE3 и обеспечивают улучшенную производительность по сравнению со старыми сериями насосов SH. Благодаря конфигурации материала AISI 316 они идеально подходят для перекачки слабоагрессивных жидкостей или перекачки в агрессивной среде. Имея характеристики стандартной версии, предназначенной для расчетного давления до PN12, максимальную температуру жидкости 120° C, эластомер FKM, и, отличаясь простым техобслуживанием, серия e-SH является отличным решением для многих промышленных потребностей.
- **Надежность:** прочная конструкция и высокие стандарты качества продукции, взаимозаменяемые торцевые уплотнения и износные кольца гарантируют непрерывную работу без сбоев и уменьшенное время простоев при техобслуживании.
- **Ноу-хау:** идеальную конфигурацию для вашего конкретного случая можно сформировать, воспользовавшись инструментом выбора или обратившись за помощью к нашим экспертам в области промышленности.
- **Предпродажная и послепродажная поддержка:** мы постоянно работаем в тесном контакте с нашими потребителями, чтобы помочь им в выборе самого подходящего насоса для конкретного применения. На нашем сайте, на DVD и в библиотеках приложений для мобильных устройств есть модернизированное программное обеспечение, для простого и легкого выбора нужного насосного оборудования.

Характеристики

- Выпускные отверстия от DN25 до DN80.
- Широкий диапазон производительности — с напором до 110 м и расходом до 240 м³/ч.
- Номинальное давление 12 бар.
- Широкий диапазон температур перекачиваемых жидкостей: от -30 до +120° C.
- Широкий ряд материалов для многих различных типов перекачиваемых жидкостей.
- Широкий диапазон напряжений.
- Высокопроизводительные двигатели класса IE3.
- Регулировка скорости с дополнительным приводом HYDROVAR.



СЕРИЯ ESH ТАБЛИЧКА ТИПА И КЛАССИФИКАЦИИ



УСЛОВНЫЕ ОБОЗНАЧЕНИЯ

- 1 — Тип электрического насоса
- 2 — Код электрического насоса
- 3 — Диапазон расхода
- 4 — Диапазон напора
- 5 — Номинальная или максимальная мощность насоса
- 6 — Скорость вращения
- 7 — Серийный номер или номер заказа + номер позиции заказа
- 9 — Номинальный диаметр рабочего колеса (заполняется только для подогнанных рабочих колес)
- 10 — Диаметр подрезанного рабочего колеса (заполняется только для подрезанных рабочих колес)
- 11 — Минимальная рабочая температура жидкости
- 12 — Максимальная рабочая температура жидкости
- 13 — Максимальное рабочее давление
- 14 — Гидравлический КПД в точке максимальной эффективности (50 Гц)
- 15 — Индекс минимальной эффективности (MEI) (Постановление (EU) № 547/2012) (50 Гц)
- 19 — Вес

УСЛОВНЫЕ ОБОЗНАЧЕНИЯ

- 1 — Тип насоса
- 2 — Код насоса
- 3 — Диапазон расхода
- 4 — Диапазон напора
- 5 — Максимальная потребляемая мощность насоса
- 6 — Скорость вращения
- 7 — Серийный номер или номер заказа + номер позиции заказа
- 9 — Номинальный диаметр рабочего колеса (заполняется только для подогнанных рабочих колес)
- 10 — Диаметр подрезанного рабочего колеса (заполняется только для подрезанных рабочих колес)
- 11 — Минимальная рабочая температура жидкости
- 12 — Максимальная рабочая температура жидкости
- 13 — Максимальное рабочее давление
- 14 — Гидравлический КПД в точке омаксимальной эффективности (50 Гц)
- 15 — Индекс минимальной эффективности (MEI) (Постановление (EU) № 547/2012) (50 Гц)
- 19 — Вес

Примечание для узла электрического насоса: электрические характеристики см. на табличке двигателя.

СЕРИЯ ESH ПЕРЕЧЕНЬ МОДЕЛЕЙ НА 50 Гц, 2-ПОЛЮСНЫХ

РАЗМЕР ESH..2	кВт	ВЕРСИЯ			
		ESHE	ESHS	ESHF	ESHС
25-125/07(*)	0,75	•	•	•	-
25-125/11(*)	1,1	•	•	•	-
25-160/15(*)	1,5	•	•	•	-
25-160/22(*)	2,2	•	•	•	-
25-200/30	3	•	•	•	-
25-200/40	4	•	•	•	-
25-250/55	5,5	•	•	•	-
25-250/75	7,5	•	•	•	-
25-250/110	11	•	•	•	-
32-125/07(*)	0,75	•	•	•	•
32-125/11(*)	1,1	•	•	•	•
32-160/15(*)	1,5	•	•	•	•
32-160/22(*)	2,2	•	•	•	•
32-200/30	3	•	•	•	•
32-200/40	4	•	•	•	•
32-250/55	5,5	•	•	•	•
32-250/75	7,5	•	•	•	•
32-250/110	11	•	•	•	•
40-125/11(*)	1,1	•	•	•	•
40-125/15(*)	1,5	•	•	•	•
40-125/22(*)	2,2	•	•	•	•
40-160/30	3	•	•	•	•
40-160/40	4	•	•	•	•
40-200/55	5,5	•	•	•	•
40-200/75	7,5	•	•	•	•
40-250/92	9,2	•	-	-	-
40-250/110A	11	-	•	•	•
40-250/110	11	•	•	•	•
40-250/150	15	•	•	•	•
50-125/22(*)	2,2	•	•	•	•
50-125/30	3	•	•	•	•
50-125/40	4	•	•	•	•
50-160/55	5,5	•	•	•	•
50-160/75	7,5	•	•	•	•
50-200/92	9,2	•	-	-	-
50-200/110A	11	-	•	•	•
50-200/110	11	•	•	•	•
50-250/150	15	•	•	•	•
50-250/185	18,5	•	•	•	•
50-250/220	22	•	•	•	•

• = Доступен

ESH_models-2p50-en_b_sc

РАЗМЕР ESH..2	кВт	ВЕРСИЯ			
		ESHE	ESHS	ESHF	ESHС
65-160/40	4	•	•	•	•
65-160/55	5,5	•	•	•	•
65-160/75	7,5	•	•	•	•
65-160/92	9,2	•	-	-	-
65-160/110A	11	-	•	•	•
65-160/110	11	•	•	•	•
65-200/150	15	•	•	•	•
65-200/185	18,5	•	•	•	•
65-200/220	22	•	•	•	•
65-250/300	30	-	•	•	•
65-250/370	37	-	•	•	•
80-160/110	11	•	•	•	•
80-160/150	15	•	•	•	•
80-160/185	18,5	•	•	•	•
80-200/220	22	•	•	•	•
80-200/300	30	-	•	•	•
80-200/370	37	-	•	•	•
80-250/450	45	-	-	•	•
80-250/550	55	-	-	•	•
80-250/750	75	-	-	•	•

(*) Модели доступны также в однофазной версии.

УСЛОВНЫЕ ОБОЗНАЧЕНИЯ

ESHE : Моноблочный.

ESHS : С жесткой муфтой.

ESHF : Монтируемый на раме.

ESHС : Монтируемый на раме с муфтой с проставком.

СЕРИЯ ESH СПИСОК МОДЕЛЕЙ НА 50 Гц, 4-ПОЛЮСНЫХ

РАЗМЕР ESH..4	кВт	ВЕРСИЯ			
		ESHE	ESHS	ESHF	ESHС
25-125/02A	0,25	•	-	•	-
25-125/02	0,25	•	-	•	-
25-160/02A	0,25	•	-	•	-
25-160/02	0,25	•	-	•	-
25-200/03	0,37	•	-	•	-
25-200/05	0,55	•	-	•	-
25-250/07	0,75	•	•	•	-
25-250/11	1,1	•	•	•	-
25-250/15	1,5	•	•	•	-
32-125/02A	0,25	•	-	•	-
32-125/02	0,25	•	-	•	-
32-160/02A	0,25	•	-	•	-
32-160/02	0,25	•	-	•	-
32-200/03	0,37	•	-	•	-
32-200/05	0,55	•	-	•	-
32-250/07	0,75	•	•	•	-
32-250/11	1,1	•	•	•	-
32-250/15	1,5	•	•	•	-
40-125/02A	0,25	•	-	•	-
40-125/02	0,25	•	-	•	-
40-160/03	0,37	•	-	•	-
40-160/05	0,55	•	-	•	-
40-200/07	0,75	•	•	•	-
40-200/11	1,1	•	•	•	-
40-250/11	1,1	•	•	•	-
40-250/15	1,5	•	•	•	-
40-250/22	2,2	•	•	•	-
50-125/02	0,25	•	-	•	-
50-125/03	0,37	•	-	•	-
50-125/05	0,55	•	-	•	-
50-160/07	0,75	•	•	•	-
50-160/11	1,1	•	•	•	-
50-200/11	1,1	•	•	•	-
50-200/15	1,5	•	•	•	-
50-250/22A	2,2	•	•	•	-
50-250/22	2,2	•	•	•	-
50-250/30	3	•	•	•	-

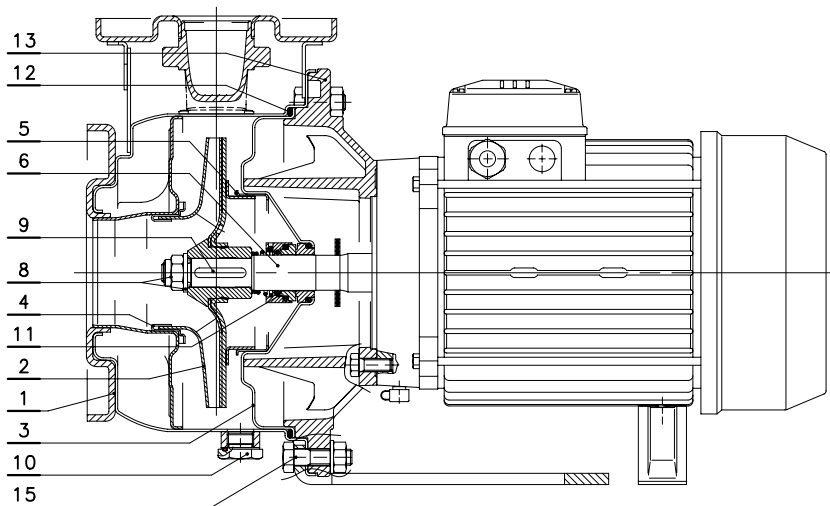
РАЗМЕР ESH..4	кВт	ВЕРСИЯ			
		ESHE	ESHS	ESHF	ESHС
65-160/05	0,55	•	•	•	-
65-160/07	0,75	•	•	•	-
65-160/11A	1,1	•	•	•	-
65-160/11	1,1	•	•	•	-
65-160/15	1,5	•	•	•	-
65-200/15	1,5	•	•	•	-
65-200/22	2,2	•	•	•	-
65-200/30	3	•	•	•	-
65-250/40	4	•	•	•	-
65-250/55	5,5	•	•	•	-
80-160/15	1,5	•	•	•	-
80-160/22A	2,2	•	•	•	-
80-160/22	2,2	•	•	•	-
80-200/30	3	•	•	•	-
80-200/40	4	•	•	•	-
80-250/55	5,5	•	•	•	-
80-250/75	7,5	•	•	•	-
80-250/110	11	•	•	•	-

• = Доступен

ESH_models-4p50-en_b_sc

СЕРИЯ ESHE ЭЛЕКТРОНАСОС В ПОПЕРЕЧНОМ РАЗРЕЗЕ И ОСНОВНЫЕ КОМПОНЕНТЫ

04906_B_DS


ВЕРСИИ (ESHE)

2-ПОЛЮСНЫЕ	4-ПОЛЮСНЫЕ
25-125/07	25-200/05
25-125/11	25-250/07
25-160/15	25-250/11
25-160/22	25-250/15
25-200/30	32-200/05
25-200/40	32-250/07
25-250/55	32-250/11
25-250/75	32-250/15
25-250/110	40-160/05
32-125/07	40-200/07
32-125/11	40-200/11
32-160/15	40-250/11
32-160/22	40-250/15
32-200/30	40-250/22
32-200/40	50-125/05
32-250/55	50-160/07
32-250/75	50-160/11
32-250/110	50-200/11
40-125/11	50-200/15
40-125/15	50-250/22A
40-125/22	50-250/22
40-160/30	50-250/30
40-160/40	65-160/05
40-200/55	65-160/07
40-200/75	65-160/11A
40-250/92	65-160/11
40-250/110	65-160/15
50-125/22	65-200/15
50-125/30	65-200/22
50-125/40	65-200/30
50-160/55	65-250/40
50-160/75	65-250/55
50-200/92	80-160/15
50-200/110	80-160/22A
65-160/40	80-160/22
65-160/55	80-200/30
65-160/75	80-200/40
65-160/92	80-250/55
65-160/110	80-250/75
80-160/110	

ESHE-p-en_b_mo

ССЫЛ. №	НАЗВАНИЕ	МАТЕРИАЛ	ССЫЛОЧНЫЕ СТАНДАРТЫ	
			ЕВРОПА	США
1	Корпус насоса	Нержавеющая сталь	EN 10088-1-X2CrNiMo17-12-2 (1.4404)	AISI 316L
2	Рабочее колесо	Нержавеющая сталь	EN 10088-1-X2CrNiMo17-12-2 (1.4404)	AISI 316L
	Рабочее колесо (25—125, 32—125)	Нержавеющая сталь	EN 10213-4-GX5CrNiMo19-11-2 (1.4408)	ASTM CF8M(литье AISI316)
3	Диск уплотнения	Нержавеющая сталь	EN 10088-1-X2CrNiMo17-12-2 (1.4404)	AISI 316L
4	Проставочное кольцо	Нержавеющая сталь	EN 10088-1-X2CrNiMo17-12-2 (1.4404)	AISI 316L
5	Контрупорное кольцо	Нержавеющая сталь	EN 10088-1-X2CrNiMo17-12-2 (1.4404)	AISI 316L
6	Выступающая часть вала	Нержавеющая сталь	EN 10088-1-X2CrNiMo17-12-2 (1.4404)	AISI 316L
7	Жесткая муфта вала	Нержавеющая сталь	EN 10088-1-X5CrNiMo17-12-2 (1.4401)	AISI 316
8	Стопорн. гайка и шайба рабоч. колеса	Нержавеющая сталь	EN 10088-1-X5CrNiMo17-12-2 (1.4401)	AISI 316
9	Шпонка	Нержавеющая сталь	EN 10088-1-X2CrNiMo17-12-2 (1.4404)	AISI 316L
10	Заливная и сливная пробки	Нержавеющая сталь	EN 10088-1-X5CrNiMo17-12-2 (1.4401)	AISI 316
11	Торцевое уплотнение	Керамика/графит/FKM (стандартная версия)		
12	Эластомеры	FKM (стандартная версия)		
13	Переходник*	Алюминий	EN 1706-AC-AlSi11Cu2 (Fe) (AC46100)	-
	Переходник	Чугун	EN 1561-GJL-200 (JL1030)	ASTM Класс 25
15	Крепежн. болты и винты корпуса нас.	Гальванизированная сталь		

* 2/4 полюса: 25/32/40-125, 25/32/40-160, 25/32/40-200

ESHE-en_c_tm

СЕРИЯ ESHE ЭЛЕКТРОНАСОС В ПОПЕРЕЧНОМ РАЗРЕЗЕ И ОСНОВНЫЕ КОМПОНЕНТЫ

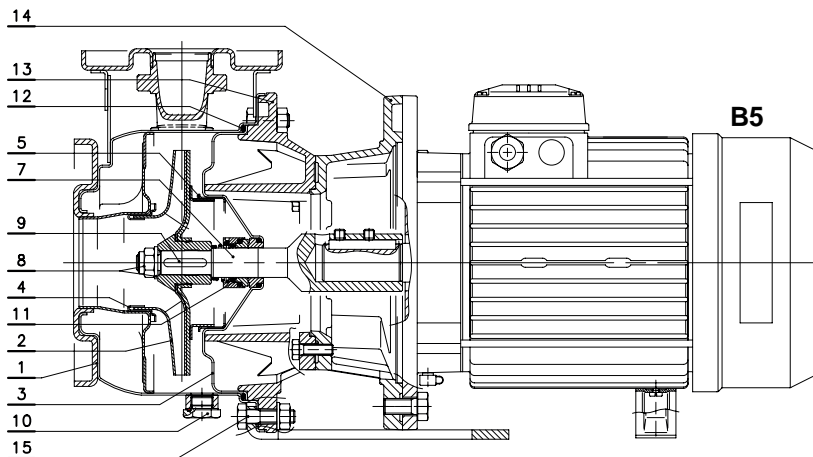
<p>04902_B_DS</p>	<table border="1"> <thead> <tr> <th colspan="2">ВЕРСИИ (ESHE)</th> </tr> <tr> <th>2-ПОЛЮСНЫЕ</th> <th>4-ПОЛЮСНЫЕ</th> </tr> </thead> <tbody> <tr> <td>40-250/150</td> <td>80-250/110</td> </tr> <tr> <td>50-250/150</td> <td></td> </tr> <tr> <td>50-250/185</td> <td></td> </tr> <tr> <td>50-250/220</td> <td></td> </tr> <tr> <td>65-200/150</td> <td></td> </tr> <tr> <td>65-200/185</td> <td></td> </tr> <tr> <td>65-200/220</td> <td></td> </tr> <tr> <td>80-160/150</td> <td></td> </tr> <tr> <td>80-160/185</td> <td></td> </tr> <tr> <td>80-200/220</td> <td></td> </tr> </tbody> </table> <p>ESHE-s-en_a_mo</p>	ВЕРСИИ (ESHE)		2-ПОЛЮСНЫЕ	4-ПОЛЮСНЫЕ	40-250/150	80-250/110	50-250/150		50-250/185		50-250/220		65-200/150		65-200/185		65-200/220		80-160/150		80-160/185		80-200/220	
ВЕРСИИ (ESHE)																									
2-ПОЛЮСНЫЕ	4-ПОЛЮСНЫЕ																								
40-250/150	80-250/110																								
50-250/150																									
50-250/185																									
50-250/220																									
65-200/150																									
65-200/185																									
65-200/220																									
80-160/150																									
80-160/185																									
80-200/220																									
	<table border="1"> <thead> <tr> <th colspan="2">ВЕРСИИ (ESHE)</th> </tr> <tr> <th colspan="2">4-ПОЛЮСНЫЕ</th> </tr> </thead> <tbody> <tr> <td>25-125/02A</td> <td>40-125/02A</td> </tr> <tr> <td>25-125/02</td> <td>40-125/02</td> </tr> <tr> <td>25-160/02A</td> <td>40-160/03</td> </tr> <tr> <td>25-160/02</td> <td>50-125/02</td> </tr> <tr> <td>25-200/03</td> <td>50-125/03</td> </tr> <tr> <td>32-125/02A</td> <td></td> </tr> <tr> <td>32-125/02</td> <td></td> </tr> <tr> <td>32-160/02A</td> <td></td> </tr> <tr> <td>32-160/02</td> <td></td> </tr> <tr> <td>32-200/03</td> <td></td> </tr> </tbody> </table> <p>ESHE4-p-en_a_mo</p>	ВЕРСИИ (ESHE)		4-ПОЛЮСНЫЕ		25-125/02A	40-125/02A	25-125/02	40-125/02	25-160/02A	40-160/03	25-160/02	50-125/02	25-200/03	50-125/03	32-125/02A		32-125/02		32-160/02A		32-160/02		32-200/03	
ВЕРСИИ (ESHE)																									
4-ПОЛЮСНЫЕ																									
25-125/02A	40-125/02A																								
25-125/02	40-125/02																								
25-160/02A	40-160/03																								
25-160/02	50-125/02																								
25-200/03	50-125/03																								
32-125/02A																									
32-125/02																									
32-160/02A																									
32-160/02																									
32-200/03																									

ССыл. №	НАЗВАНИЕ	МАТЕРИАЛ	ССЫЛОЧНЫЕ СТАНДАРТЫ	
			ЕВРОПА	США
1	Корпус насоса	Нержавеющая сталь	EN 10088-1-X2CrNiMo17-12-2 (1.4404)	AISI 316L
2	Рабочее колесо	Нержавеющая сталь	EN 10088-1-X2CrNiMo17-12-2 (1.4404)	AISI 316L
	Рабочее колесо (25—125, 32—125)	Нержавеющая сталь	EN 10213-4-GX5CrNiMo19-11-2 (1.4408)	ASTM CF8M(литье AISI316)
3	Диск уплотнения	Нержавеющая сталь	EN 10088-1-X2CrNiMo17-12-2 (1.4404)	AISI 316L
4	Проставочное кольцо	Нержавеющая сталь	EN 10088-1-X2CrNiMo17-12-2 (1.4404)	AISI 316L
5	Контрупорное кольцо	Нержавеющая сталь	EN 10088-1-X2CrNiMo17-12-2 (1.4404)	AISI 316L
6	Выступающая часть вала	Нержавеющая сталь	EN 10088-1-X2CrNiMo17-12-2 (1.4404)	AISI 316L
7	Жесткая муфта вала	Нержавеющая сталь	EN 10088-1-X5CrNiMo17-12-2 (1.4401)	AISI 316
8	Стопорн. гайка и шайба рабоч. колеса	Нержавеющая сталь	EN 10088-1-X5CrNiMo17-12-2 (1.4401)	AISI 316
9	Шпонка	Нержавеющая сталь	EN 10088-1-X2CrNiMo17-12-2 (1.4404)	AISI 316L
10	Заливная и сливная пробки	Нержавеющая сталь	EN 10088-1-X5CrNiMo17-12-2 (1.4401)	AISI 316
11	Торцевое уплотнение	Керамика/графит/ФКМ (стандартная версия)		
12	Эластомеры	ФКМ (стандартная версия)		
13	Переходник*	Алюминий	EN 1706-AC-AISI11Cu2 (Fe) (AC46100)	-
	Переходник	Чугун	EN 1561-GJL-200 (JL1030)	ASTM Класс 25
15	Крепежн. болты и винты корпуса нас.	Гальванизированная сталь		

* 2/4 полюса: 25/32/40-125, 25/32/40-160, 25/32/40-200

СЕРИЯ ESHS
ЭЛЕКТРОНАСОС В ПОПЕРЕЧНОМ РАЗРЕЗЕ И ОСНОВНЫЕ КОМПОНЕНТЫ

04956_C_DS



ВЕРСИИ (ESHs)	
2-ПОЛЮСНЫЕ	4-ПОЛЮСНЫЕ
25-125/07	25-250/07
25-125/11	25-250/11
25-160/15	25-250/15
25-160/22	32-250/07
25-200/30	32-250/11
25-200/40	32-250/15
25-250/55	40-200/07
25-250/75	40-200/11
32-125/07	40-250/11
32-125/11	40-250/15
32-160/15	40-250/22
32-160/22	50-160/07
32-200/30	50-160/11
32-200/40	50-200/11
32-250/55	50-200/15
32-250/75	50-250/22A
40-125/11	50-250/22
40-125/15	50-250/30
40-125/22	65-160/05
40-160/30	65-160/07
40-160/40	65-160/11A
40-200/55	65-160/11
40-200/75	65-160/15
50-125/22	65-200/15
50-125/30	65-200/22
50-125/40	65-200/30
50-160/55	65-250/40
50-160/75	65-250/55
65-160/40	80-160/15
65-160/55	80-160/22A
65-160/75	80-160/22
	80-200/30
	80-200/40
	80-250/55
	80-250/75

ESHS-p-en_b_mo

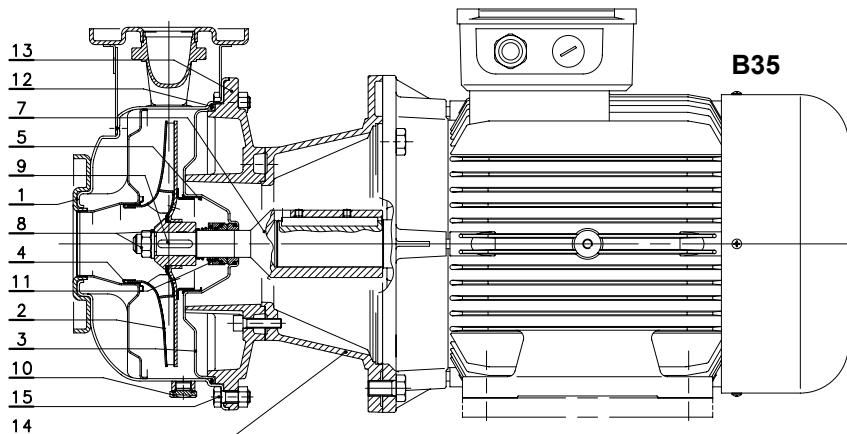
ССЫЛ. №	НАЗВАНИЕ	МАТЕРИАЛ	ССЫЛОЧНЫЕ СТАНДАРТЫ	
			ЕВРОПА	США
1	Корпус насоса	Нерж. сталь	EN 10088-1-X2CrNiMo17-12-2 (1.4404)	AISI 316L
2	Рабочее колесо	Нерж. сталь	EN 10088-1-X2CrNiMo17-12-2 (1.4404)	AISI 316L
	Рабочее колесо (25—125, 32—125)	Нерж. сталь	EN 10213-4-GX5CrNiMo19-11-2 (1.4408)	ASTM CF8M (литье AISI 316)
3	Диск уплотнения	Нерж. сталь	EN 10088-1-X2CrNiMo17-12-2 (1.4404)	AISI 316L
4	Проставочное кольцо	Нерж. сталь	EN 10088-1-X2CrNiMo17-12-2 (1.4404)	AISI 316L
5	Контрупорное кольцо	Нерж. сталь	EN 10088-1-X2CrNiMo17-12-2 (1.4404)	AISI 316L
7	Жесткая муфта вала	Нерж. сталь	EN 10088-1-X2CrNiMo17-12-2 (1.4404)	AISI 316L
8	Стопорн. гайка и шайба рабоч. колеса	Нерж. сталь	EN 10088-1-X5CrNiMo17-12-2 (1.4401)	AISI 316
9	Шпонка	Нерж. сталь	EN 10088-1-X2CrNiMo17-12-2 (1.4404)	AISI 316L
10	Заливная и сливная пробки	Нерж. сталь	EN 10088-1-X5CrNiMo17-12-2 (1.4401)	AISI 316
11	Торцевое уплотнение	Керамика/графит/FKM (стандартная версия)		
12	Эластомеры	FKM (стандартная версия)		
13	Переходник*	Алюминий	EN 1706-AC-AISI11Cu2 (Fe) (AC46100)	-
	Переходник	Чугун	EN 1561-GJL-200 (JL1030)	ASTM Класс 25
14	Переходная муфта двигателя	Чугун	EN 1561-GJL-200 (JL1030)	ASTM Класс 25
15	Крепежн. болты и винты корпуса нас.	Гальванизированная сталь		

* 2/4 полюса: 25/32/40-125, 25/32/40-160, 25/32/40-200

ESHS-en_c_tm

СЕРИЯ ESHS
ЭЛЕКТРОНАСОС В ПОПЕРЕЧНОМ РАЗРЕЗЕ И ОСНОВНЫЕ КОМПОНЕНТЫ

04952_B_DS


ВЕРСИИ (ESHS)

2-ПОЛЮСНЫЕ	4-ПОЛЮСНЫЕ
25-250/110	80-250/110
32-250/110	
40-250/110A	
40-250/110	
40-250/150	
50-200/110A	
50-200/110	
50-250/150	
50-250/185	
50-250/220	
65-160/110A	
65-160/110	
65-200/150	
65-200/185	
65-200/220	
65-250/300	
65-250/370	
80-160/110	
80-160/150	
80-160/185	
80-200/220	
80-200/300	
80-200/370	

ESHS-s-en_a_mo

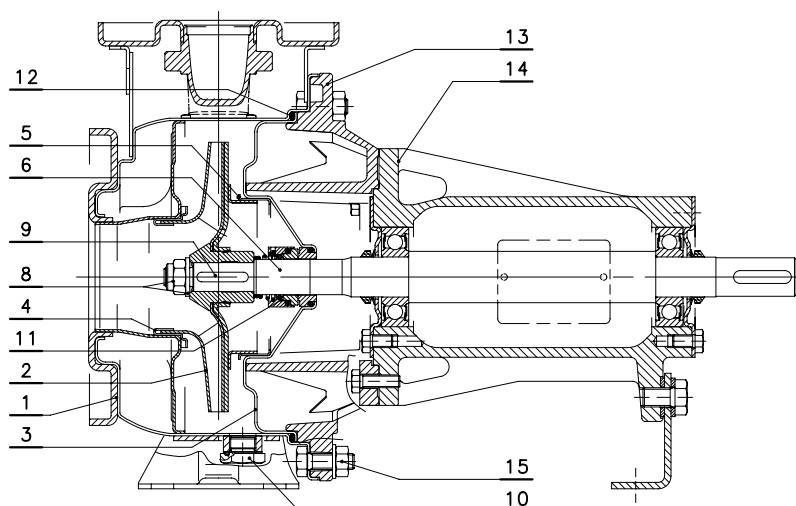
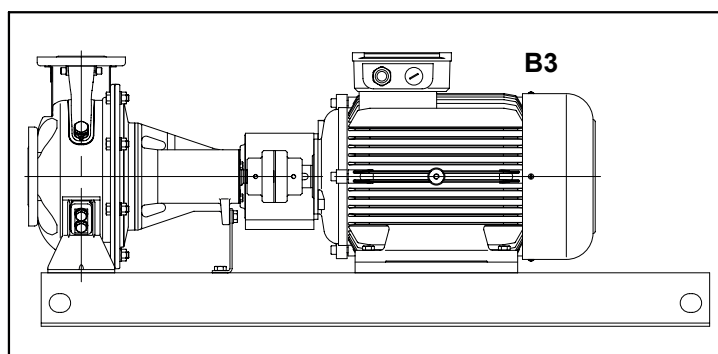
ССЫЛ. №	НАЗВАНИЕ	МАТЕРИАЛ	ССЫЛОЧНЫЕ СТАНДАРТЫ	
			ЕВРОПА	США
1	Корпус насоса	Нерж. сталь	EN 10088-1-X2CrNiMo17-12-2 (1.4404)	AISI 316L
2	Рабочее колесо	Нерж. сталь	EN 10088-1-X2CrNiMo17-12-2 (1.4404)	AISI 316L
	Рабочее колесо (25—125, 32—125)	Нерж. сталь	EN 10213-4-GX5CrNiMo19-11-2 (1.4408)	ASTM CF8M (литье AISI 316)
3	Диск уплотнения	Нерж. сталь	EN 10088-1-X2CrNiMo17-12-2 (1.4404)	AISI 316L
4	Проставочное кольцо	Нерж. сталь	EN 10088-1-X2CrNiMo17-12-2 (1.4404)	AISI 316L
5	Контрупорное кольцо	Нерж. сталь	EN 10088-1-X2CrNiMo17-12-2 (1.4404)	AISI 316L
7	Жесткая муфта вала	Нерж. сталь	EN 10088-1-X2CrNiMo17-12-2 (1.4404)	AISI 316L
8	Стопорн. гайка и шайба рабоч. колеса	Нерж. сталь	EN 10088-1-X5CrNiMo17-12-2 (1.4401)	AISI 316
9	Шпонка	Нерж. сталь	EN 10088-1-X2CrNiMo17-12-2 (1.4404)	AISI 316L
10	Заливная и сливная пробки	Нерж. сталь	EN 10088-1-X5CrNiMo17-12-2 (1.4401)	AISI 316
11	Торцевое уплотнение	Керамика/графит/FKM (стандартная версия)		
12	Эластомеры	FKM (стандартная версия)		
13	Переходник*	Алюминий	EN 1706-AC-AISI11Cu2 (Fe) (AC46100)	-
	Переходник	Чугун	EN 1561-GJL-200 (JL1030)	ASTM Класс 25
14	Переходная муфта двигателя	Чугун	EN 1561-GJL-200 (JL1030)	ASTM Класс 25
15	Крепежн. болты и винты корпуса нас.	Гальванизированная сталь		

* 2/4 полюса: 25/32/40-125, 25/32/40-160, 25/32/40-200

ESHS-en_c_tm

СЕРИИ ESH, ESHF, ESHC ЭЛЕКТРОНАСОС В ПОПЕРЕЧНОМ РАЗРЕЗЕ И ОСНОВНЫЕ КОМПОНЕНТЫ

04979_C_DS



ВЕРСИИ ESH, ESHF, ESHC

25-125
25-160
25-200
25-250
32-125
32-160
32-200
32-250
40-125
40-160
40-200
40-250
50-125
50-160
50-200
50-250
65-160
65-200
65-250
80-160
80-200
80-250

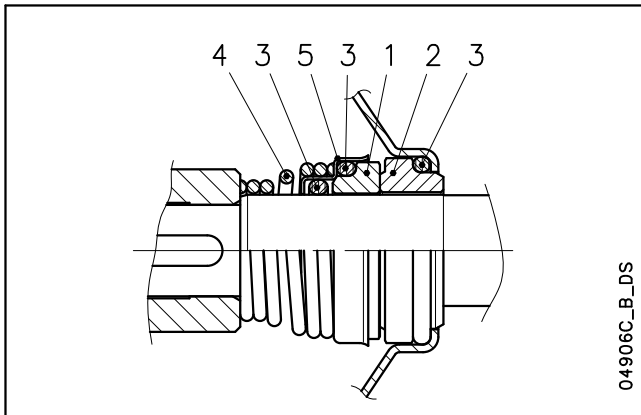
ESHF-p-en_a_mo

ССЫЛ. №	НАЗВАНИЕ	МАТЕРИАЛ	ССЫЛОЧНЫЕ СТАНДАРТЫ	
			ЕВРОПА	США
1	Корпус насоса	Нерж. сталь	EN 10088-1-X2CrNiMo17-12-2 (1.4404)	AISI 316L
2	Рабочее колесо	Нерж. сталь	EN 10088-1-X2CrNiMo17-12-2 (1.4404)	AISI 316L
	Рабочее колесо (25—125, 32—125)	Нерж. сталь	EN 10213-4-GX5CrNiMo19-11-2 (1.4408)	ASTM CF8M(литье AISI316)
3	Диск уплотнения	Нерж. сталь	EN 10088-1-X2CrNiMo17-12-2 (1.4404)	AISI 316L
4	Проставочное кольцо	Нерж. сталь	EN 10088-1-X2CrNiMo17-12-2 (1.4404)	AISI 316L
5	Контрупорное кольцо	Нерж. сталь	EN 10088-1-X2CrNiMo17-12-2 (1.4404)	AISI 316L
6	Выступающая часть вала	Нерж. сталь	EN 10088-1-X2CrNiMo17-12-2 (1.4404)	AISI 316L
8	Стопорн. гайка и шайба рабоч. колеса	Нерж. сталь	EN 10088-1-X5CrNiMo17-12-2 (1.4401)	AISI 316
9	Шпонка	Нерж. сталь	EN 10088-1-X2CrNiMo17-12-2 (1.4404)	AISI 316L
10	Заливная и сливная пробки	Нерж. сталь	EN 10088-1-X5CrNiMo17-12-2 (1.4401)	AISI 316
11	Торцевое уплотнение	Керамика/графит/FKM (стандартная версия)		
12	Эластомеры	FKM (стандартная версия)		
13	Переходник*	Алюминий	EN 1706-AC-AlSi11Cu2 (Fe) (AC46100)	-
	Переходник	Чугун	EN 1561-GJL-200 (JL1030)	ASTM Класс 25
14	Корпус опоры передачи	Чугун	EN 1561-GJL-200 (JL1030)	ASTM Класс 25
15	Крепежн. болты и винты корпуса нас.	Гальванизированная сталь		

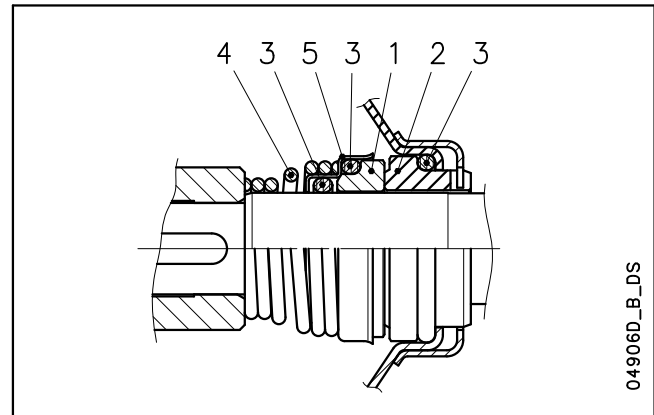
* 2/4 полюса: 25/32/40-125, 25/32/40-160, 25/32/40-200

СЕРИЯ ESH ТОРЦЕВОЕ УПЛОТНЕНИЕ

(Монтажные размеры торцевых уплотнений согласно стандартам EN 12756 и ISO 3069).



Стандартная версия



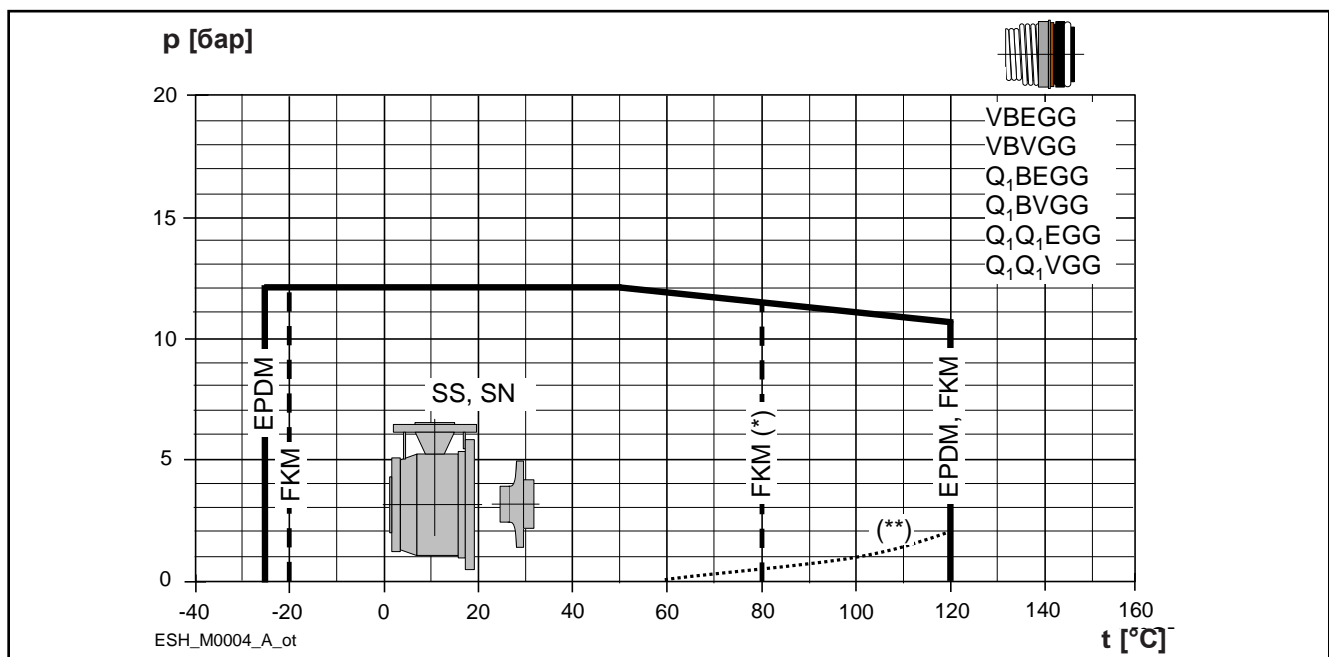
Версия с неподвижным узлом, противоротационный

ПОЗИЦИЯ 1-2	ПОЗИЦИЯ 3	ПОЗИЦИЯ 4-5
B : Графит, пропит. синтетической смолой	E : EPDM	G : AISI 316
Q₁ : Карбид кремния	V : Фтор-каучук (FKM, ранее обозн.FPM)	
V : Керамика		

						sh_ten-mec-en_b_tm (° C)
ВРАЩАЮЩИЙСЯ УЗЕЛ	НЕПОДВИЖНЫЙ УЗЕЛ	ЭЛАСТОМЕРЫ	ПРУЖИНЫ	ДРУГИЕ КОМПОНЕНТЫ		
СТАНДАРТНОЕ ТОРЦЕВОЕ УПЛОТНЕНИЕ						
VBVGG	V	B	V	G	G	-10 +120
ДРУГИЕ ТИПЫ ТОРЦЕВЫХ УПЛОТНЕНИЙ						
Q ₁ BVGG	Q ₁	B	V	G	G	-10 +120
Q ₁ Q ₁ VGG	Q ₁	Q ₁	V	G	G	-10 +120
VBEGG	V	B	E	G	G	-30 +120
Q ₁ BEGG	Q ₁	B	E	G	G	-30 +120
Q ₁ Q ₁ EGG	Q ₁	Q ₁	E	G	G	-30 +120

sh_tipi-ten-mec-en_a_tc

ПРЕДЕЛЫ ДОПУСТИМЫХ ДАВЛЕНИЙ/ТЕМПЕРАТУР ДЛЯ НАСОСА В СБОРЕ



(*) горячая вода (**) минимальное давление, требуемое на торцевом уплотнении (горячая вода; может быть другим в случае других жидкостей).

СЕРИЯ ESH ДВИГАТЕЛИ

Директивами «Энергопотребляющие продукты» (EuP 2005/32/EC) и «Продукты, связанные с энергией» (ErP 2009/125/EC) Европейская комиссия установила требования, способствующие использованию продуктов с низким энергопотреблением.

В число различных рассматриваемых продуктов входят **трехфазные двигатели 50Гц с развиваемой на валу мощностью от 0,75 до 375 кВт**, в том числе встроенные в другие изделия, с характеристиками, определяемыми конкретными **постановлениями (ЕС) № 640/2009** и **(EU) № 4/2014**, утверждающими требования Директив EuP и ErP, а также устанавливающими следующие сроки:

от	кВт	минимальный уровень эффективности (IE)
16 июня 2011 г.	0,75÷375	IE2
27 июля 2014 г.	0,75÷375	новые критерии исключения ¹⁾
1 января 2015 г.	< 7,5	IE2
	7,5÷375	IE3 IE2, оборудованные регулируемым приводом ²⁾
1 января 2017 г.	0,75÷375	IE3
		IE2, оборудованные регулируемым приводом ²⁾

¹⁾ Утвержденные последующим **постановлением (EU) № 4/2014**.

²⁾ Двигатели IE 2 могут поставляться без преобразователя частоты, поскольку обязательство иметь это устройство относится к случаям, когда двигатель работает, а не когда он поставляется на рынок.

- Двигатель с короткозамкнутой обмоткой закрытой конструкции с наружной вентиляцией (TEFC).
- Номинальная мощность от 0,75 до 75 кВт для 2-полюсного модельного ряда и от 0,25 до 11 кВт для 4-полюсного.
- Класс защиты **IP55**.
- Класс изоляции **155 (F)**.
- **Стандартные** трехфазные поверхностные двигатели $\geq 0,75$ кВт поставляются как **IE3**.
- Уровень эффективности IE согласно EN 60034-30:2009 и EN 60034-30-1:2014 ($\geq 0,75$ кВт).
- Электрические характеристики согласно EN 60034-1.
- Метрический кабельный ввод согласно EN 50262.
- **Стандартное напряжение**
Однофазная версия:
 220—240 В 50 Гц
 Встроенная автоматическая защита от перегрузки.
Трехфазная версия:
 220—240/380—415 В 50 Гц для мощности до 3 кВт.
 380—415/660—690 В 50 Гц для мощности свыше 3 кВт.
 Защиту от перегрузки должен обеспечить пользователь.
- **Пассивный термоконтроль входит в стандартную комплектацию только для двигателей WEG (по одному на фазу, 155° C).**
- Максимальная наружная температура: 40° C.

СЕРИЯ ESHE ОДНОФАЗНЫЕ ДВИГАТЕЛИ НА 50 Гц, 2-ПОЛЮСНЫЕ

P _N кВт	ТИП ДВИГАТЕЛЯ	РАЗМЕР IEC*	Конструктивное исполнение	Входной ток Вх. (А) 220-240 В	КОНДЕНСАТОР		ДАнные для напряжения 230 В 50 Гц						
					μF	V	min ⁻¹	Is / In	η %	cosφ	Tn Nm	Ts/Tn	Tm/Tn
0,75	SM90RB14S2/1075	90R	B14	4,83-5,23	30	450	2875	5,28	71,8	0,92	2,49	0,70	2,59
1,1	SM90RB14S2/1115	90R	B14	6,88-6,65	30	450	2800	3,89	74,7	0,96	3,75	0,46	1,72
1,5	SM90RB14S2/1155	90R	B14	9,21-8,58	40	450	2810	4,00	76,1	0,98	5,15	0,39	1,74
2,2	PLM90B14S2/1225	90	B14	12,5-11,6	70	450	2825	4,47	82,4	0,97	7,43	0,53	1,87

* R = Уменьшенный размер корпуса двигателя по сравнению с валом и фланцем.

ESHE-motm-2p50-en_a_te

СЕРИЯ ESHE ТРЕХФАЗНЫЕ ДВИГАТЕЛИ НА 50 Гц, 2-ПОЛЮСНЫЕ

P _N кВт	Эффективность η _N %																		IE	Год выпуска
	Δ 220 В Υ 380 В			Δ 230 В Υ 400 В			Δ 240 В Υ 415 В			Δ 380 В Υ 660 В			Δ 400 В Υ 690 В			Δ 415 В				
	4/4	3/4	2/4	4/4	3/4	2/4	4/4	3/4	2/4	4/4	3/4	2/4	4/4	3/4	2/4	4/4	3/4	2/4		
0,75	82,5	83,1	81,3	82,8	82,7	80,1	82,6	82,0	78,9	82,5	82,0	78,9	82,5	82,0	78,9	82,5	82,0	78,9		
1,1	84,0	84,7	83,4	84,4	84,5	82,5	84,3	84,0	81,4	84,0	84,0	81,4	84,0	84,0	81,4	84,0	84,0	81,4		
1,5	85,6	86,5	85,8	85,9	86,4	84,9	86,0	86,0	84,0	85,6	86,0	84,0	85,6	86,0	84,0	85,6	86,0	84,0		
2,2	86,5	87,4	86,8	86,4	86,9	85,7	86,6	86,7	85,0	86,4	86,7	85,0	86,4	86,7	85,0	86,4	86,7	85,0		
3	87,2	88,5	88,3	87,5	88,2	87,5	87,5	87,8	86,4	87,2	87,8	86,4	87,2	87,8	86,4	87,2	87,8	86,4		
4	89,1	90,1	89,2	89,1	90,1	89,2	89,1	90,1	89,2	89,1	90,3	90,4	89,6	90,4	89,9	89,6	90,1	89,2		
5,5	89,5	89,6	88,0	89,5	89,6	88,0	89,5	89,6	88,0	89,5	90,3	89,9	89,7	90,0	89,0	89,6	89,6	88,0		
7,5	90,6	90,5	89,0	90,6	90,5	89,0	90,6	90,5	89,0	90,6	91,0	90,2	90,8	90,8	89,6	90,7	90,5	89,0		
9,2	90,8	91,0	89,7	90,8	91,0	89,7	90,8	91,0	89,7	90,8	91,4	90,8	91,1	91,3	90,3	91,1	91,0	89,7		
11	91,3	92,0	91,1	91,3	92,0	91,1	91,3	92,0	91,1	91,3	92,2	92,2	91,6	92,2	91,7	91,7	92,0	91,1		
15	92,5	92,4	91,2	92,5	92,4	91,2	92,5	92,4	91,2	92,7	93,3	92,9	93,1	93,3	92,7	92,5	92,4	91,2		
18,5	92,6	93,1	92,4	92,6	93,1	92,4	92,6	93,1	92,4	92,6	93,2	93,0	92,9	93,3	92,8	92,9	93,1	92,4		
22	93,0	92,7	91,3	93,0	92,7	91,3	93,0	92,7	91,3	93,0	93,2	92,4	93,1	93,0	91,9	93,0	92,7	91,3		

P _N кВт	Производитель		РАЗМЕР IEC*	Конструктивное исполнение	Число пол.	f _N Гц	Данные для напряжения 400 В / 50 Гц				
	Xylem Service Italia Srl Per. № 07520560967 Montecchio Maggiore Vicenza - Италия						cosφ	I _s / I _N	T _N Нм	T _s /T _N	T _m /T _N
	Модель										
0,75	SM90RB14S/307PE		90R	СПЕЦИАЛЬНАЯ	2	50	0,78	7,38	2,48	3,57	3,75
1,1	SM90RB14S/311PE		90R				0,79	8,31	3,63	3,95	3,95
1,5	SM90RB14S/315PE		90R				0,80	8,80	4,96	4,31	4,10
2,2	PLM90B14S2/322 E3		90				0,80	8,77	7,28	3,72	3,70
3	PLM90B14S2/330 E3		90				0,79	7,81	9,93	4,26	3,94
4	PLM112RB14S2/340 E3		112R				0,85	9,13	13,2	3,82	4,32
5,5	PLM112B14S2/355 E3		112				0,85	10,5	18,1	4,74	5,11
7,5	PLM132B14S2/375 E3		132				0,85	10,2	24,4	3,43	4,76
9,2	PLM132B14S2/392 E3		132				0,85	10,1	30,0	3,73	4,81
11	PLM132B14S2/3110 E3		132				0,86	9,89	35,9	3,46	4,59
15	PLM160B34S3/3150 E3		160				0,88	9,51	48,6	2,73	4,32
18,5	PLM160B34S3/3185 E3		160				0,88	9,81	59,9	2,81	4,53
22	PLM160B34S3/3220 E3		160	0,85	10,9	71,1	3,26	5,12			

P _N кВт	Напряжение U _N В											η _N мин ⁻¹	Соблюдайте действующие местные нормативно-правовые акты в отношении утилизации отходов.	Условия эксплуатации**		
	Δ			Υ			Δ			Υ				Высота над уровнем моря (м)	Т. наружн. мин./макс. °С	ATEX
	220 В	230 В	240 В	380 В	400 В	415 В	380 В	400 В	415 В	660 В	690 В					
0,75	2,96	2,94	2,96	1,71	1,70	1,71	1,70	1,69	1,70	0,98	0,98	2875 ÷ 2895	≤ 1000	-15 / 40	Нет	
1,1	4,19	4,14	4,16	2,42	2,39	2,40	2,41	2,38	2,38	1,39	1,37	2870 ÷ 2900				
1,5	5,56	5,49	5,51	3,21	3,17	3,18	3,21	3,18	3,19	1,85	1,84	2870 ÷ 2895				
2,2	7,97	7,90	7,98	4,6	4,56	4,61	4,57	4,54	4,57	2,64	2,62	2880 ÷ 2900				
3	11,0	11,0	11,2	6,35	6,33	6,44	6,29	6,27	6,34	3,63	3,62	2865 ÷ 2895				
4	13,6	13,4	13,4	7,87	7,75	7,74	7,80	7,62	7,61	4,50	4,40	2885 ÷ 2910				
5,5	18,1	17,9	18,1	10,4	10,4	10,4	10,6	10,5	10,7	6,10	6,05	2880 ÷ 2910				
7,5	24,8	24,4	24,3	14,3	14,1	14,0	14,4	14,1	14,2	8,32	8,16	2920 ÷ 2935				
9,2	30,6	30,1	30,2	17,6	17,4	17,5	17,5	17,2	17,3	10,1	9,93	2920 ÷ 2935				
11	35,7	35,0	34,9	20,6	20,2	20,2	20,6	20,2	20,2	11,9	11,7	2910 ÷ 2930				
15	47,6	46,1	45,2	27,5	26,6	26,1	27,5	26,6	26,1	15,9	15,3	2940 ÷ 2950				
18,5	58,3	56,7	55,6	33,7	32,7	32,1	34,0	33,0	32,7	19,6	19,0	2940 ÷ 2950				
22	72,9	73,1	73,7	42,1	42,2	42,6	40,9	40,4	40,6	23,6	23,3	2950 ÷ 2960				

* R = Уменьшенный размер корпуса двигателя по сравнению с валом и фланцем.

ESHE-IE3-mott-2p50-en_a_te

** Условия эксплуатации относятся только к двигателю. Для электронасосов пределы см. в руководстве пользователя.

СЕРИЯ ESHS
ТРЕХФАЗНЫЕ ДВИГАТЕЛИ НА 50 Гц, 2-ПОЛЮСНЫЕ (до 22 кВт)

P _N кВт	Эффективность η _N %																		IE	Год выпуска
	Δ 220 В Υ 380 В			Δ 230 В Υ 400 В			Δ 240 В Υ 415 В			Δ 380 В Υ 660 В			Δ 400 В Υ 690 В			Δ 415 В				
	4/4	3/4	2/4	4/4	3/4	2/4	4/4	3/4	2/4	4/4	3/4	2/4	4/4	3/4	2/4	4/4	3/4	2/4		
0,75	82,5	83,1	81,3	82,8	82,7	80,1	82,6	82,0	78,9	82,5	82,0	78,9	82,5	82,0	78,9	82,5	82,0	78,9	3	С 11/2014
1,1	84,0	84,7	83,4	84,4	84,5	82,5	84,3	84,0	81,4	84,0	84,0	81,4	84,0	84,0	81,4	84,0	84,0	81,4		
1,5	85,6	86,5	85,8	85,9	86,4	84,9	86,0	86,0	84,0	85,6	86,0	84,0	85,6	86,0	84,0	85,6	86,0	84,0		
2,2	86,5	87,4	86,8	86,4	86,9	85,7	86,6	86,7	85,0	86,4	86,7	85,0	86,4	86,7	85,0	86,4	86,7	85,0		
3	87,2	88,5	88,3	87,5	88,2	87,5	87,5	87,8	86,4	87,2	87,8	86,4	87,2	87,8	86,4	87,2	87,8	86,4		
4	89,1	90,1	89,2	89,1	90,1	89,2	89,1	90,1	89,2	89,1	90,3	90,4	89,6	90,4	89,9	89,6	90,1	89,2		
5,5	89,5	89,6	88,0	89,5	89,6	88,0	89,5	89,6	88,0	89,5	90,3	89,9	89,7	90,0	89,0	89,6	89,6	88,0		
7,5	90,6	90,5	89,0	90,6	90,5	89,0	90,6	90,5	89,0	90,6	91,0	90,2	90,8	90,8	89,6	90,7	90,5	89,0		
11	91,8	92,3	91,5	91,8	92,3	91,5	91,8	92,3	91,5	91,8	92,3	91,9	92,2	92,5	91,8	92,3	92,4	91,5		
15	92,5	92,4	91,2	92,5	92,4	91,2	92,5	92,4	91,2	92,7	93,3	92,9	93,1	93,3	92,7	92,5	92,4	91,2		
18,5	92,6	93,1	92,4	92,6	93,1	92,4	92,6	93,1	92,4	92,6	93,2	93,0	92,9	93,3	92,8	92,9	93,1	92,4		
22	93,0	92,7	91,3	93,0	92,7	91,3	93,0	92,7	91,3	93,0	93,2	92,4	93,1	93,0	91,9	93,0	92,7	91,3		

P _N кВт	Производитель		РАЗМЕР IEC*	Конструктивное исполнение	Число пол.	f _N Гц	Данные для напряжения 400 В / 50 Гц							
	Xylem Service Italia Srl Per. № 07520560967						cosφ	I _s / I _N	T _N Нм	T _s /T _N	T _m /T _N			
	Montecchio Maggiore Vicenza - (Италия)													
0,75	SM80B5/307PE		80	B5	2	50	0,78	7,38	2,48	3,57	3,75			
1,1	SM80B5/311PE		80				0,79	8,31	3,63	3,95	3,95			
1,5	SM90RB5/315PE		90R				0,80	8,80	4,96	4,31	4,10			
2,2	PLM90B5/322 E3		90				0,80	8,77	7,28	3,72	3,70			
3	PLM100RB5/330 E3		100R				0,79	7,81	9,93	4,26	3,94			
4	PLM112RB5/340 E3		112R				0,85	9,13	13,2	3,82	4,32			
5,5	PLM132RB5/355 E3		132R				0,85	10,5	18,1	4,74	5,11			
7,5	PLM132B5/375 E3		132				0,85	10,2	24,4	3,43	4,76			
11	PLM160B35/3110 E3		160				B35			0,88	8,59	35,6	2,36	4,14
15	PLM160B35/3150 E3		160							0,88	9,51	48,6	2,73	4,32
18,5	PLM160B35/3185 E3		160							0,88	9,81	59,9	2,81	4,53
22	PLM180RB35/3220 E3		180R							0,88	9,81	59,9	2,81	4,53
										0,85	10,9	71,1	3,26	5,12

P _N кВт	Напряжение U _N В											η _N мин ⁻¹	Условия эксплуатации**		
	Δ			Υ			Δ			Υ			Высота над уровнем моря (м)	Т. наружн. мин./макс. °С	ATEX
	220 В	230 В	240 В	380 В	400 В	415 В	380 В	400 В	415 В	660 В	690 В				
0,75	2,96	2,94	2,96	1,71	1,70	1,71	1,70	1,69	1,70	0,98	0,98	2875 ÷ 2895	≤ 1000	-15 / 40	Нет
1,1	4,19	4,14	4,16	2,42	2,39	2,40	2,41	2,38	2,38	1,39	1,37	2870 ÷ 2900			
1,5	5,56	5,49	5,51	3,21	3,17	3,18	3,21	3,18	3,19	1,85	1,84	2870 ÷ 2895			
2,2	7,97	7,90	7,98	4,6	4,56	4,61	4,57	4,54	4,57	2,64	2,62	2880 ÷ 2900			
3	11,0	11,0	11,2	6,35	6,33	6,44	6,29	6,27	6,34	3,63	3,62	2865 ÷ 2895			
4	13,6	13,4	13,4	7,87	7,75	7,74	7,80	7,62	7,61	4,50	4,40	2885 ÷ 2910			
5,5	18,1	17,9	18,1	10,4	10,4	10,4	10,6	10,5	10,7	6,10	6,05	2880 ÷ 2910			
7,5	24,8	24,4	24,3	14,3	14,1	14,0	14,4	14,1	14,2	8,32	8,16	2920 ÷ 2935			
11	35,0	33,9	33,0	20,2	19,6	19,1	20,4	19,6	19,2	11,8	13,3	2935 ÷ 2950			
15	47,6	46,1	45,2	27,5	26,6	26,1	27,5	26,6	26,1	15,9	15,3	2940 ÷ 2950			
18,5	58,3	56,7	55,6	33,7	32,7	32,1	34,0	33,0	32,7	19,6	19,0	2940 ÷ 2950			
22	72,9	73,1	73,7	42,1	42,2	42,6	40,9	40,4	40,6	23,6	23,3	2950 ÷ 2960			

* R = Уменьшенный размер корпуса двигателя по сравнению с валом и фланцем.

** Условия эксплуатации относятся только к двигателю. Для электронасосов пределы см. в руководстве пользователя.

ESHs-IE3-mott-2p50-en_a_te

СЕРИИ ESHF, ESHC
ТРЕХФАЗНЫЕ ДВИГАТЕЛИ НА 50 Гц, 2-ПОЛЮСНЫЕ (до 18,5 кВт)

P _N кВт	Эффективность η _N																		IE	Год выпуска	
	%																				
	Δ 220 В Y 380 В			Δ 230 В Y 400 В			Δ 240 В Y 415 В			Δ 380 В Y 660 В			Δ 400 В Y 690 В			Δ 415 В					
4/4	3/4	2/4	4/4	3/4	2/4	4/4	3/4	2/4	4/4	3/4	2/4	4/4	3/4	2/4	4/4	3/4	2/4	4/4	3/4	2/4	
0,75	82,5	83,1	81,3	82,8	82,7	80,1	82,6	82,0	78,9	82,5	82,0	78,9	82,5	82,0	78,9	82,5	82,0	78,9	82,5	82,0	78,9
1,1	84,0	84,7	83,4	84,4	84,5	82,5	84,3	84,0	81,4	84,0	84,0	81,4	84,0	84,0	81,4	84,0	84,0	81,4	84,0	84,0	81,4
1,5	84,6	85,8	85,4	85,5	86,3	85,2	85,9	86,2	84,8	84,6	85,8	84,8	84,6	85,8	84,8	84,6	85,8	84,8	84,6	85,8	84,8
2,2	86,5	87,4	86,8	86,4	86,9	85,7	86,6	86,7	85,0	86,4	86,7	85,0	86,4	86,7	85,0	86,4	86,7	85,0	86,4	86,7	85,0
3	88,7	89,5	89,1	89,1	89,5	88,4	89,1	89,1	87,7	88,7	89,1	87,7	88,7	89,1	87,7	88,7	89,1	87,7	88,7	89,1	87,7
4	88,6	89,0	87,6	88,6	89,0	87,6	88,6	89,0	87,6	88,7	89,6	89,1	88,6	89,2	88,3	88,9	89,0	87,6	88,6	89,0	87,6
5,5	90,1	89,8	88,0	90,1	89,8	88,0	90,1	89,8	88,0	90,2	90,5	89,5	90,3	90,2	88,8	90,1	89,8	88,0	90,1	89,8	88,0
7,5	90,6	90,5	89,0	90,6	90,5	89,0	90,6	90,5	89,0	90,6	91,0	90,2	90,8	90,8	89,6	90,7	90,5	89,0	90,6	90,5	89,0
11	91,8	92,3	91,5	91,8	92,3	91,5	91,8	92,3	91,5	91,8	92,3	91,9	92,2	92,5	91,8	92,3	92,4	91,5	91,8	92,3	91,5
15	92,5	92,4	91,2	92,5	92,4	91,2	92,5	92,4	91,2	92,7	93,3	92,9	93,1	93,3	92,7	92,5	92,4	91,2	92,5	92,4	91,2
18,5	92,6	93,1	92,4	92,6	93,1	92,4	92,6	93,1	92,4	92,6	93,2	93,0	92,9	93,3	92,8	92,9	93,1	92,4	92,6	93,1	92,4

P _N кВт	Производитель		РАЗМЕР IEC	Конструктивное исполнение	Число пол.	f _N Гц	Данные для напряжения 400 В / 50 Гц				
	Xylem Service Italia Srl Per. № 07520560967 Montecchio Maggiore Vicenza - Италия						cosφ	I _s / I _N	T _N Нм	T _s /T _N	T _m /T _n
	Модель										
0,75	SM80B3/307PE		80	B3	2	50	0,78	7,38	2,48	3,57	3,75
1,1	SM80B3/311PE		80				0,79	8,31	3,63	3,95	3,95
1,5	PLM90B3/315 E3		90				0,86	8,04	4,96	3,34	3,27
2,2	PLM90B3/322 E3		90				0,80	8,77	7,28	3,72	3,70
3	PLM100B3/330 E3		100				0,84	9,65	9,84	3,59	4,26
4	PLM112B3/340 E3		112				0,86	9,41	13,2	3,95	4,46
5,5	PLM132B3/355 E3		132				0,83	10,0	17,9	3,33	4,65
7,5	PLM132B3/375 E3		132				0,85	10,2	24,4	3,43	4,76
11	PLM160B3/3110 E3		160				0,88	8,59	35,6	2,36	4,14
15	PLM160B3/3150 E3		160				0,88	9,51	48,6	2,73	4,32
18,5	PLM160B3/3185 E3		160				0,88	9,81	59,9	2,81	4,53

P _N кВт	Напряжение U _N											n _N мин ⁻¹	Соблюдайте действующие местные нормативно-правовые акты в отношении утилизации отходов.	Условия эксплуатации**		
	Δ						Y							Высота над уровнем моря (м)	Т. наружн. мин./макс. ° C	ATEX
	220 В	230 В	240 В	380 В	400 В	415 В	380 В	400 В	415 В	660 В	690 В					
I _N (A)																
0,75	2,96	2,94	2,96	1,71	1,70	1,71	1,70	1,69	1,70	0,98	0,98	2875 ÷ 2895	≤ 1000	-15 / 40	Нет	
1,1	4,19	4,14	4,16	2,42	2,39	2,40	2,41	2,38	2,38	1,39	1,37	2870 ÷ 2900				
1,5	5,35	5,11	5,04	3,09	2,95	2,91	3,09	2,96	2,91	1,78	1,71	2865 ÷ 2890				
2,2	7,97	7,90	7,98	4,60	4,56	4,61	4,57	4,54	4,57	2,64	2,62	2880 ÷ 2900				
3	10,2	10,0	10,1	5,91	5,79	5,82	5,94	5,83	5,87	3,43	3,37	2895 ÷ 2920				
4	13,3	13,1	13,1	7,69	7,56	7,55	7,70	7,56	7,57	4,45	4,36	2885 ÷ 2905				
5,5	18,9	18,8	18,9	10,9	10,9	10,9	10,7	10,6	10,7	6,20	6,14	2925 ÷ 2940				
7,5	24,8	24,4	24,3	14,3	14,4	14,0	14,4	14,1	14,2	8,32	8,16	2920 ÷ 2935				
11	35,0	33,9	33,0	20,2	19,6	19,1	20,4	19,6	19,2	11,8	11,3	2935 ÷ 2950				
15	47,6	46,1	45,2	27,5	26,6	26,1	27,5	26,6	26,1	15,9	15,3	2940 ÷ 2950				
18,5	58,3	56,7	55,6	33,7	32,7	32,1	34,0	33,0	32,7	19,6	19,0	2940 ÷ 2950				

** Условия эксплуатации относятся только к двигателю. Для электронасосов пределы см. в руководстве пользователя.

ESHF-IE3-mott18-2p50-en_a_te

**СЕРИИ ESHS (В35 от 30 до 37 кВт)
СЕРИИ ESHF (В3 от 22 до 75 кВт)
ТРЕХФАЗНЫЕ ДВИГАТЕЛИ НА 50 Гц, 2-ПОЛЮСНЫЕ**

P _N кВт	Эффективность η _N %									IE	Год выпуска
	Δ 380 В Υ 660 В			Δ 400 В Υ 690 В			Δ 415 В				
	4/4	3/4	2/4	4/4	3/4	2/4	4/4	3/4	2/4		
22	93,4	93,2	92,7	93,7	93,3	92,5	93,8	93,3	92,3	3	С 11/2014
30	94,0	94,0	93,1	94,1	94,0	92,8	94,2	93,9	92,6		
37	94,4	94,0	93,5	94,6	94,0	93,3	94,7	93,9	93,1		
45	94,8	94,9	94,6	95,1	95,1	94,6	95,3	95,2	94,5		
55	95,1	95,0	94,9	95,4	95,3	94,9	95,5	95,3	94,8		
75	95,4	95,2	94,6	95,6	95,3	94,5	95,7	95,3	94,4		

P _N кВт	Производитель		РАЗМЕР IEC	Конструктивное исполнение	Число пол.	f _N Гц	Данные для напряжения 400 В / 50 Гц				
	WEG Equipamentos Eletricos S.A. Per. № 07.175.725/0010-50 Jaragua do Sul — SC (Brazil) (Бразилия)						cosφ	Is / I _N	T _N Нм	Ts/T _N	Tm/Tn
	Модель										
22	W22 180M B3 22KW E3		180	B3	2	50	0,87	8,00	71,10	2,50	3,30
30	W22 200L B3 30KW E3		200	B3			0,86	7,30	96,60	2,60	2,90
	W22 200L B35 30KW E3			B35							
37	W22 200L B3 37KW E3		200	B3			0,86	7,30	119,2	2,60	2,90
	W22 200L B35 37KW E3			B35							
45	W22 225S/M B3 45KW E3		225	B3			0,88	8,00	144,7	2,70	3,20
55	W22 250S/M B3 55KW E3		250		0,89	7,90	177,1	2,80	2,90		
75	W22 280S/M B3 75KW E3		280		0,90	7,60	240,3	2,30	2,90		

P _N кВт	Напряжение U _N В					n _N мин ⁻¹	См. примечание.	Условия эксплуатации**		
	Δ			Υ				Высота над уровнем моря (м)	Т. наружн. мин./макс. °С	ATEX
	380 В	400 В	415 В	660 В	690 В					
	I _N (А)									
22	40,70	39,00	37,90	23,40	22,60	2950 ÷ 2960	≤ 1000	-15 / 40	Нет	
30	55,10	53,50	52,70	31,70	31,00	2960 ÷ 2970				
37	67,70	65,60	64,70	39,00	38,00	2960 ÷ 2970				
45	80,10	77,60	74,60	46,10	45,00	2965 ÷ 2970				
55	97,60	93,50	91,00	56,20	54,20	2960 ÷ 2965				
75	131,0	126,0	121,0	75,40	73,00	2975 ÷ 2980				

** Условия эксплуатации относятся только к двигателю. Для электронасосов пределы см. в руководстве пользователя.

ESHF-IE3-mott75-2p50-en_a_te

Примечание. Соблюдайте действующие местные нормативно-правовые акты в отношении утилизации отходов.

ШУМОВЫЕ ХАРАКТЕРИСТИКИ ЭЛЕКТРОДВИГАТЕЛЕЙ

В таблице ниже приведены уровни среднего звукового давления (Lp), измеренные на расстоянии 1 метра под открытым небом согласно кривой А (стандарт ISO 1680).

Значения уровня шума измерены при работающем на холостом ходу двигателе на 50 Гц с допустимой погрешностью 3 дБ (А).

ДВИГАТЕЛИ ESHE, ESHS 2-ПОЛЮСНЫЕ, 50 Гц

МОЩНОСТЬ	ТИП ДВИГАТЕЛЯ	ШУМ
кВт	РАЗМЕР IEC*	LpA дБ
0,75	90R	<70
1,1	90R	<70
1,5	90R - 90	<70
2,2	90	<70
3	90	<70
3	100R	<70
4	112R	<70
5,5	112	<70
5,5	132R	<70
7,5	132	71
9,2	132	73
11	132	73
11	160R	73
11	160	71
15	160	71
18,5	160	73
22	160	70
22	180R	70
30	200	69
37	200	69

ДВИГАТЕЛИ ESHF, ESHC 2-ПОЛЮСНЫЕ, 50 Гц

МОЩНОСТЬ	ТИП ДВИГАТЕЛЯ	ШУМ
кВт	РАЗМЕР IEC	LpA дБ
0,75	80	<70
1,1	80	<70
1,5	90	<70
2,2	90	<70
3	100	<70
4	112	<70
5,5	132	71
7,5	132	71
11	160	71
15	160	71
18,5	160	73
22	180	67
30	200	69
37	200	69
45	225	74
55	250	74
75	280	77

ДВИГАТЕЛИ ESHE 4-ПОЛЮСНЫЕ, 50 Гц

МОЩНОСТЬ	ТИП ДВИГАТЕЛЯ	ШУМ
кВт	РАЗМЕР IEC*	LpA дБ
0,25	71	<70
0,37	71	<70
0,55	90R	<70
0,75	90R	<70
1,1	90	<70
1,5	90	<70
2,2	100	<70
3	100	<70
4	112	<70
5,5	132	<70
7,5	132	<70
11	160	<70

ДВИГАТЕЛИ ESHS, ESHF 4-ПОЛЮСНЫЕ, 50 Гц

МОЩНОСТЬ	ТИП ДВИГАТЕЛЯ	ШУМ
кВт	РАЗМЕР IEC	LpA дБ
0,25	71	<70
0,37	71	<70
0,55	80	<70
0,75	80	<70
1,1	90	<70
1,5	90	<70
2,2	100	<70
3	100	<70
4	112	<70
5,5	132	<70
7,5	132	<70
11	160	<70

* R = Уменьшенный размер двигателя по сравнению с валом и фланцем.

ESH_mott_a_tr

СЕРИЯ ESH НАСОСЫ

Директивами «Энергопотребляющие продукты» (EuP 2005/32/EC) и «Продукты, связанные с энергией» (ErP 2009/125/EC) Европейская комиссия установила требования, способствующие использованию продуктов с низким энергопотреблением.

Постановление комиссии (EU) № 547/2012 утвердило две директивы в отношении требований к экодизайну **некоторых типов насосов для чистой воды**, выводимых на рынок и подлежащих эксплуатации в пределах зоны ЕС в качестве самостоятельных узлов или встроенных в другие изделия.

Для насосов с осевым всасыванием и глухим соединением (в Постановлении — ESCC) и насосов с осевым всасыванием и собственными подшипниками (в Постановлении — ESOB) оценка эффективности включает:

- только насос, а не насос в сборе с двигателем (электрическим или внутреннего сгорания);
- насосы только с одним рабочим колесом;
- насосы с номинальным давлением PN не выше 16 бар (1600 кПа);
- насосы с минимальным номинальным расходом не менее 6 м³/ч;
- насосы с максимальной номинальной мощностью на валу не выше 150 кВт;
- насосы, рассчитанные на скорость работы 2900 мин⁻¹ (для электронасосов это означает 2-полюсные электродвигатели на 50 Гц), с напором не выше 140 метров;
- насосы, рассчитанные на скорость работы 1450 мин⁻¹ (для электронасосов это означает 4-полюсные электродвигатели на 50 Гц), с напором не выше 90 метров;
- используемые с чистой водой при температуре от -10 до 120° С (испытания проводятся с холодной водой при температуре не выше 40° С).

Согласно определениям, зафиксированным в постановлении, версии ESHE и ESHS соответствуют типу «насосы с осевым всасыванием и глухим соединением», а версии ESH, ESHF и ESHC соответствуют типу «насосы с осевым всасыванием и собственными подшипниками».

Это постановление декларирует, что водяные насосы должны иметь индекс минимальной эффективности MEI, определяющийся по специальной формуле, включающей значения гидравлического КПД как «точки оптимального КПД» (best efficiency point — BEP), 75% расхода на BEP (частичная нагрузка; Part load — PL) и 110 % расхода на BEP (перегрузка; Over load — OL).

Постановление также устанавливает следующие сроки.

от	Индекс минимальной эффективности (MEI)
1 января 2013 г.	MEI ≥ 0,1
1 января 2015 г.	MEI ≥ 0,4

Постановление (EU) № 547/2012 — Приложение II — Пункт 2 (Требования к информации о продукте)

- 1) Индекс минимальной эффективности: значения MEI см. в соответствующих таблицах на следующей странице.
- 2) «Целевой уровень наиболее эффективных водяных насосов составляет MEI ≥ 0,70».
- 3) Год выпуска: 2014.
- 4) Производитель: Xylem Service Italia Srl — Per. № 07520560967 — Montecchio Maggiore, Vicenza, Italy (Италия).
- 5) Тип продукта: см. столбец ТИП НАСОСА в таблицах раздела «Гидравлические характеристики».
- 6) Гидравлический КПД насоса с подрезанным рабочим колесом: см. столбцы η_r и ØT в таблицах раздела «Гидравлические характеристики».
- 7) Кривые характеристики насоса, включая кривую производительности: см. графики «Рабочие характеристики» на следующих страницах.
- 8) «Эффективность насоса с подрезанным рабочим колесом обычно ниже, чем у насоса с рабочим колесом полного диаметра. Подгонка рабочего колеса адаптирует рабочее колесо насоса к определенной рабочей точке, ведя к пониженному энергопотреблению. Индекс минимальной эффективности (MEI) основывается на полном диаметре рабочего колеса».
- 9) «Работа этого водяного насоса с варьирующимися рабочими точками может быть более эффективной и экономичной при управлении, например, с помощью регулируемого привода, согласующего работу насоса с потребностями системы».
- 10) Сведения о демонтаже, утилизации или ликвидации по окончании срока службы: соблюдайте действующие законы и постановления по утилизации отходов. См. руководство по эксплуатации продукта.
- 11) Пометка «Рассчитан на использование только при температуре ниже -10° С» к данным продуктам неприменима.
- 12) Пометка «Рассчитан на использование только при температуре выше 120° С» к данным продуктам неприменима.
- 13) Специфические инструкции для насосов согласно пунктам 11 и 12: к этим продуктам неприменимы.
- 14) «Сведения о целевом уровне эффективности доступны на»: www.euroimp.org (раздел «Экодизайн»).
- 15) Графики целевого уровня эффективности с MEI = 0,7 и MEI = 0,4 доступны на www.euroimp.org, «Экодизайн», «Графики эффективности» (см. «ESCC 1450 rpm», «ESCC 2900 rpm», «ESOB 1450 rpm», «ESOB 2900 rpm»).

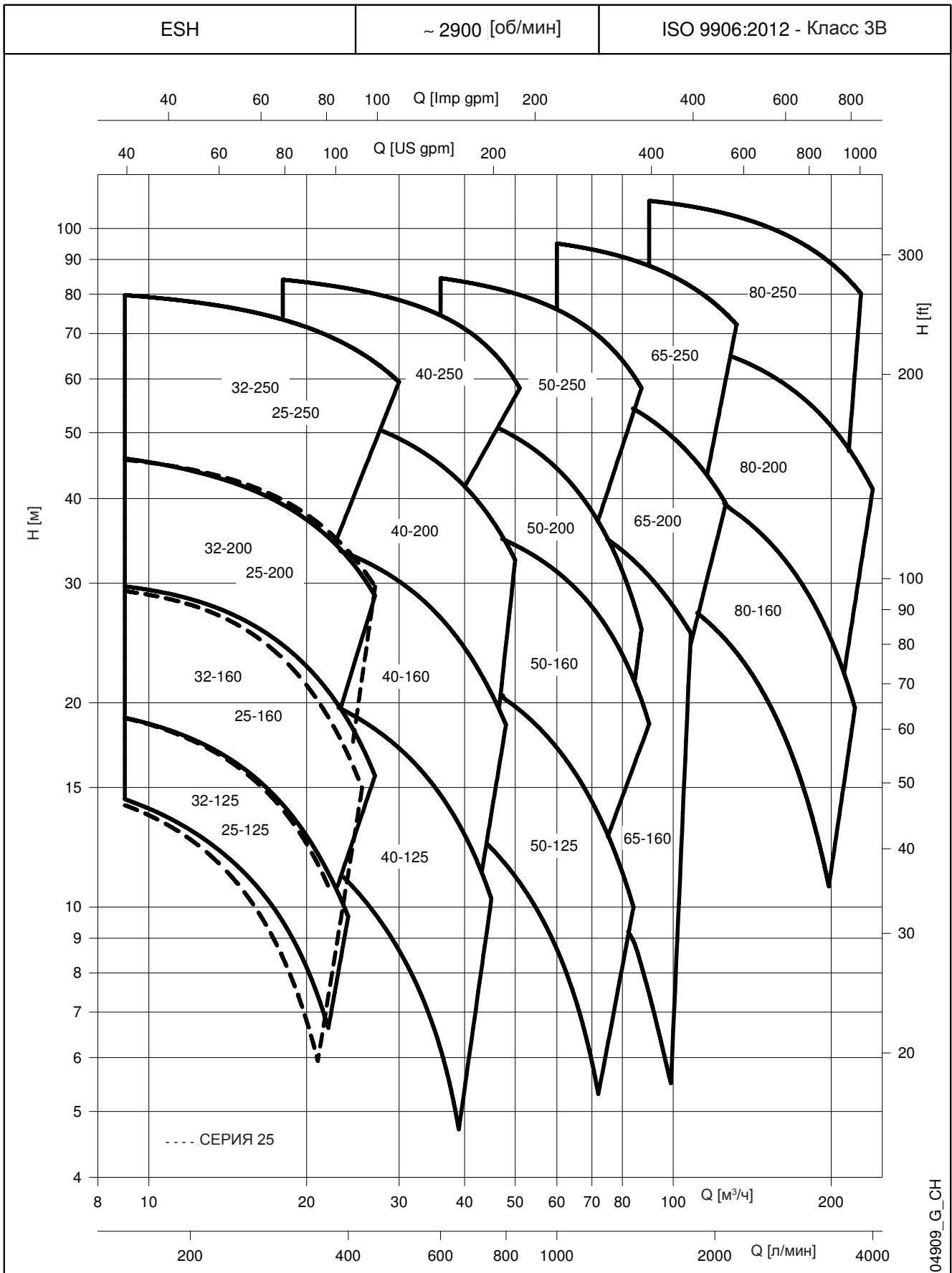
СЕРИЯ ESH ИНДЕКС МИНИМАЛЬНОЙ ЭФФЕКТИВНОСТИ (MEI)

2-ПОЛЮСНЫЙ		
РАЗМЕР НАСОСА	ESH, ESHE ESHF, ESHC	ESHS
25-125/128	≥0,40	≥0,40
25-160/154	≥0,40	≥0,40
25-200/195	≥0,40	≥0,40
25-250/244,5	≥0,40	≥0,40
32-125/128	≥0,40	≥0,40
32-160/154	≥0,40	≥0,40
32-200/195	≥0,40	≥0,40
32-250/244,5	≥0,40	≥0,40
40-125/133	≥0,40	≥0,40
40-160/171	≥0,40	≥0,40
40-200/209	≥0,40	≥0,40
40-250/251	≥0,40	≥0,40
50-125/131	≥0,40	≥0,40
50-160/174	≥0,40	≥0,40
50-200/209	≥0,40	≥0,40
50-250/250	≥0,40	≥0,40
65-160/176	≥0,40	≥0,40
65-200/210	≥0,40	≥0,40
65-250/255	≥0,40	≥0,40
80-160/186	≥0,40	≥0,40
80-200/226	≥0,40	≥0,40
80-250/270	≥0,40	≥0,40

4-ПОЛЮСНЫЙ		
РАЗМЕР НАСОСА	ESH, ESHE ESHF	ESHS
25-125/128	≥0,40	≥0,40
25-160/154	≥0,40	≥0,40
25-200/195	≥0,40	≥0,40
25-250/244,5	≥0,40	≥0,40
32-125/128	≥0,40	≥0,40
32-160/154	≥0,40	≥0,40
32-200/195	≥0,40	≥0,40
32-250/244,5	≥0,40	≥0,40
40-125/133	≥0,40	≥0,40
40-160/171	≥0,40	≥0,40
40-200/209	≥0,40	≥0,40
40-250/251	≥0,40	≥0,40
50-125/131	≥0,40	≥0,40
50-160/174	≥0,40	≥0,40
50-200/209	≥0,40	≥0,40
50-250/250	≥0,40	≥0,40
65-160/176	≥0,40	≥0,40
65-200/219	≥0,40	≥0,40
65-250/255	≥0,40	≥0,40
80-160/186	≥0,40	≥0,40
80-200/220	≥0,40	≥0,40
80-250/270	≥0,40	≥0,40

ESH-MEI-en_c_sc

СЕРИЯ ESH
ДИАПАЗОН ХАРАКТЕРИСТИК МОДЕЛЕЙ НА 50 Гц, 2-ПОЛЮСНЫХ



СЕРИИ ESH 25, 32, 40, 50
ТАБЛИЦА ХАРАКТЕРИСТИК МОДЕЛЕЙ НА 50 Гц, 2-ПОЛЮСНЫХ

ТИП НАСОСА	P _N кВт	Ø рабочего колеса (мм)			Q = ПОДАЧА													
		○ ●	η _p % (2)	л/с	0	1,9	2,5	3,1	3,6	4,2	4,7	5,3	6,1	6,7	7,2	7,8	8,3	
				м ³ /ч	0	7	9	11	13	15	17	19	22	24	26	28	30	
H = ПОЛНЫЙ НАПОР, МЕТРОВ ВОДЯНОГО СТОЛБА																		
25-125/07*	0,75	114	○	59,7	16,1		14,1	13,1	12,0	10,7	9,2	7,6						
25-125/11*	1,1	128	●	63,8	20,7		19,0	18,1	17,1	16,0	14,6	13,2	10,7					
25-160/15*	1,5	141	○	55,9	24,4		23,0	22,0	20,7	19,2	17,4	15,4	12,1	9,7				
25-160/22*	2,2	154	●	58,1	30,6		29,2	28,4	27,3	25,9	24,2	22,2	19,0	16,7				
25-200/30	3	178	○	55,0	38,8		35,7	34,5	33,2	31,6	29,7	27,6	24,0	21,4				
25-200/40	4	195	●	57,6	48,4		45,6	44,7	43,6	42,2	40,7	38,9	35,8	33,5	31,0			
25-250/55	5,5	203	○	50,3	53,0	51,5	50,7	49,8	48,7	47,4	45,8	44,1	41,0					
25-250/75	7,5	223,5	○	48,7	66,5		64,4	63,4	62,1	60,7	59,0	57,0	53,8	51,3	48,6			
25-250/110	11	244,5	●	49,0	82,4		79,7	78,6	77,4	75,9	74,3	72,5	69,4	67,2	64,8	62,2	59,4	
32-125/07*	0,75	114	○	62,4	16,0		14,4	13,5	12,5	11,4	10,2	8,9	6,6					
32-125/11*	1,1	128	●	64,4	20,7		19,0	18,2	17,2	16,1	14,8	13,5	11,2	9,7				
32-160/15*	1,5	141	○	57,2	24,6		23,3	22,4	21,2	19,7	18,1	16,3	13,3	11,1				
32-160/22*	2,2	154	●	60,7	30,8		29,7	28,9	27,9	26,6	25,1	23,5	20,8	18,8	16,7			
32-200/30	3	178	○	56,8	39,4		36,7	35,7	34,5	33,2	31,7	30,0	27,2	25,1				
32-200/40	4	195	●	56,4	49,0		45,8	44,7	43,3	41,8	40,1	38,2	35,1	32,7	30,1			
32-250/55	5,5	203	○	50,7	53,0	51,7	51,0	50,1	49,0	47,8	46,3	44,6	41,6					
32-250/75	7,5	223,5	○	50,4	66,5		64,8	63,9	62,8	61,5	60,0	58,2	55,1	52,8	50,1			
32-250/110	11	244,5	●	50,1	82,1		80,3	79,3	78,0	76,5	74,8	73,0	70,1	68,1	65,9	63,5	61,0	

ТИП НАСОСА	P _N кВт	Ø рабочего колеса (мм)			Q = ПОДАЧА													
		○ ●	η _p % (2)	л/с	0	3,9	4,7	5,8	6,7	7,5	8,6	9,4	10,6	11,4	12,2	13,3	14,2	
				м ³ /ч	0	14	17	21	24	27	31	34	38	41	44	48	51	
H = ПОЛНЫЙ НАПОР, МЕТРОВ ВОДЯНОГО СТОЛБА																		
40-125/11*	1,1	112	○	67,9	15,7	14,1	13,3	12,0	10,9	9,8	8,2	7,0	5,2					
40-125/15*	1,5	125	○	71,7	19,9		17,4	16,2	15,2	14,0	12,4	11,2	9,4	8,0				
40-125/22*	2,2	133	●	70,5	23,4		20,3	19,4	18,3	16,8	15,6	13,8	12,3	10,8				
40-160/30	3	152	○	64,0	30,9		27,7	26,4	24,9	22,7	20,9	18,6	16,8	15,0				
40-160/40	4	171	●	69,4	37,9		34,4	33,2	31,8	29,7	27,9	25,4	23,4	21,4	18,6			
40-200/55	5,5	190	○	65,0	49,1		45,2	43,8	42,2	39,7	37,6	34,5	31,9	29,1	25,0			
40-200/75	7,5	209	●	66,5	58,2		53,9	52,4	50,8	48,4	46,3	43,3	40,9	38,2	34,4			
40-250/92	9,2	218	○	59,0	64,9		60,9	59,6	58,1	55,6	53,3	49,5	45,9					
40-250/110A	11	218	○	59,0	64,9		60,9	59,6	58,1	55,6	53,3	49,5	45,9					
40-250/110	11	233	○	58,5	74,6		70,3	69,0	67,6	65,2	63,1	59,6	56,4	52,7				
40-250/150	15	251	●	58,0	87,7		82,9	81,6	80,1	77,8	75,9	72,9	70,2	67,2	62,4	58,2		

ТИП НАСОСА	P _N кВт	Ø рабочего колеса (мм)			Q = ПОДАЧА													
		○ ●	η _p % (2)	л/с	0	7,8	9,2	10,8	12,2	13,9	15,6	17,2	18,6	20,3	21,9	23,3	25,0	
				м ³ /ч	0	28	33	39	44	50	56	62	67	73	79	84	90	
H = ПОЛНЫЙ НАПОР, МЕТРОВ ВОДЯНОГО СТОЛБА																		
50-125/22*	2,2	114	○	73,1	17,5	15,5	14,7	13,6	12,5	11,2	9,7	8,1	6,7					
50-125/30	3	123	○	74,1	20,6		18,5	17,4	16,3	14,9	13,4	11,7	10,3	8,6				
50-125/40	4	131	●	75,1	24,8		22,1	21,0	19,7	18,2	16,6	15,2	13,5	11,7	10,2			
50-160/55	5,5	158	○	71,7	33,8		30,5	29,3	27,7	25,9	24,0	22,3	20,2	18,0	16,1			
50-160/75	7,5	174	●	74,0	40,7		36,8	35,6	34,1	32,4	30,6	28,8	26,5	24,0	21,7	18,6		
50-200/92	9,2	197	○	70,0	52,9		46,4	44,6	42,0	39,1	35,9	32,9	29,0	24,6	20,8			
50-200/110A	11	197	○	70,0	52,9		46,4	44,6	42,0	39,1	35,9	32,9	29,0	24,6	20,8			
50-200/110	11	209	●	72,0	59,7		53,5	51,7	49,3	46,4	43,2	40,2	36,3	32,0	28,1			
50-250/150	15	224	○	69,5	70,2		65,9	64,6	62,7	60,3	57,3	54,3	50,0					
50-250/185	18,5	237	○	68,4	79,9		74,1	72,7	70,6	68,2	65,4	62,7	58,9	54,4				
50-250/220	22	250	●	67,3	88,9		83,7	82,2	80,2	77,8	75,0	72,4	68,8	64,7	60,7			

Гидравлические характеристики в соответствии с ISO 9906:2012, класс 3В (бывш. ISO 9906:1999, Приложение А)

ESH-25-32-40-50_2p50-en_c.th

(1) ● = полный диаметр рабочего колеса — ○ = диаметр подрезанного рабочего колеса (2) Гидравлический КПД насоса.

* доступны также в однофазной версии.

СЕРИИ ESH 65, 80
ТАБЛИЦА ХАРАКТЕРИСТИК МОДЕЛЕЙ НА 50 Гц, 2-ПОЛЮСНЫХ

ТИП НАСОСА	P _N кВт	Ø рабочего колеса (мм)			Q = ПОДАЧА												
		○ ● (1)	η _p % (2)	л/с	0	8,1	10,6	13,3	15,8	18,3	21,1	23,6	26,4	28,9	31,4	34,2	36,7
				м ³ /ч	0	29	38	48	57	66	76	85	95	104	113	123	132
H = ПОЛНЫЙ НАПОР, МЕТРОВ ВОДЯНОГО СТОЛБА																	
65-160/40	4	127	○	71,0	19,1	18,7	17,8	16,5	14,9	13,0	10,9	8,6	6,4				
65-160/55	5,5	140	○	75,1	24,6		23,4	22,2	20,8	19,1	17,2	15,1	12,7	10,1	7,4		
65-160/75	7,5	154	○	74,7	30,7			28,4	26,7	24,9	22,9	20,8	18,5	16,0	13,2		
65-160/92	9,2	164	○	77,6	35,7			33,8	32,5	30,9	28,9	26,5	23,8	20,8	17,5		
65-160/110A	11	164	○	77,6	35,7			33,8	32,5	30,9	28,9	26,5	23,8	20,8	17,5		
65-160/110	11	176	●	76,0	41,6				38,5	36,8	34,6	32,1	29,4	26,6			
65-200/150	15	192	○	70,0	53,6			50,0	48,1	45,9	43,2	40,3	37,0	33,4	29,7		
65-200/185	18,5	203	○	71,5	60,7				55,8	53,7	51,2	48,4	45,2	41,8	38,2		
65-200/220	22	210	●	71,5	63,9				60,4	58,6	56,4	53,9	51,0	47,8	44,3	40,7	
65-250/300	30	240	○	74,5	83,7					80,7	78,8	76,5	73,8	70,7	67,0	62,9	
65-250/370	37	255	●	73,5	96,5					93,8	91,8	89,4	86,7	83,6	80,1	76,3	72,2

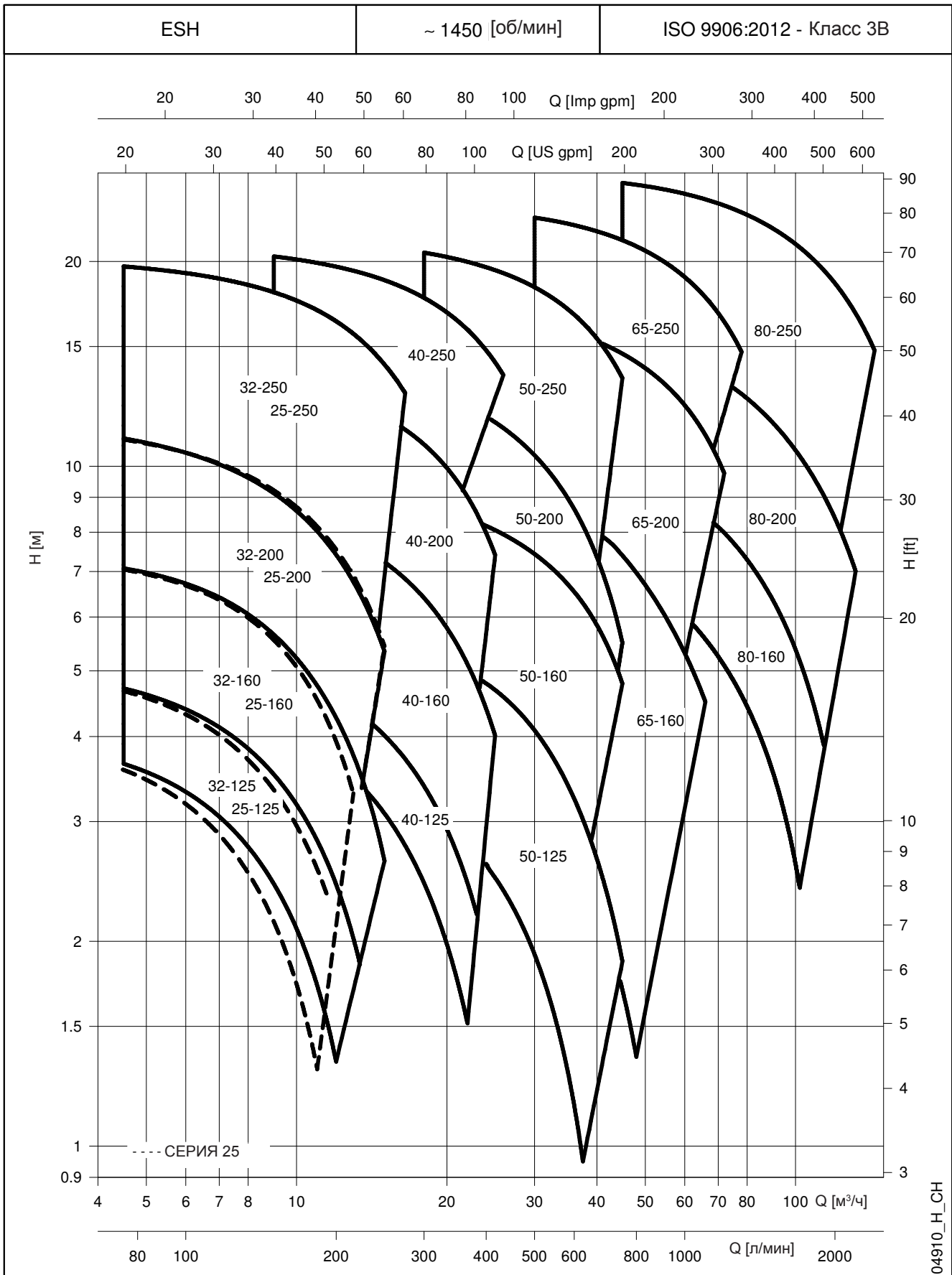
ТИП НАСОСА	P _N кВт	Ø рабочего колеса (мм)			Q = ПОДАЧА												
		○ ● (1)	η _p % (2)	л/с	0	20,0	24,2	28,6	32,8	36,9	41,1	45,6	49,7	53,9	58,1	62,5	66,7
				м ³ /ч	0	72	87	103	118	133	148	164	179	194	209	225	240
H = ПОЛНЫЙ НАПОР, МЕТРОВ ВОДЯНОГО СТОЛБА																	
80-160/110	11	169x15°	○	75,0	34,0	31,7	30,3	28,4	26,2	23,6	20,7	17,7	14,6	11,6			
80-160/150	15	177	○	76,5	40,8	38,6	37,2	35,4	33,3	30,7	27,9	24,9	21,7	18,4	15,3		
80-160/185	18,5	186	●	78,0	47,8	45,4	44,1	42,4	40,3	38,0	35,3	32,4	29,3	26,0	22,6		
80-200/220	22	198	○	80,5	53,5	51,2	49,9	48,2	46,2	43,9	41,3	38,4	35,3	32,0	28,7		
80-200/300	30	215	○	81,0	64,0	62,4	61,2	59,7	57,7	55,4	52,7	49,7	46,5	43,0	39,5	36,1	
80-200/370	37	226	●	81,5	71,7	70,5	69,5	68,2	66,5	64,3	61,8	59,0	55,8	52,4	48,8	45,1	41,5
80-250/450	45	237	○	79,5	83,9			78,8	76,5	73,8	70,6	66,9	62,9	58,5	53,8		
80-250/550	55	252	○	80,0	95,9			91,8	89,7	87,2	84,2	80,8	76,9	72,8	68,5		
80-250/750	75	270	●	78,0	112,2			108,4	106,5	104,1	101,2	98,0	94,3	90,2	85,9	81,4	

Гидравлич. характеристики в соответствии с ISO 9906:2012, класс 3B (бывш. ISO 9906:1999, Приложение A)

ESH-65-80_2p50-en_c_th

(1) ● = полный диаметр рабочего колеса — ○ = диаметр подрезанного рабочего колеса (2) Гидравлический КПД насоса.

СЕРИЯ ESH
ДИАПАЗОН ХАРАКТЕРИСТИК МОДЕЛЕЙ НА 50 Гц, 4-ПОЛЮСНЫХ



04910_H_CH

СЕРИИ ESH 25, 32, 40, 50
ДИАПАЗОН ХАРАКТЕРИСТИК МОДЕЛЕЙ НА 50 Гц, 4-ПОЛЮСНЫХ

ТИП НАСОСА	P _N кВт	Ø рабочего колеса (мм)			Q = ПОДАЧА												
		○ ● (1)	η _p % (2)	л/с	0	0,8	1,4	1,7	1,9	2,2	2,5	3,1	3,3	3,6	3,9	4,2	4,4
				м ³ /ч	0	3	5	6	7	8	9	11	12	13	14	15	16
H = ПОЛНЫЙ НАПОР, МЕТРОВ ВОДЯНОГО СТОЛБА																	
25-125/02A	0,25	114	○	56,1	4,0		3,5	3,2	2,9	2,5	2,1	1,3					
25-125/02	0,25	128	●	60,7	5,2		4,6	4,3	4,0	3,7	3,3	2,6					
25-160/02A	0,25	141	○	53,8	5,9		5,4	5,1	4,8	4,4	3,9	2,8	2,2				
25-160/02	0,25	154	●	56,6	7,4		6,9	6,7	6,4	6,0	5,6	4,5	3,9	3,3			
25-200/03	0,37	178,0	○	52,3	9,4		8,1	7,8	7,3	6,9	6,3	5,1	4,5	3,7			
25-200/05	0,55	195	●	54,5	12,0		10,8	10,5	10,1	9,7	9,2	8,2	7,5	6,9	6,2		
25-250/07	0,75	203	○	46,6	13,0		12,2	11,9	11,6	11,2	10,7	9,7	9,1	8,4	7,7	6,9	
25-250/11	1,1	223,5	○	46,6	16,4		15,8	15,5	15,1	14,6	14,1	12,9	12,3	11,6	10,8	10,1	9,3
25-250/15	1,5	244,5	●	46,7	20,4		19,5	19,2	18,9	18,5	18,0	17,0	16,3	15,7	14,9	14,1	13,3
32-125/02A	0,25	114	○	58,5	4,1		3,5	3,3	3,1	2,8	2,4	1,7	1,3				
32-125/02	0,25	128	●	63,3	5,2		4,6	4,4	4,1	3,8	3,5	2,8	2,4	2,0			
32-160/02A	0,25	141	○	55,2	6,0		5,5	5,2	4,9	4,5	4,1	3,2	2,6				
32-160/02	0,25	154	●	57,9	7,5		7,0	6,7	6,4	6,1	5,7	4,8	4,3	3,8	3,2	2,6	
32-200/03	0,37	178	○	53,7	9,4		8,2	7,9	7,5	7,1	6,6	5,5	4,9	4,3			
32-200/05	0,55	195	●	53,9	12,0		10,8	10,5	10,1	9,6	9,1	8,0	7,4	6,8	6,1	5,3	
32-250/07	0,75	203	○	47,7	13,1		12,3	12,0	11,7	11,3	10,9	9,9	9,3	8,7	8,0	7,3	
32-250/11	1,1	223,5	○	47,7	16,4		15,9	15,6	15,3	14,8	14,4	13,2	12,6	11,9	11,2	10,4	9,6
32-250/15	1,5	244,5	●	48,2	20,4		19,6	19,3	19,0	18,6	18,2	17,3	16,7	16,1	15,4	14,7	13,9

ТИП НАСОСА	P _N кВт	Ø рабочего колеса (мм)			Q = ПОДАЧА												
		○ ● (1)	η _p % (2)	л/с	0	2,2	2,8	3,1	3,6	4,2	4,4	5,0	5,3	5,8	6,4	6,7	6,9
				м ³ /ч	0	8	10	11	13	15	16	18	19	21	23	24	25
H = ПОЛНЫЙ НАПОР, МЕТРОВ ВОДЯНОГО СТОЛБА																	
40-125/02A	0,25	125	○	69,2	4,9	4,3	4,0	3,8	3,5	3,1	2,9	2,4	2,2	1,7			
40-125/02	0,25	133	●	68,1	5,7		4,9	4,7	4,4	4,0	3,8	3,4	3,2	2,7	2,2	1,9	
40-160/03	0,37	152	○	61,4	7,4	6,6	6,2	6,0	5,5	5,0	4,7	4,1	3,8	3,2	2,5	2,2	
40-160/05	0,55	171	●	66,5	9,2		8,3	8,1	7,7	7,2	7,0	6,4	6,1	5,5	4,8	4,4	4,0
40-200/07	0,75	190	○	64,3	11,9		11,0	10,8	10,3	9,7	9,3	8,6	8,2	7,3	6,3	5,8	
40-200/11	1,1	209	●	62,9	14,2		13,1	12,9	12,4	11,8	11,5	10,8	10,4	9,5	8,5	8,0	7,4
40-250/11	1,1	218	○	55,8	15,6		14,4	14,2	13,7	13,0	12,7	11,9	11,4	10,3			
40-250/15	1,5	233	○	57,0	18,1		16,8	16,6	16,1	15,5	15,2	14,4	14,0	13,1	12,0	11,4	
40-250/22	2,2	251	●	58,1	21,5		20,1	19,9	19,4	18,8	18,4	17,7	17,3	16,4	15,4	14,8	14,2

ТИП НАСОСА	P _N кВт	Ø рабочего колеса (мм)			Q = ПОДАЧА												
		○ ● (1)	η _p % (2)	л/с	0	4,2	5,0	5,6	6,4	7,2	8,1	8,6	9,4	10,3	11,1	11,7	12,5
				м ³ /ч	0	15	18	20	23	26	29	31	34	37	40	42	45
H = ПОЛНЫЙ НАПОР, МЕТРОВ ВОДЯНОГО СТОЛБА																	
50-125/02	0,25	114	○	70,9	4,2	3,6	3,3	3,1	2,7	2,4	2,0	1,7	1,3	0,9			
50-125/03	0,37	123	○	72,5	4,9		4,2	4,0	3,6	3,2	2,8	2,6	2,1	1,7	1,2		
50-125/05	0,55	131	●	72,2	6,0		5,3	5,1	4,8	4,4	4,0	3,7	3,3	2,9	2,5	2,2	1,7
50-160/07	0,75	158	○	71,3	8,2		7,3	7,1	6,8	6,4	6,0	5,7	5,3	4,8	4,2	3,8	
50-160/11	1,1	174	●	73,0	9,8		8,8	8,6	8,3	7,9	7,6	7,3	6,9	6,4	5,8	5,4	4,8
50-200/11	1,1	197	○	69,1	12,8		11,2	10,8	10,2	9,6	8,8	8,3	7,4	6,5	5,5	4,8	
50-200/15	1,5	209	●	70,1	14,7		13,0	12,7	12,1	11,4	10,6	10,1	9,3	8,3	7,3	6,6	5,5
50-250/22A	2,2	224	○	70,0	17,4		16,0	15,7	15,2	14,6	14,0	13,5	12,7	11,7	10,6	9,7	
50/250/22	2,2	237	○	69,0	19,4		17,8	17,5	17,0	16,4	15,7	15,2	14,4	13,5	12,4	11,6	
50-250/30	3	250	●	67,9	21,9		20,6	20,3	19,8	19,2	18,6	18,1	17,3	16,4	15,4	14,7	13,5

Гидравлические характеристики в соответствии с ISO 9906:2012, класс 3B (бывш. ISO 9906:1999, Приложение A)

ESH-25-32-40-50_4p50-en_c_th

(1) ● = полный диаметр рабочего колеса — ○ = диаметр подрезанного рабочего колеса (2) Гидравлический КПД насоса.

СЕРИИ ESH 65, 80
ДИАПАЗОН ХАРАКТЕРИСТИК МОДЕЛЕЙ НА 50 Гц, 4-ПОЛЮСНЫХ

ТИП НАСОСА	P _N кВт	Ø рабочего колеса (мм)			Q = ПОДАЧА													
		○ ● (1)	η _p % (2)	л/с	0	4,2	5,6	7,2	8,9	10,6	11,9	13,6	15,3	16,9	18,3	20,0	21,7	
				м ³ /ч	0	15	20	26	32	38	43	49	55	61	66	72	78	
H = ПОЛНЫЙ НАПОР, МЕТРОВ ВОДЯНОГО СТОЛБА																		
65-160/05	0,55	127	○	69,1	4,7	3,7	3,2	2,7	2,2	1,6								
65-160/07	0,75	140	○	72,8	6,1	5,2	4,8	4,3	3,8	3,3	2,7							
65-160/11A	1,1	154	○	74,7	7,7	6,8	6,4	5,9	5,4	4,8	4,2	3,5	2,8					
65-160/11	1,1	164	○	73,9	8,7	7,8	7,4	6,9	6,4	5,9	5,3	4,7	4,0					
65-160/15	1,5	176	●	73,2	10,2	9,5	9,1	8,6	8,0	7,3	6,7	6,0	5,4	4,8				
65-200/15	1,5	187	○	67,4	12,1	10,6	10,0	9,3	8,6	7,8	7,0	6,1	5,2					
65-200/22	2,2	203	○	68,9	14,6	13,2	12,6	12,0	11,3	10,5	9,7	8,8	7,9	7,0				
65-200/30	3	219	●	70,8	17,5	16,3	15,9	15,3	14,8	14,1	13,4	12,6	11,7	10,8	9,8			
65-250/40	4	240	○	71,9	20,4		19,3	18,8	18,3	17,6	16,9	16,1	15,2	14,2	13,0			
65-250/55	5,5	255	●	71,0	23,7		23,1	22,6	22,0	21,4	20,7	19,9	19,1	18,1	17,1	16,0	14,7	

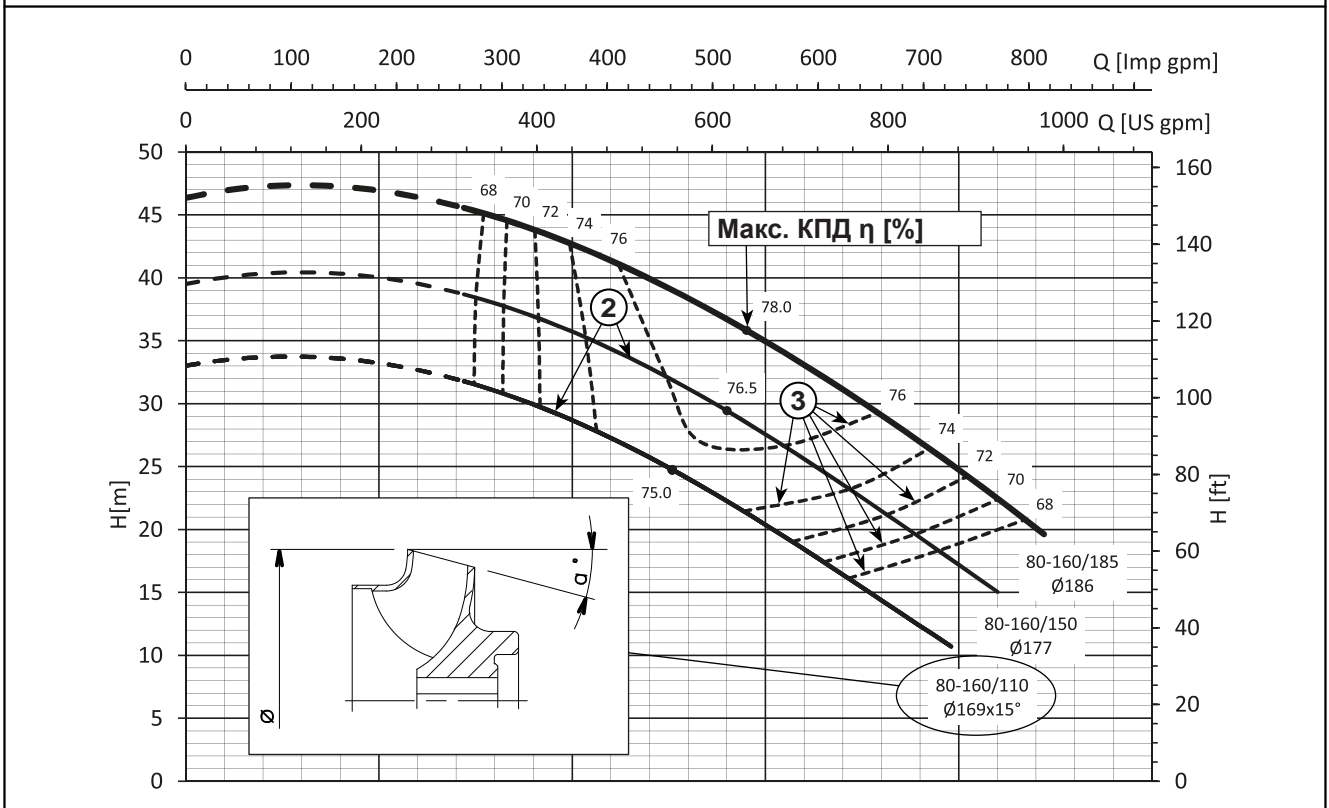
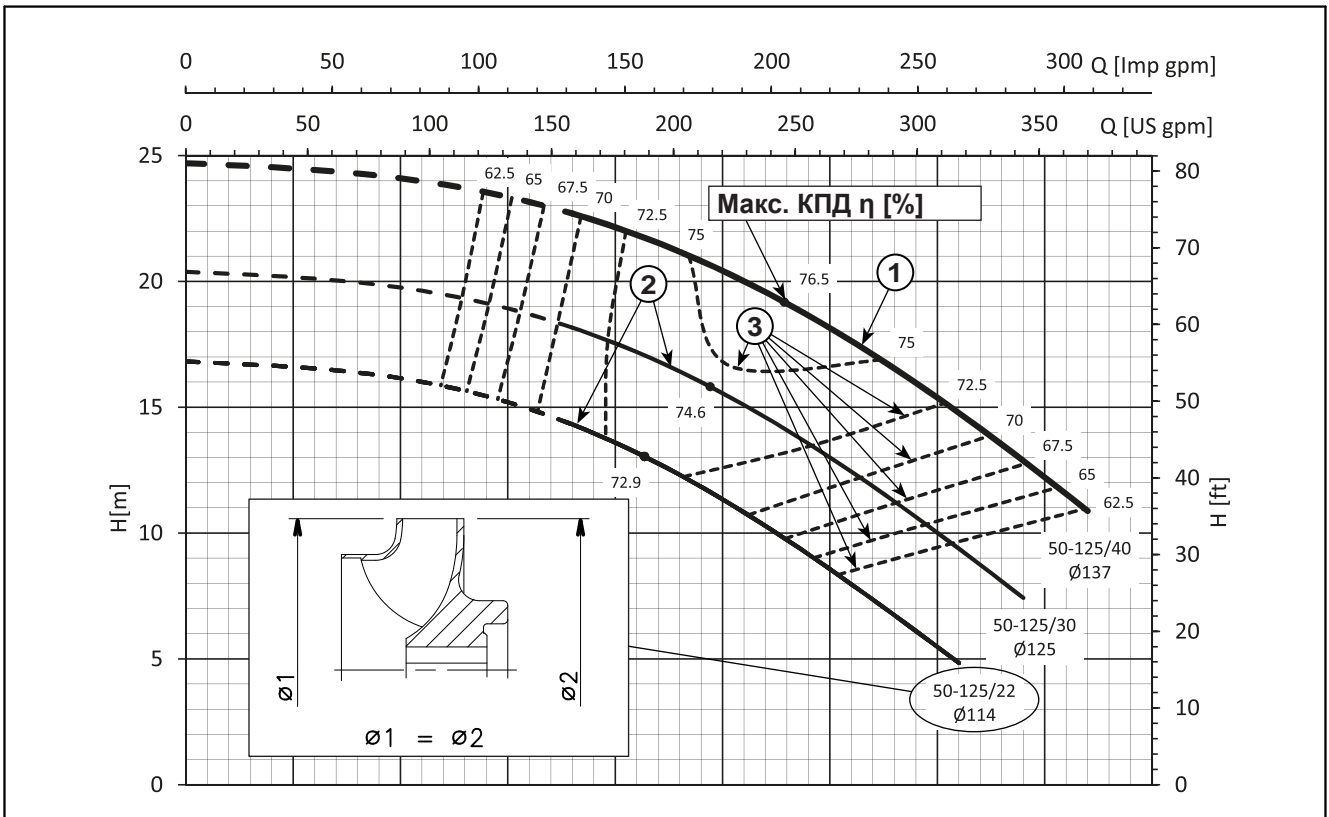
ТИП НАСОСА	P _N кВт	Ø рабочего колеса (мм)			Q = ПОДАЧА													
		○ ● (1)	η _p % (2)	л/с	0	10,0	12,8	15,6	18,1	20,8	23,6	26,4	29,2	31,9	34,4	37,2	40,0	
				м ³ /ч	0	36	46	56	65	75	85	95	105	115	124	134	144	
H = ПОЛНЫЙ НАПОР, МЕТРОВ ВОДЯНОГО СТОЛБА																		
80-160/15	1,5	169x15°	○	75,2	8,0	7,6	7,0	6,3	5,6	4,8	4,0	3,1						
80-160/22A	2,2	177	○	74,2	9,4	9,0	8,5	7,8	7,1	6,3	5,4	4,5	3,5					
80-160/22	2,2	186	●	73,4	10,8	10,4	9,9	9,2	8,5	7,7	6,8	5,9	4,9					
80-200/30	3	198	○	80,5	12,3		11,9	11,2	10,4	9,5	8,5	7,5	6,4	5,3				
80-200/40	4	220	●	78,3	15,4		15,3	14,7	13,9	13,0	12,1	11,1	10,1	9,0	7,9			
80-250/55	5,5	237	○	77,5	20,3		19,5	18,8	17,9	16,9	15,8	14,4	12,9	11,2	9,3			
80-250/75	7,5	252	○	76,7	23,1		22,2	21,6	20,8	19,9	19,0	17,8	16,6	15,2	13,6			
80-250/110	11	270	●	74,3	26,6		26,1	25,5	24,7	23,9	22,9	21,8	20,6	19,3	17,9	16,4	14,8	

Гидравлические характеристики в соответствии с ISO 9906:2012, класс 3B (бывш. ISO 9906:1999, Приложение A)

ESH-65-80_4p50-en_c_th

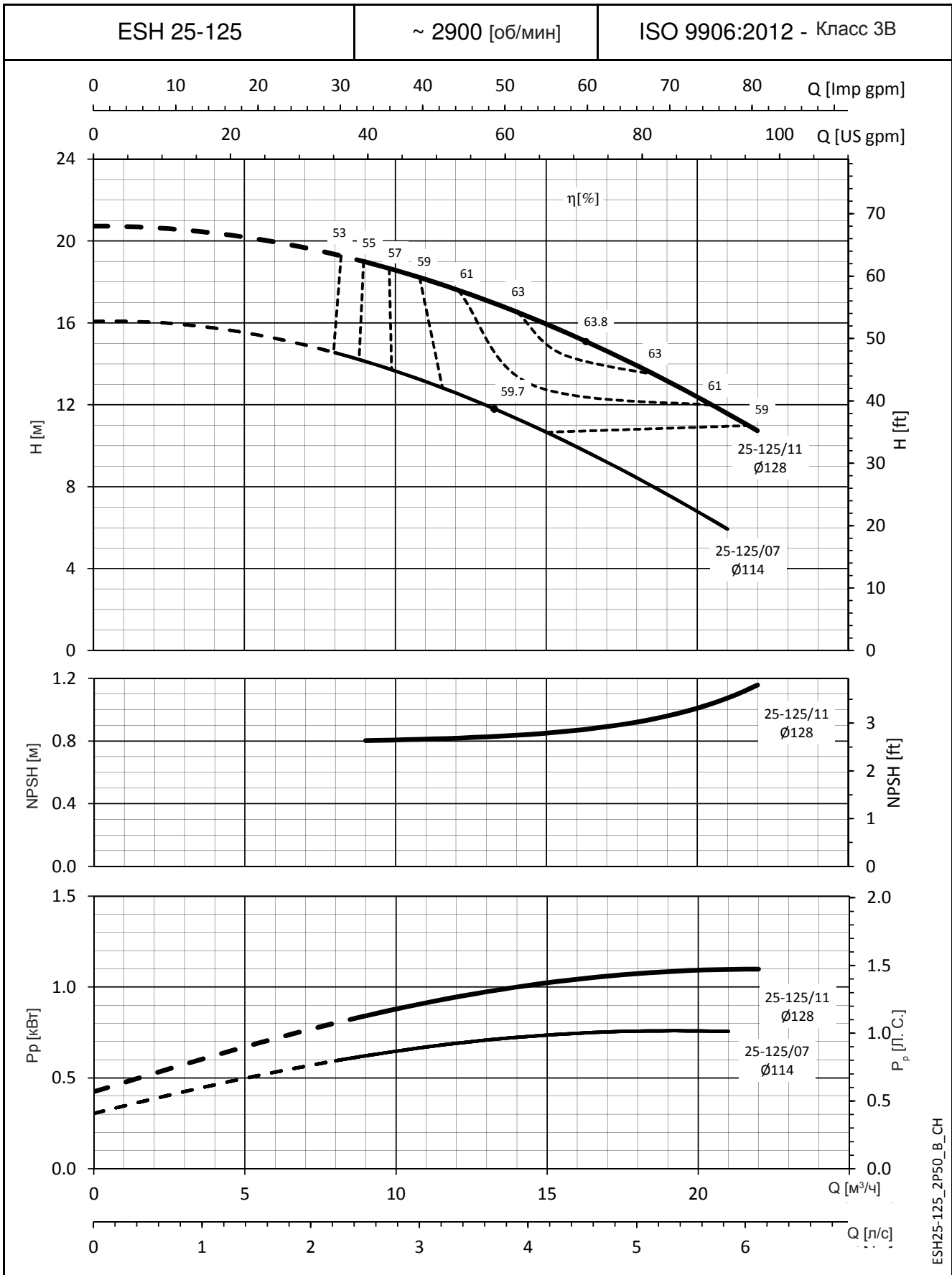
(1) ● = полный диаметр рабочего колеса — ○ = диаметр подрезанного рабочего колеса (2) Гидравлический КПД насоса.

СЕРИЯ ESH ОБОЗНАЧЕНИЯ ТИПОЛОГИИ РАБОЧЕГО КОЛЕСА



ССЫЛ.	ТИП	ОПИСАНИЕ
①		Рабочий диапазон рабочего колеса полного диаметра
②		Рабочий диапазон рабочего колеса подогнанного диаметра
③		Кривые изoeffективности

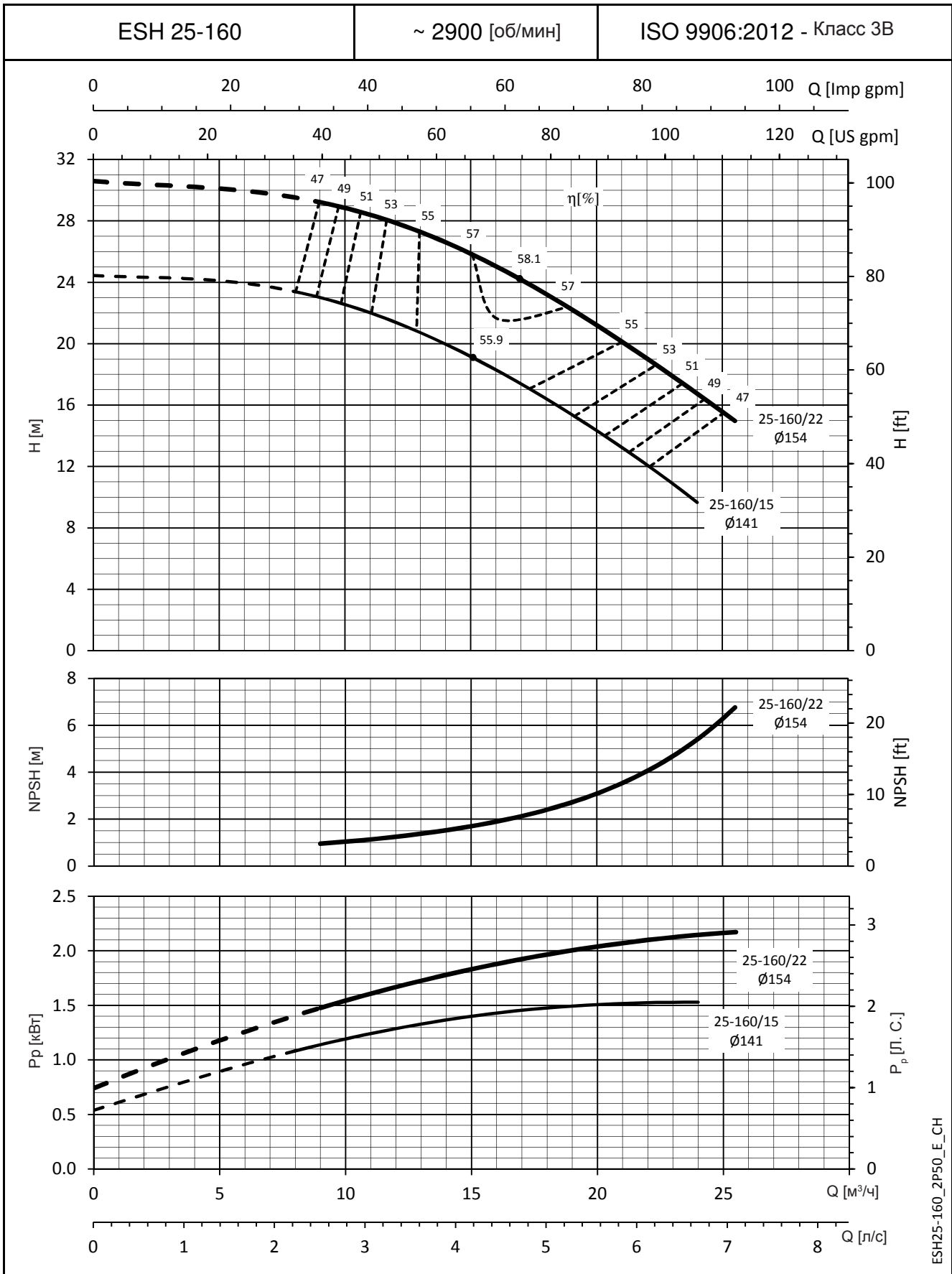
СЕРИЯ ESH
РАБОЧИЕ ХАРАКТЕРИСТИКИ МОДЕЛЕЙ НА 50 Гц, 2-ПОЛЮСНЫХ



ESH25-125_2P50_B_CH

Значения NPSH (полезной высоты всасывания) замерены в лабораторных условиях; для практических нужд рекомендуем увеличить эти значения на 0,5 м. Эти показатели действительны для жидкостей плотностью $\rho = 1,0 \text{ кг/дм}^3$ с кинематической вязкостью $\nu = 1 \text{ мм}^2/\text{с}$.

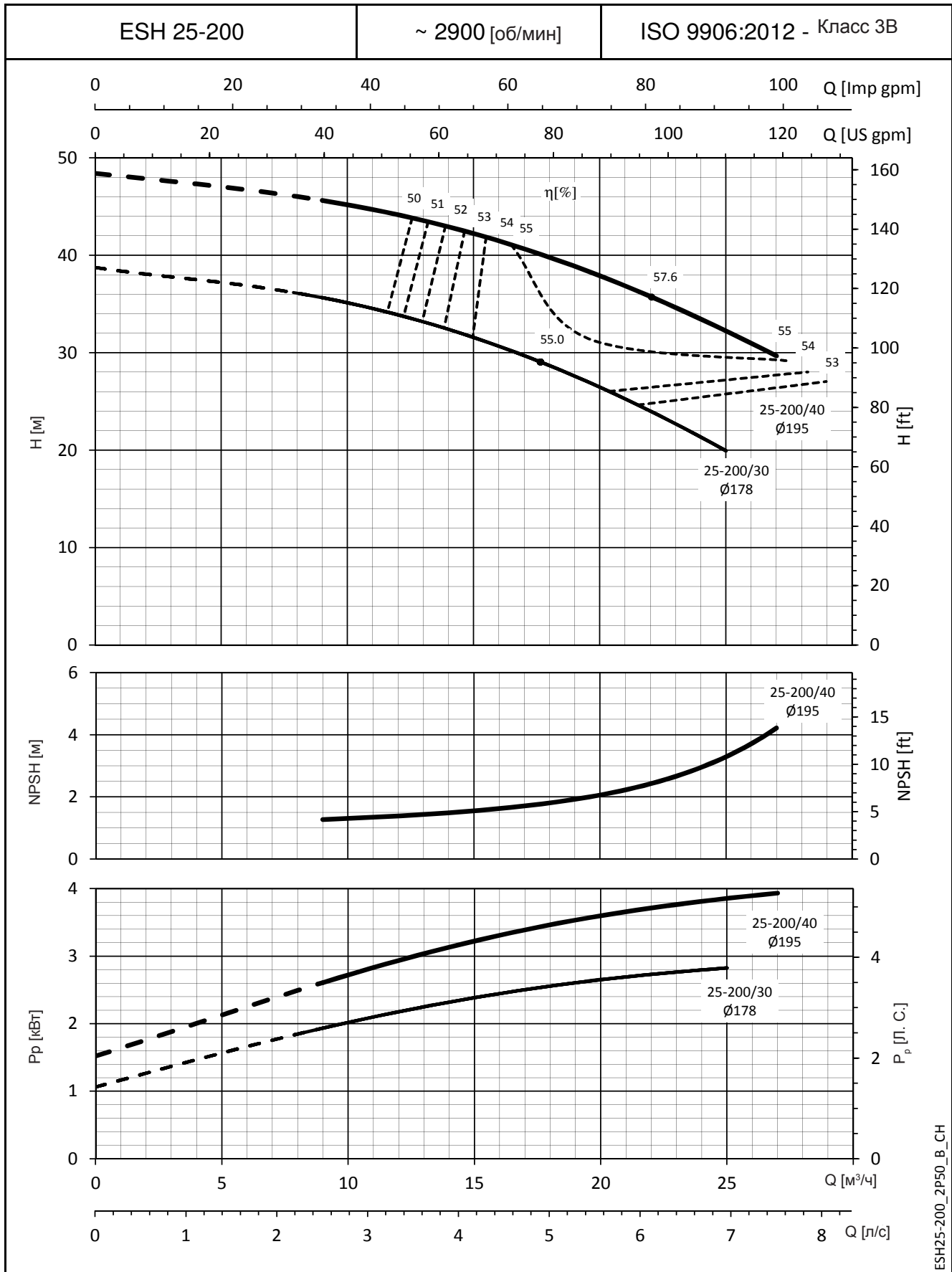
СЕРИЯ ESH РАБОЧИЕ ХАРАКТЕРИСТИКИ МОДЕЛЕЙ НА 50 Гц, 2-ПОЛЮСНЫХ



ESH25-160_2P50_E_CH

Значения NPSH (полезной высоты всасывания) замерены в лабораторных условиях; для практических нужд рекомендуем увеличить эти значения на 0,5 м. Эти показатели действительны для жидкостей плотностью $\rho = 1,0 \text{ кг/дм}^3$ с кинематической вязкостью $\nu = 1 \text{ мм}^2/\text{с}$.

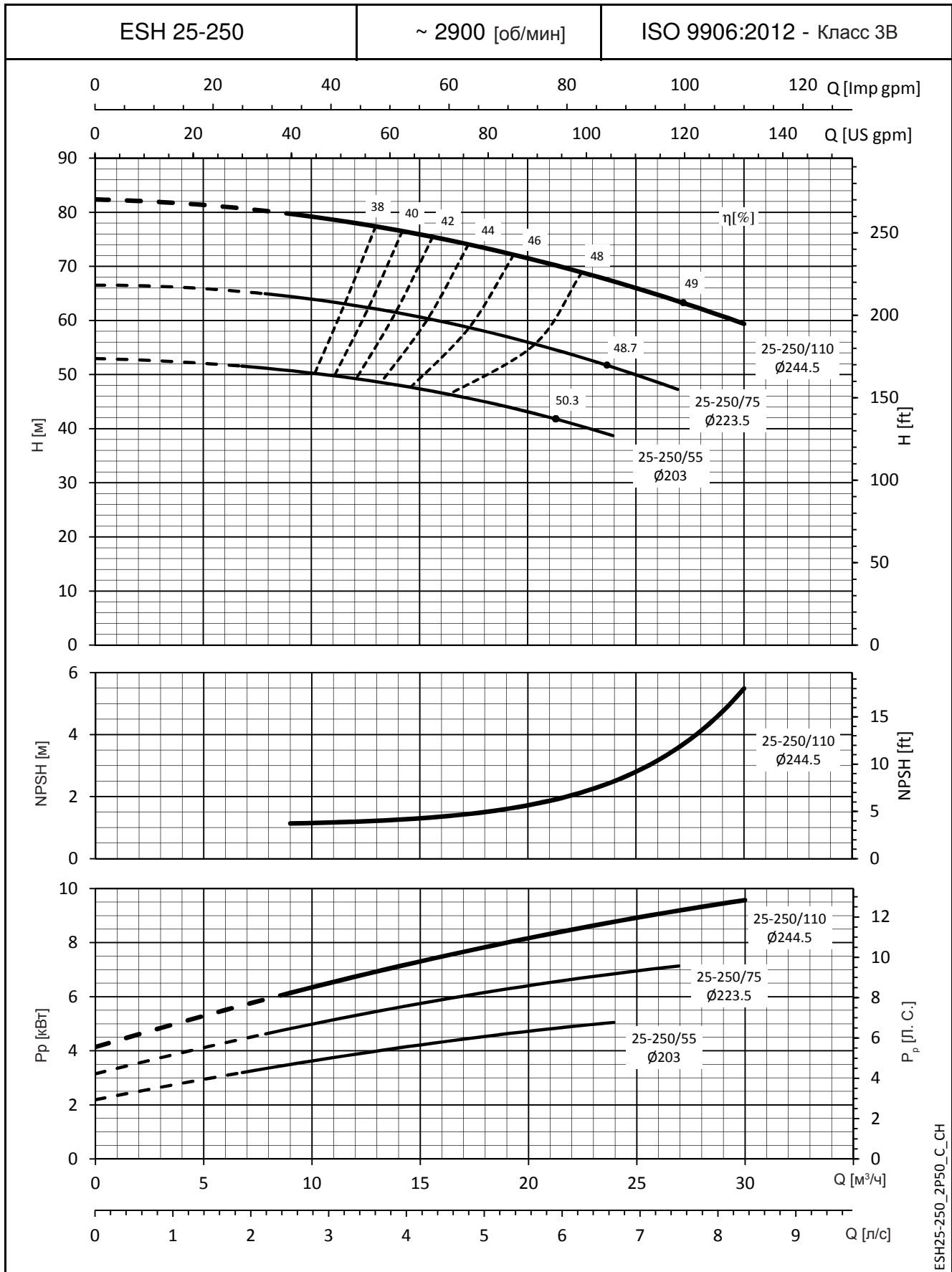
СЕРИЯ ESH РАБОЧИЕ ХАРАКТЕРИСТИКИ МОДЕЛЕЙ НА 50 Гц, 2-ПОЛЮСНЫХ



ESH25-200_2P50_B_CH

Значения NPSH (полезной высоты всасывания) замерены в лабораторных условиях; для практических нужд рекомендуем увеличить эти значения на 0,5 м. Эти показатели действительны для жидкостей плотностью $\rho = 1,0 \text{ кг/дм}^3$ с кинематической вязкостью $\nu = 1 \text{ мм}^2/\text{с}$.

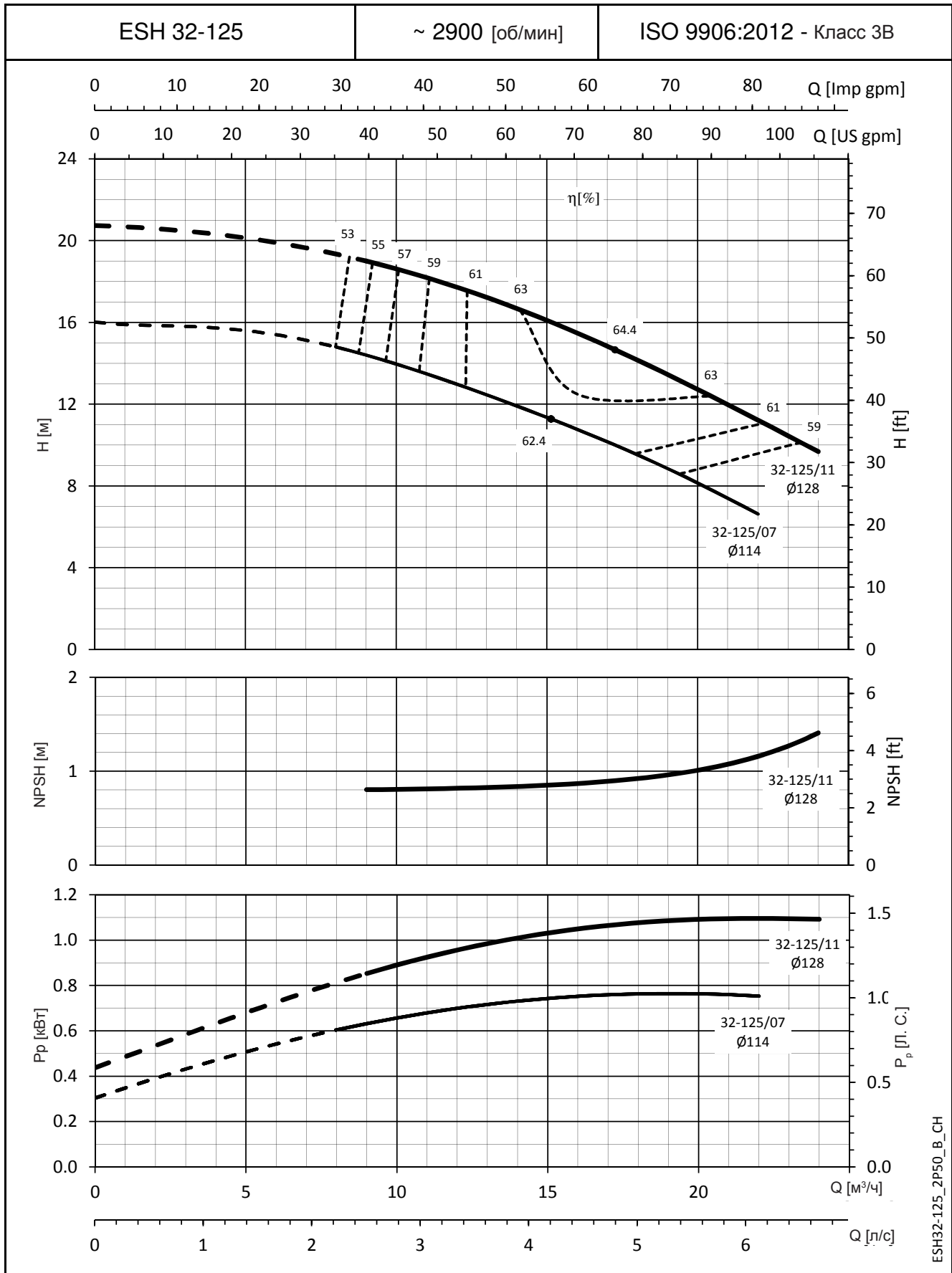
СЕРИЯ ESH РАБОЧИЕ ХАРАКТЕРИСТИКИ МОДЕЛЕЙ НА 50 Гц, 2-ПОЛЮСНЫХ



ESH25-250_2P50_C_CH

Значения NPSH (полезной высоты всасывания) замерены в лабораторных условиях; для практических нужд рекомендуем увеличить эти значения на 0,5 м. Эти показатели действительны для жидкостей плотностью $\rho = 1,0 \text{ кг/дм}^3$ с кинематической вязкостью $\nu = 1 \text{ мм}^2/\text{с}$.

СЕРИЯ ESH РАБОЧИЕ ХАРАКТЕРИСТИКИ МОДЕЛЕЙ НА 50 Гц, 2-ПОЛЮСНЫХ

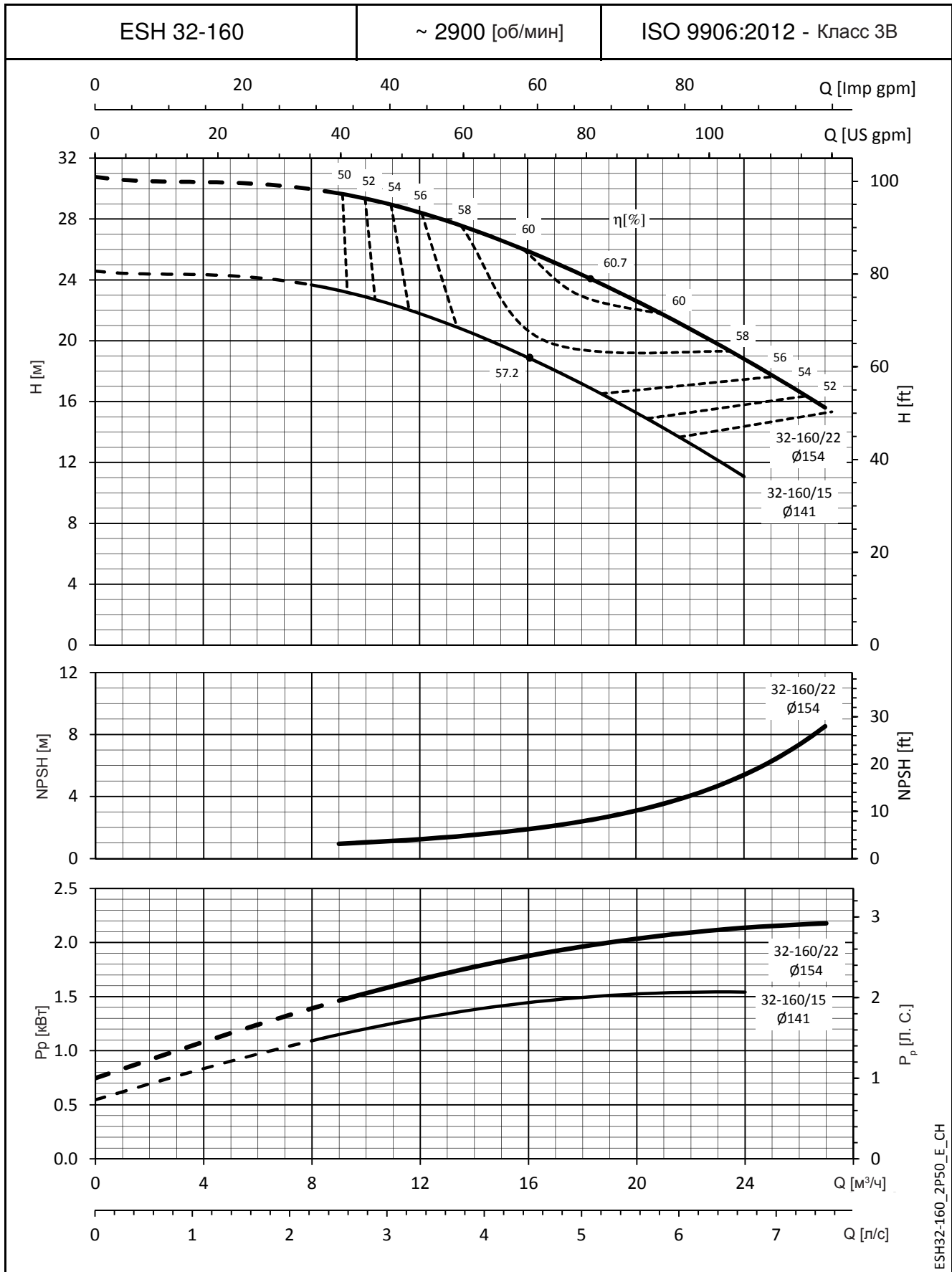


ESH32-125_2P50_B_CH

Значения NPSH (полезной высоты всасывания) замерены в лабораторных условиях; для практических нужд рекомендуем увеличить эти значения на 0,5 м. Эти показатели действительны для жидкостей плотностью $\rho = 1,0 \text{ кг/дм}^3$ с кинематической вязкостью $\nu = 1 \text{ мм}^2/\text{с}$.

СЕРИЯ ESH

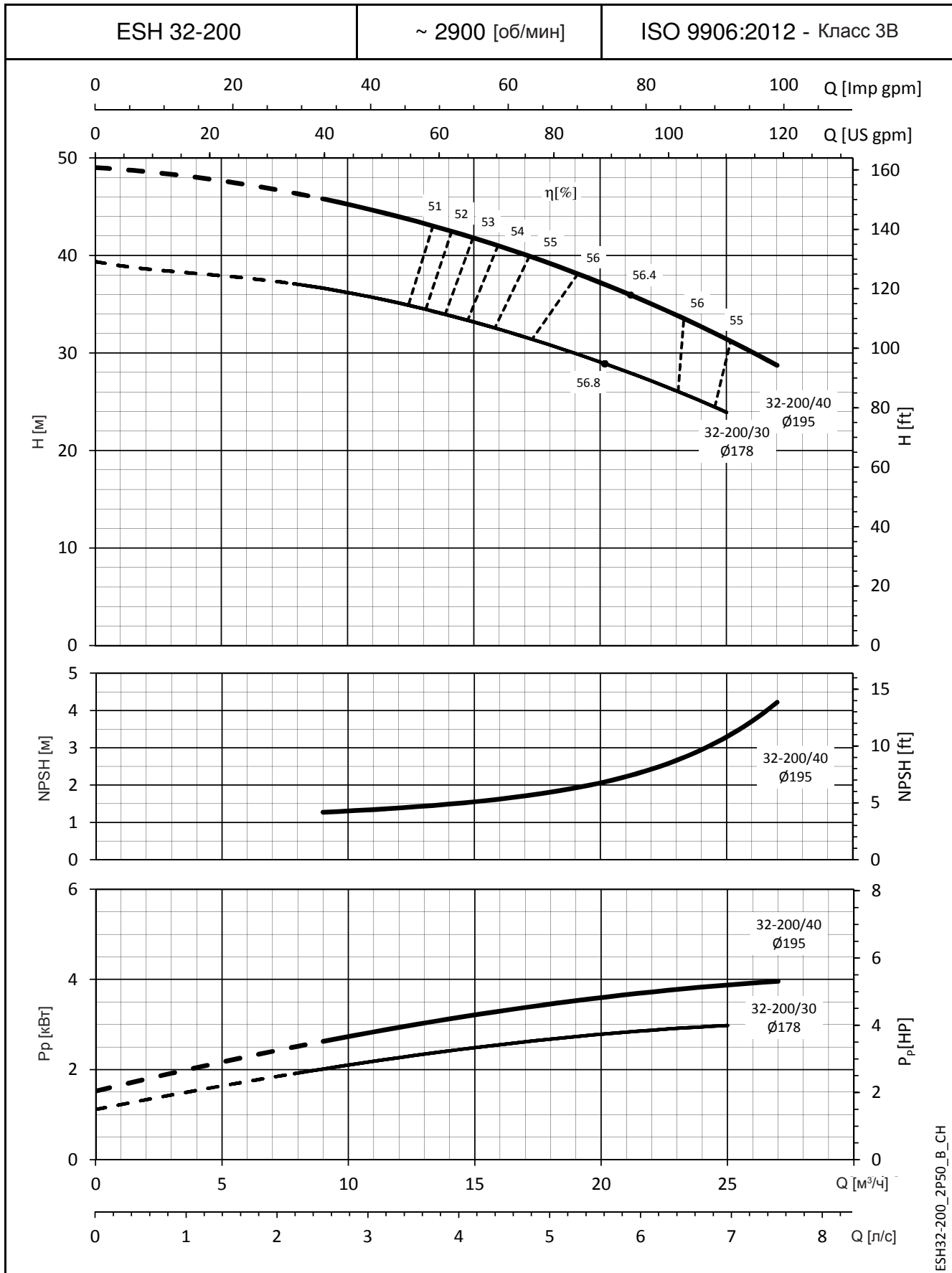
РАБОЧИЕ ХАРАКТЕРИСТИКИ МОДЕЛЕЙ НА 50 Гц, 2-ПОЛЮСНЫХ



ESH32-160_2P50_E_CH

Значения NPSH (полезной высоты всасывания) замерены в лабораторных условиях; для практических нужд рекомендуем увеличить эти значения на 0,5 м. Эти показатели действительны для жидкостей плотностью $\rho = 1,0 \text{ кг/дм}^3$ с кинематической вязкостью $\nu = 1 \text{ мм}^2/\text{с}$.

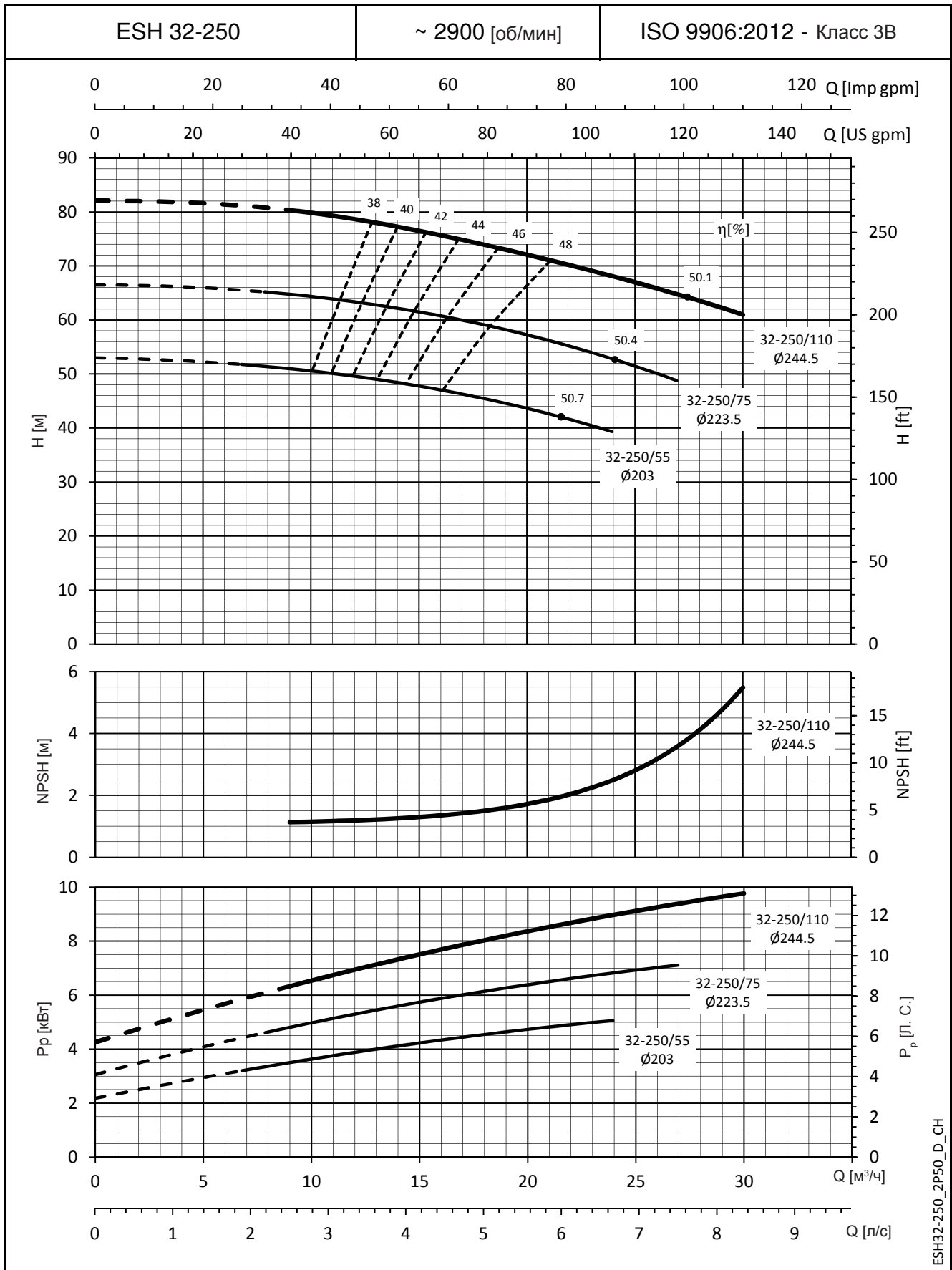
СЕРИЯ ESH
РАБОЧИЕ ХАРАКТЕРИСТИКИ МОДЕЛЕЙ НА 50 Гц, 2-ПОЛЮСНЫХ



ESH32-200_2P50_B_CH

Значения NPSH (полезной высоты всасывания) замерены в лабораторных условиях; для практических нужд рекомендуем увеличить эти значения на 0,5 м. Эти показатели действительны для жидкостей плотностью $\rho = 1,0 \text{ кг/дм}^3$ с кинематической вязкостью $\nu = 1 \text{ мм}^2/\text{с}$.

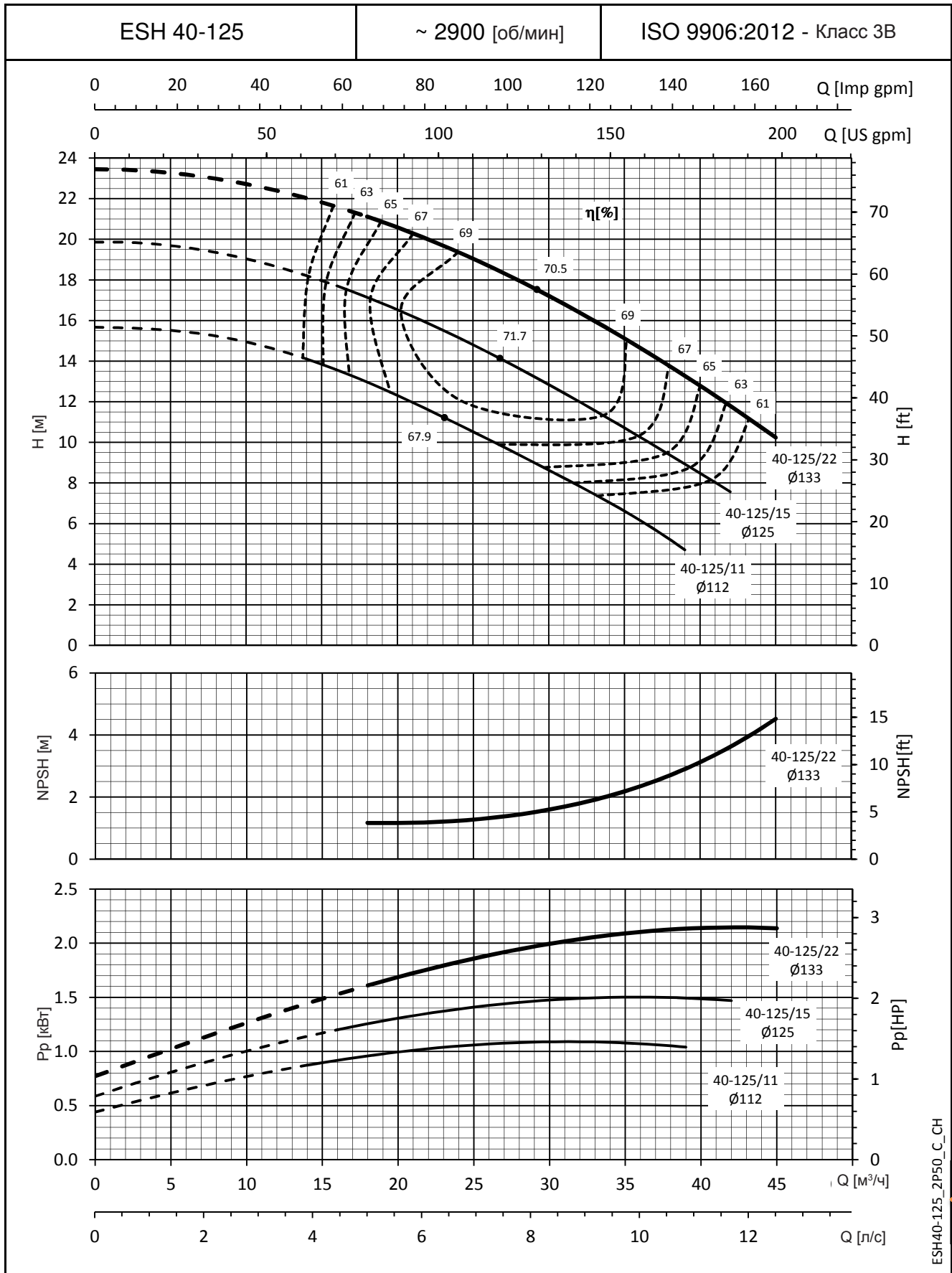
СЕРИЯ ESH
РАБОЧИЕ ХАРАКТЕРИСТИКИ МОДЕЛЕЙ НА 50 Гц, 2-ПОЛЮСНЫХ



ESH32-250_2P50_D_CH

Значения NPSH (полезной высоты всасывания) замерены в лабораторных условиях; для практических нужд рекомендуем увеличить эти значения на 0,5 м. Эти показатели действительны для жидкостей плотностью $\rho = 1,0 \text{ кг/дм}^3$ с кинематической вязкостью $\nu = 1 \text{ мм}^2/\text{с}$.

СЕРИЯ ESH РАБОЧИЕ ХАРАКТЕРИСТИКИ МОДЕЛЕЙ НА 50 Гц, 2-ПОЛЮСНЫХ

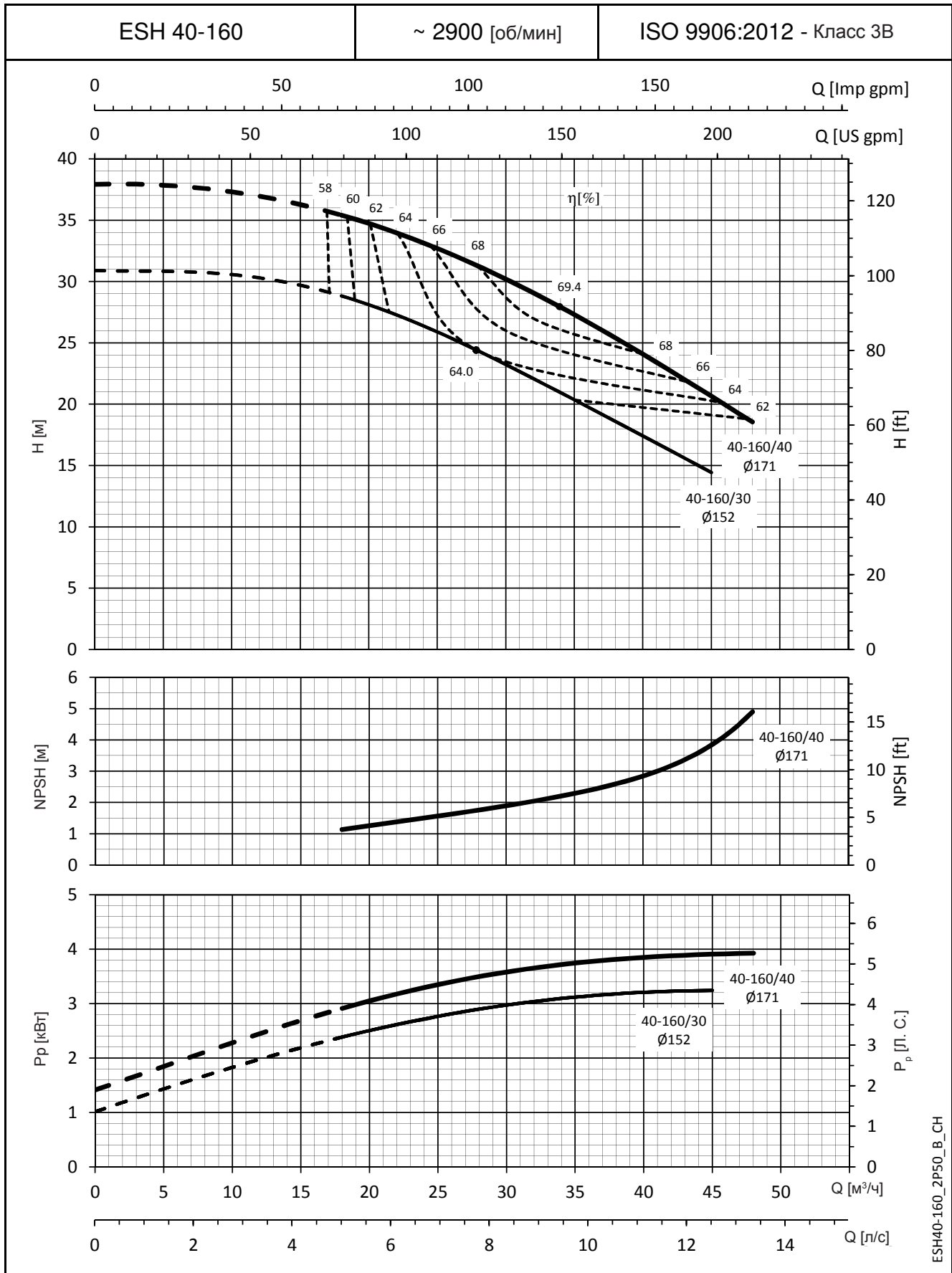


ESH40-125_2P50_C_CH

Значения NPSH (полезной высоты всасывания) замерены в лабораторных условиях; для практических нужд рекомендуем увеличить эти значения на 0,5 м. Эти показатели действительны для жидкостей плотностью $\rho = 1,0 \text{ кг/дм}^3$ с кинематической вязкостью $\nu = 1 \text{ мм}^2/\text{с}$.

СЕРИЯ ESH

РАБОЧИЕ ХАРАКТЕРИСТИКИ МОДЕЛЕЙ НА 50 Гц, 2-ПОЛЮСНЫХ

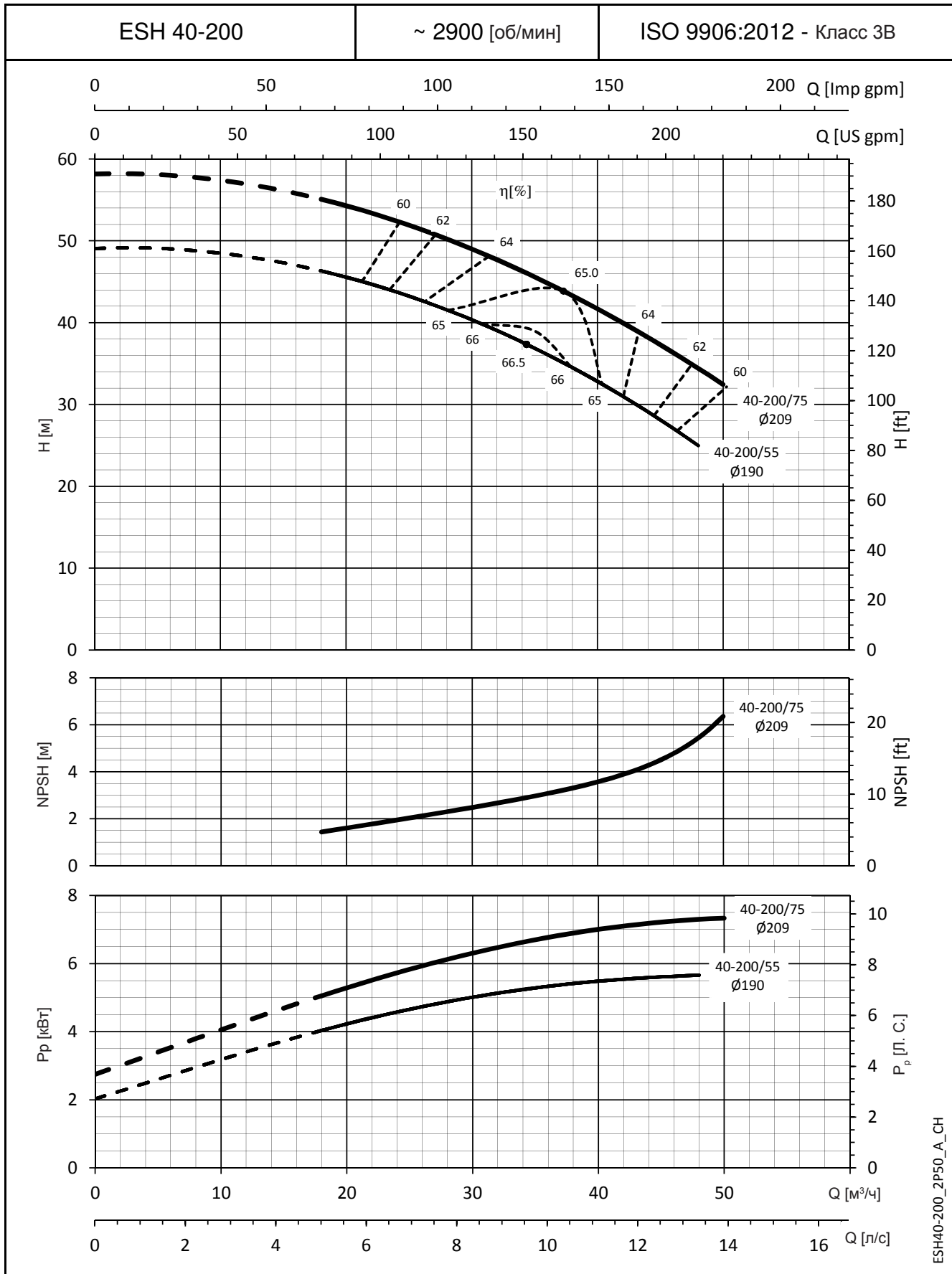


ESH40-160_2P50_B_CH

Значения NPSH (полезной высоты всасывания) замерены в лабораторных условиях; для практических нужд рекомендуем увеличить эти значения на 0,5 м. Эти показатели действительны для жидкостей плотностью $\rho = 1,0 \text{ кг/дм}^3$ с кинематической вязкостью $\nu = 1 \text{ мм}^2/\text{с}$.

СЕРИЯ ESH

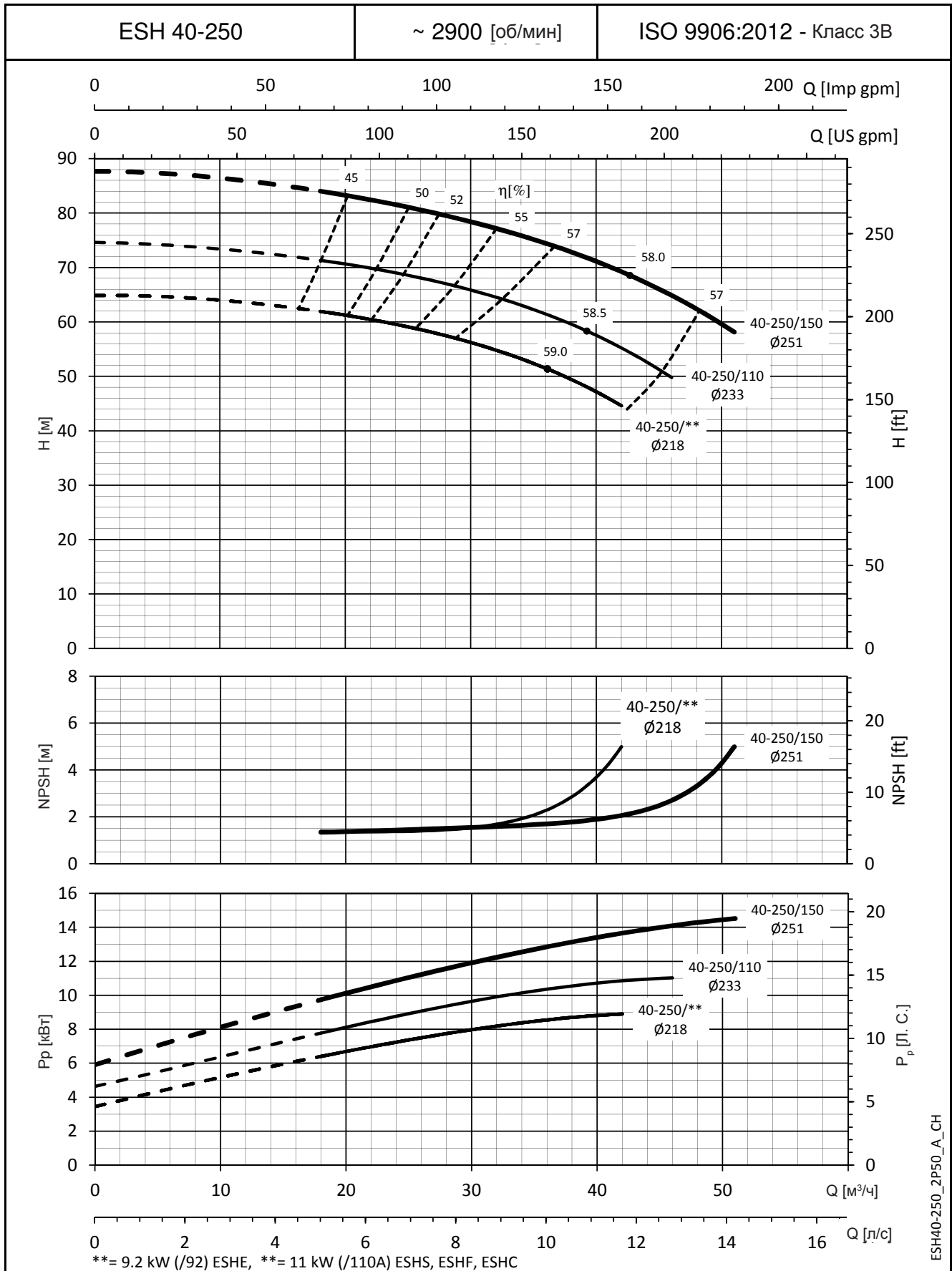
РАБОЧИЕ ХАРАКТЕРИСТИКИ МОДЕЛЕЙ НА 50 Гц, 2-ПОЛЮСНЫХ



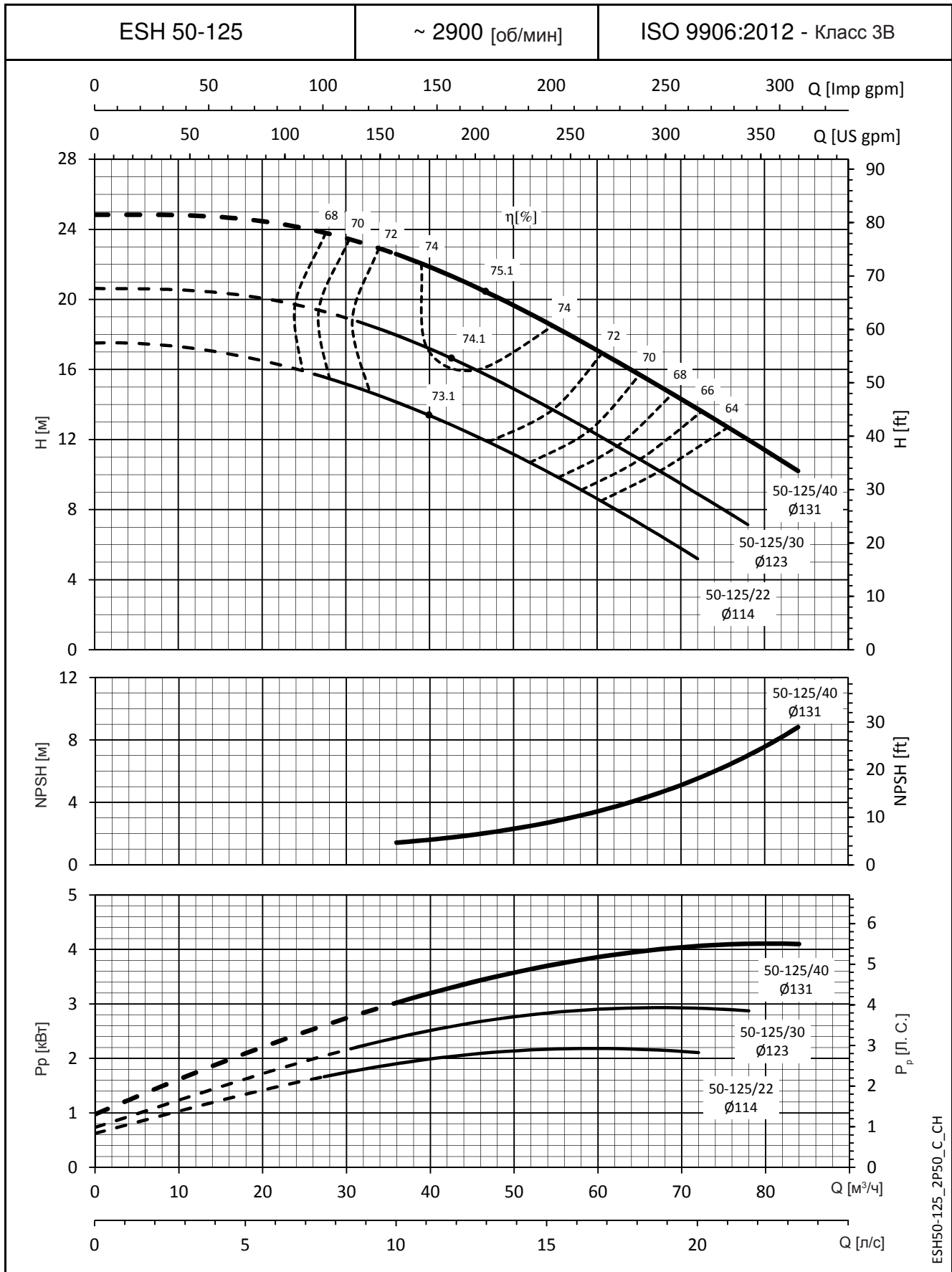
ESH40-200_2P50_A_CH

Значения NPSH (полезной высоты всасывания) замерены в лабораторных условиях; для практических нужд рекомендуем увеличить эти значения на 0,5 м. Эти показатели действительны для жидкостей плотностью $\rho = 1,0 \text{ кг/дм}^3$ с кинематической вязкостью $\nu = 1 \text{ мм}^2/\text{с}$.

СЕРИЯ ESH
РАБОЧИЕ ХАРАКТЕРИСТИКИ МОДЕЛЕЙ НА 50 Гц, 2-ПОЛЮСНЫХ



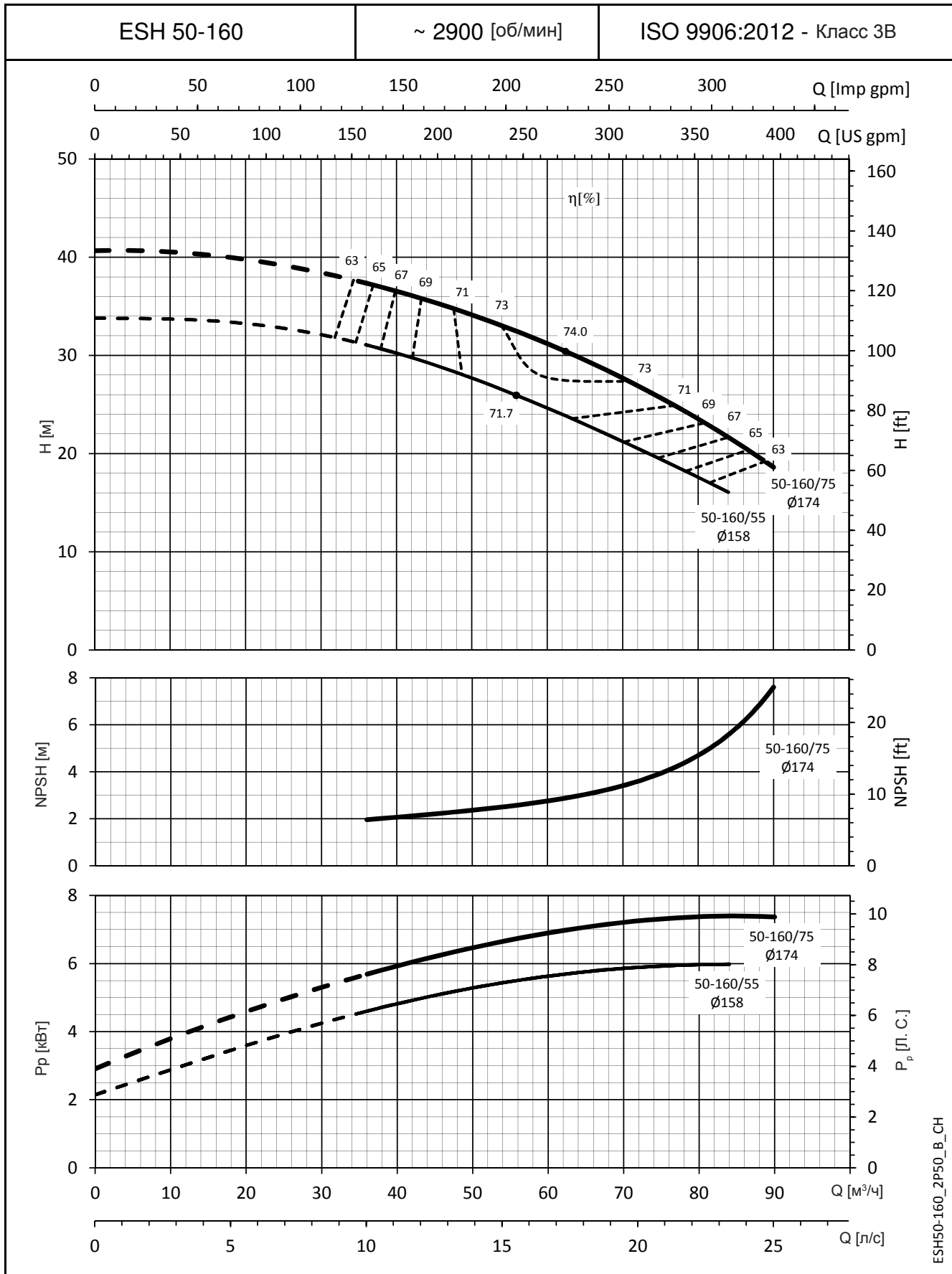
Значения NPSH (полезной высоты всасывания) замерены в лабораторных условиях; для практических нужд рекомендуем увеличить эти значения на 0,5 м. Эти показатели действительны для жидкостей плотностью $\rho = 1,0 \text{ кг/дм}^3$ с кинематической вязкостью $\nu = 1 \text{ мм}^2/\text{с}$.

СЕРИЯ ESH
РАБОЧИЕ ХАРАКТЕРИСТИКИ МОДЕЛЕЙ НА 50 Гц, 2-ПОЛЮСНЫХ


ESH50-125_2P50_C_CH

Значения NPSH (полезной высоты всасывания) замерены в лабораторных условиях; для практических нужд рекомендуем увеличить эти значения на 0,5 м. Эти показатели действительны для жидкостей плотностью $\rho = 1,0 \text{ кг/дм}^3$ с кинематической вязкостью $\nu = 1 \text{ мм}^2/\text{с}$.

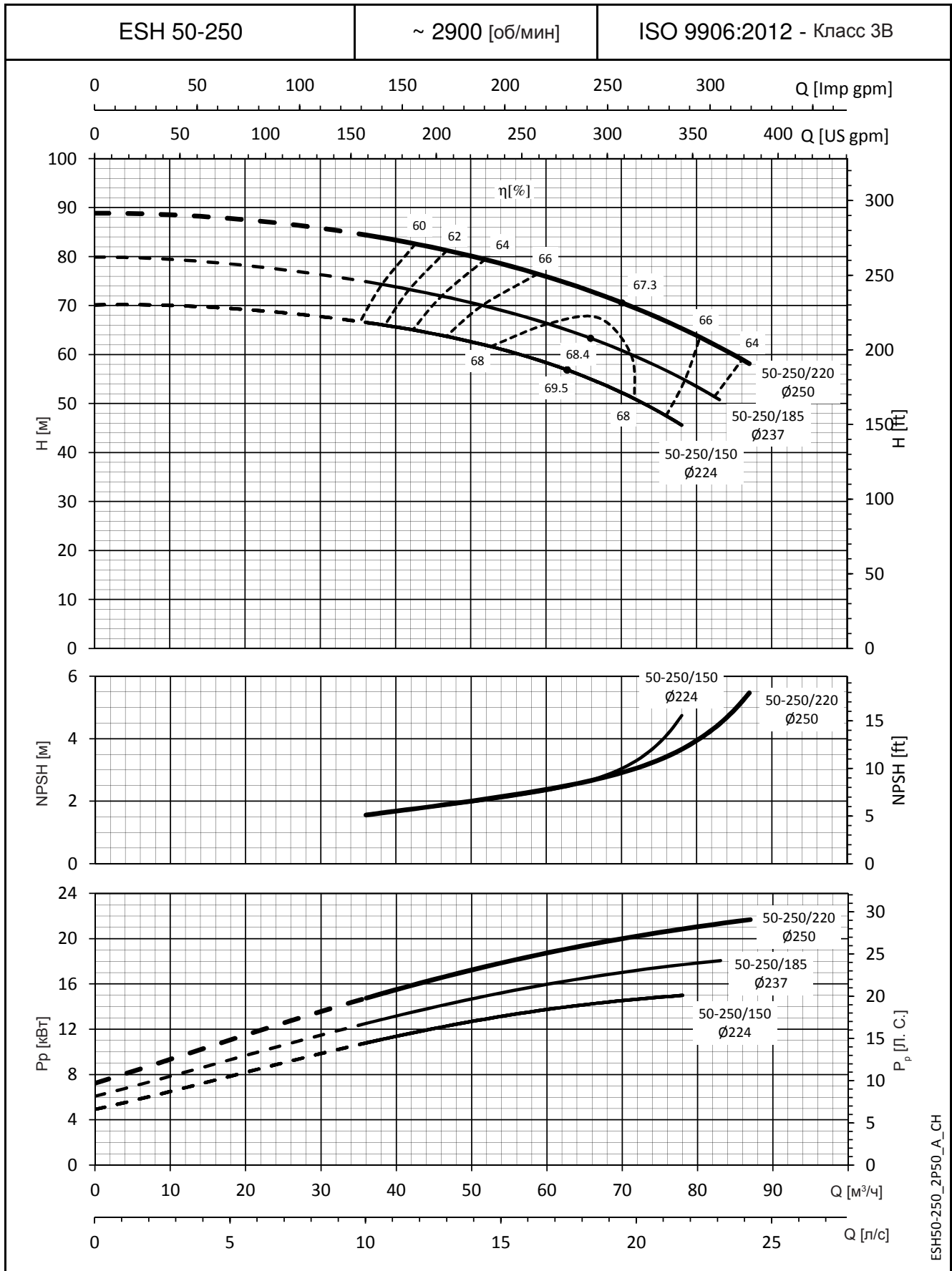
СЕРИЯ ESH
РАБОЧИЕ ХАРАКТЕРИСТИКИ МОДЕЛЕЙ НА 50 Гц, 2-ПОЛЮСНЫХ



Значения NPSH (полезной высоты всасывания) замерены в лабораторных условиях; для практических нужд рекомендуем увеличить эти значения на 0,5 м. Эти показатели действительны для жидкостей плотностью $\rho = 1,0 \text{ кг/дм}^3$ с кинематической вязкостью $\nu = 1 \text{ мм}^2/\text{с}$.

СЕРИЯ ESH

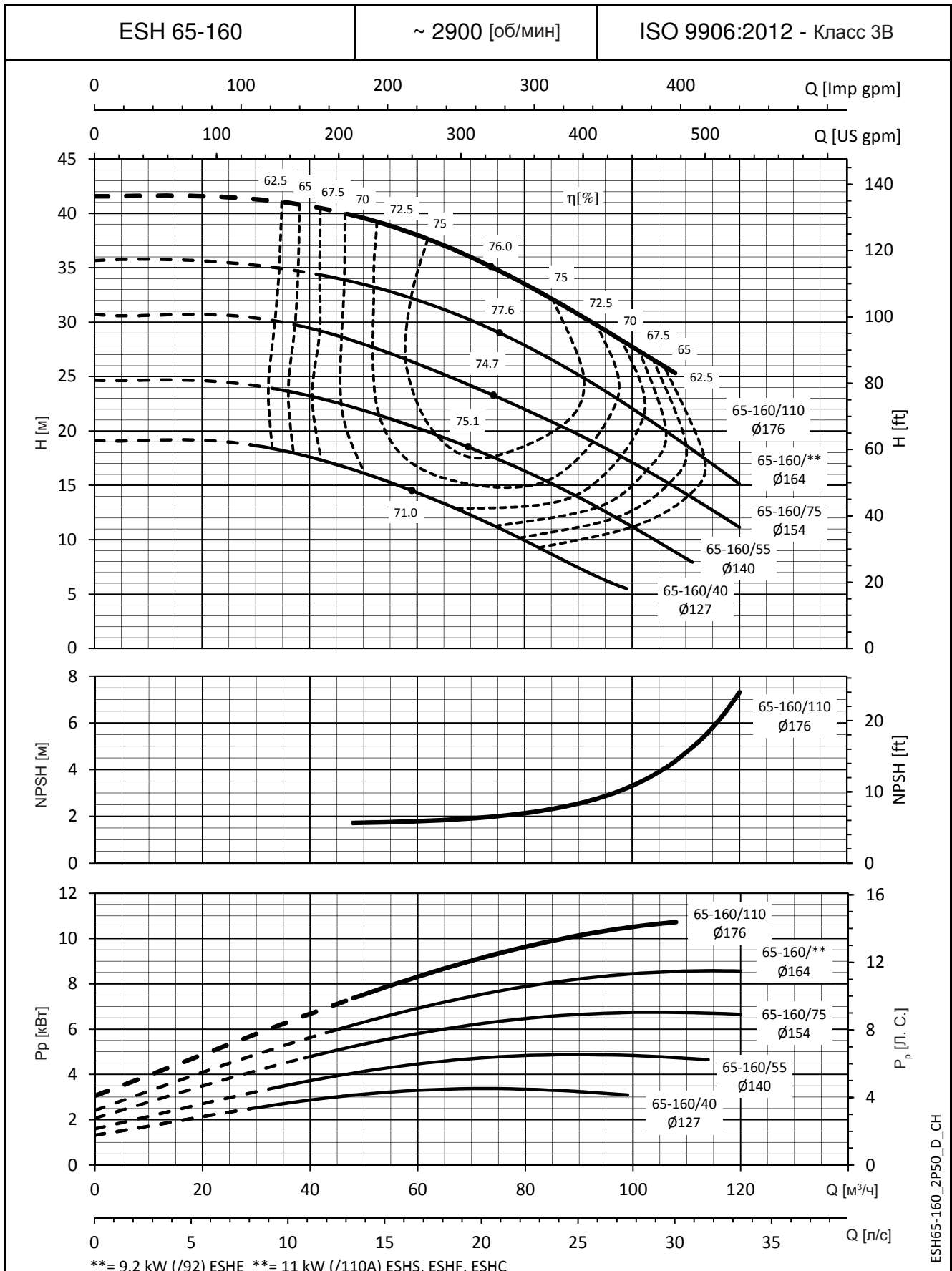
РАБОЧИЕ ХАРАКТЕРИСТИКИ МОДЕЛЕЙ НА 50 Гц, 2-ПОЛЮСНЫХ



ESH50-250_2P50_A_CH

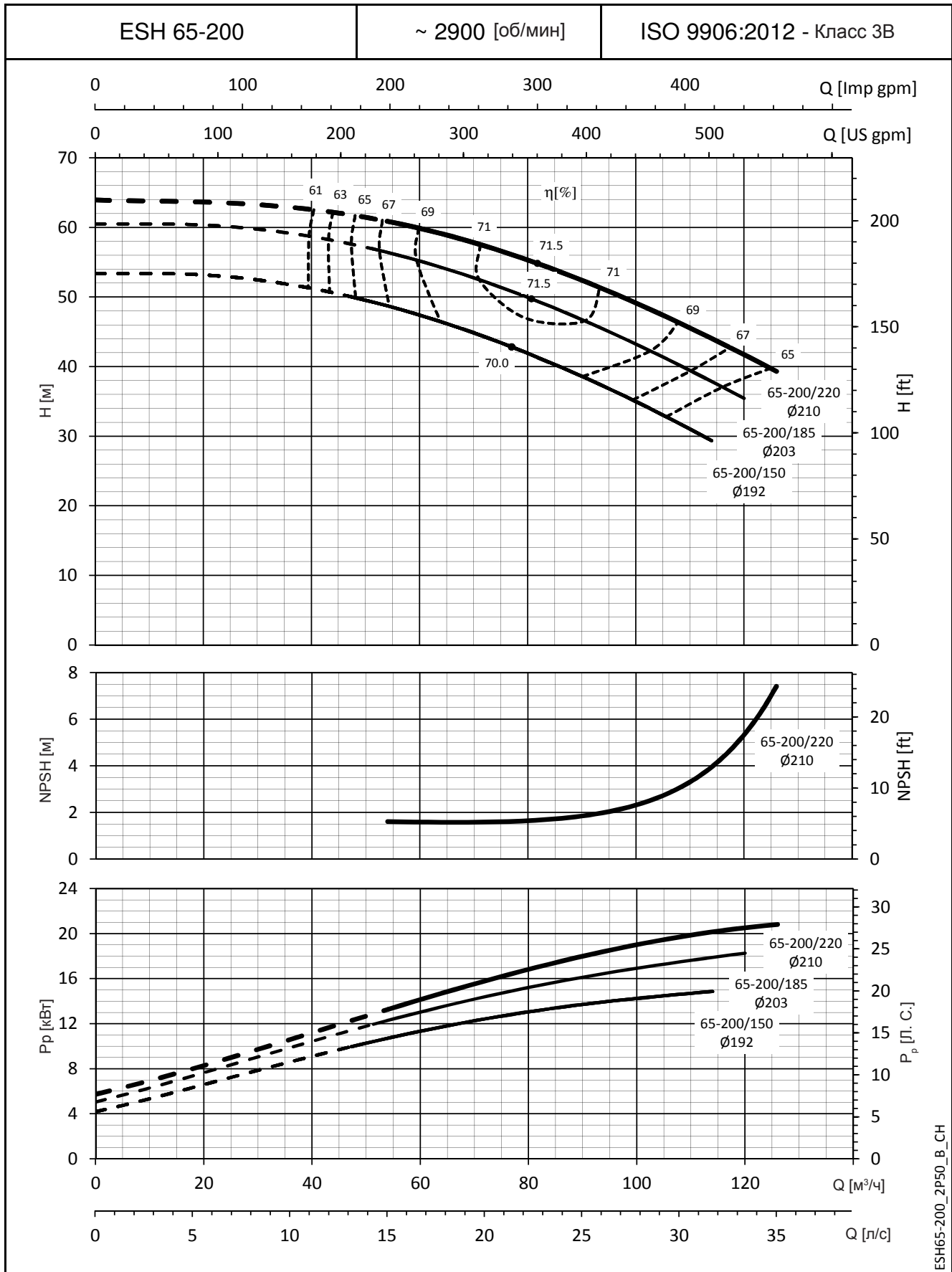
Значения NPSH (полезной высоты всасывания) замерены в лабораторных условиях; для практических нужд рекомендуем увеличить эти значения на 0,5 м. Эти показатели действительны для жидкостей плотностью $\rho = 1,0 \text{ кг/дм}^3$ с кинематической вязкостью $\nu = 1 \text{ мм}^2/\text{с}$.

СЕРИЯ ESH
РАБОЧИЕ ХАРАКТЕРИСТИКИ МОДЕЛЕЙ НА 50 Гц, 2-ПОЛЮСНЫХ



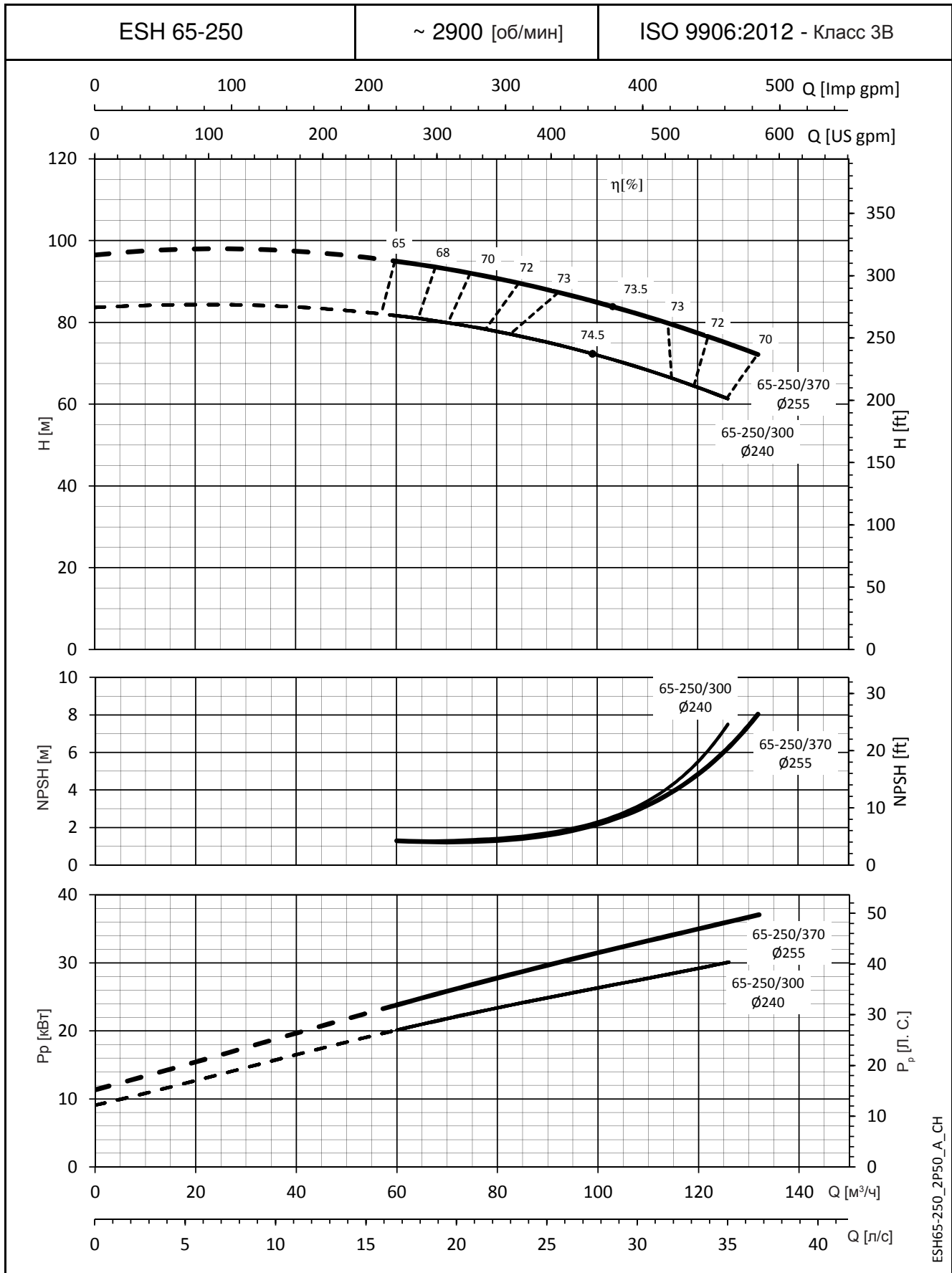
Значения NPSH (полезной высоты всасывания) замерены в лабораторных условиях; для практических нужд рекомендуем увеличить эти значения на 0,5 м. Эти показатели действительны для жидкостей плотностью $\rho = 1,0 \text{ кг/дм}^3$ с кинематической вязкостью $\nu = 1 \text{ мм}^2/\text{с}$.

СЕРИЯ ESH РАБОЧИЕ ХАРАКТЕРИСТИКИ МОДЕЛЕЙ НА 50 Гц, 2-ПОЛЮСНЫХ

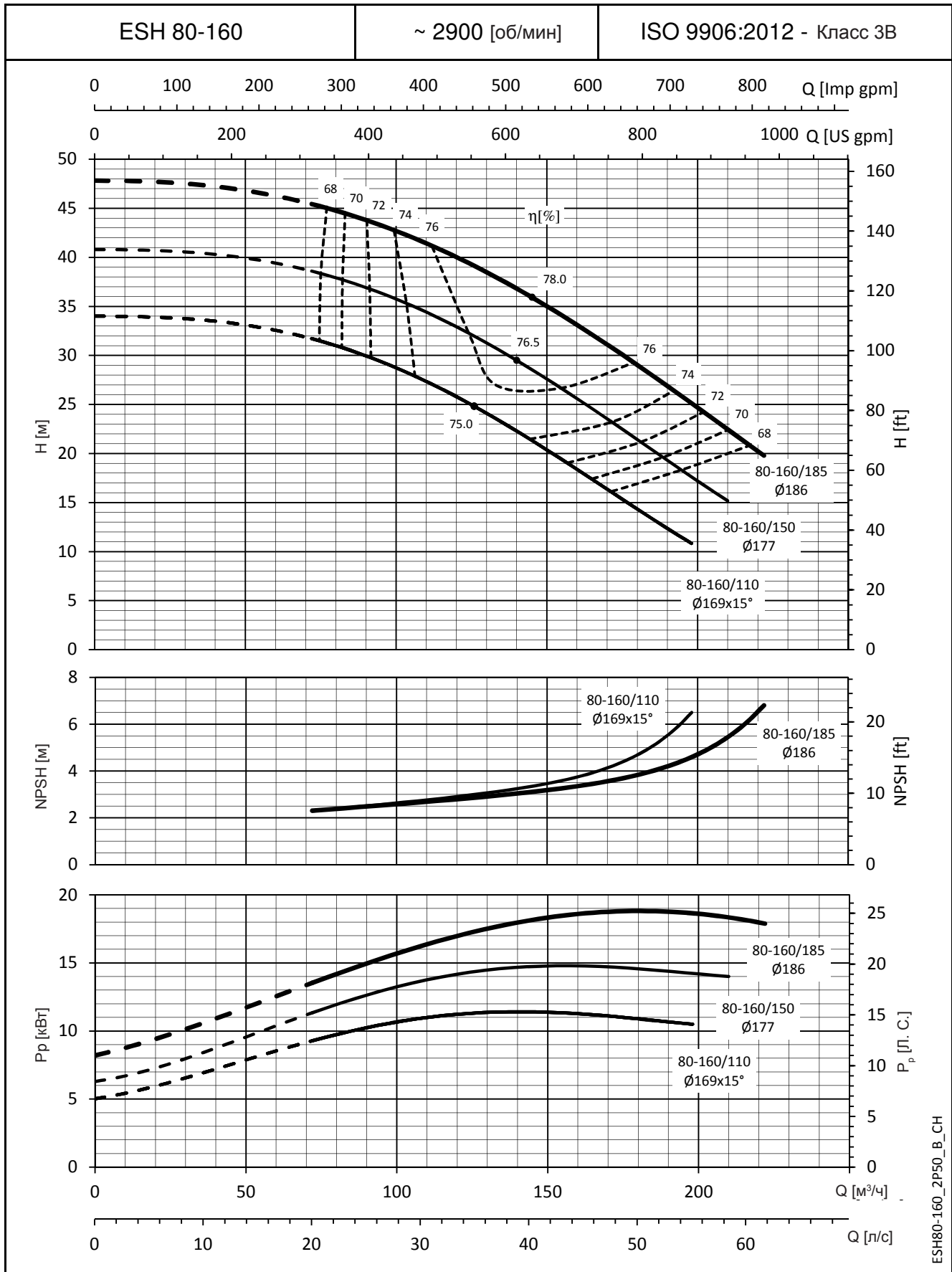


ESH65-200_2P50_B_CH

Значения NPSH (полезной высоты всасывания) замерены в лабораторных условиях; для практических нужд рекомендуем увеличить эти значения на 0,5 м. Эти показатели действительны для жидкостей плотностью $\rho = 1,0 \text{ кг/дм}^3$ с кинематической вязкостью $\nu = 1 \text{ мм}^2/\text{с}$.

СЕРИЯ ESH
РАБОЧИЕ ХАРАКТЕРИСТИКИ МОДЕЛЕЙ НА 50 Гц, 2-ПОЛЮСНЫХ


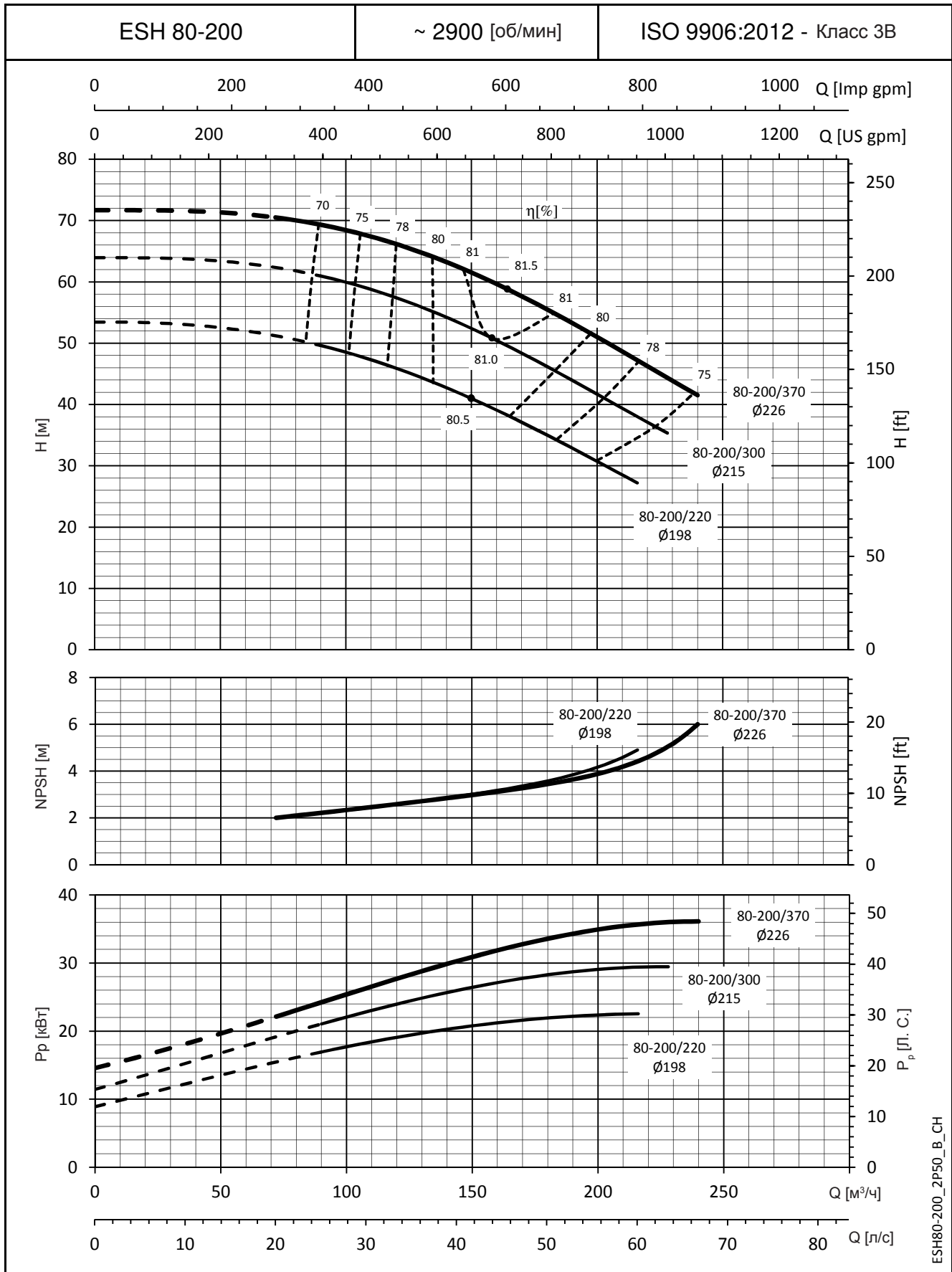
Значения NPSH (полезной высоты всасывания) замерены в лабораторных условиях; для практических нужд рекомендуем увеличить эти значения на 0,5 м. Эти показатели действительны для жидкостей плотностью $\rho = 1,0$ кг/дм³ с кинематической вязкостью $\nu = 1$ мм²/с.

СЕРИЯ ESH
РАБОЧИЕ ХАРАКТЕРИСТИКИ МОДЕЛЕЙ НА 50 Гц, 2-ПОЛЮСНЫХ


ESH80-160_2P50_B_CH

Значения NPSH (полезной высоты всасывания) замерены в лабораторных условиях; для практических нужд рекомендуем увеличить эти значения на 0,5 м. Эти показатели действительны для жидкостей плотностью $\rho = 1,0$ кг/дм³ с кинематической вязкостью $\nu = 1$ мм²/с.

СЕРИЯ ESH
РАБОЧИЕ ХАРАКТЕРИСТИКИ МОДЕЛЕЙ НА 50 Гц, 2-ПОЛЮСНЫХ

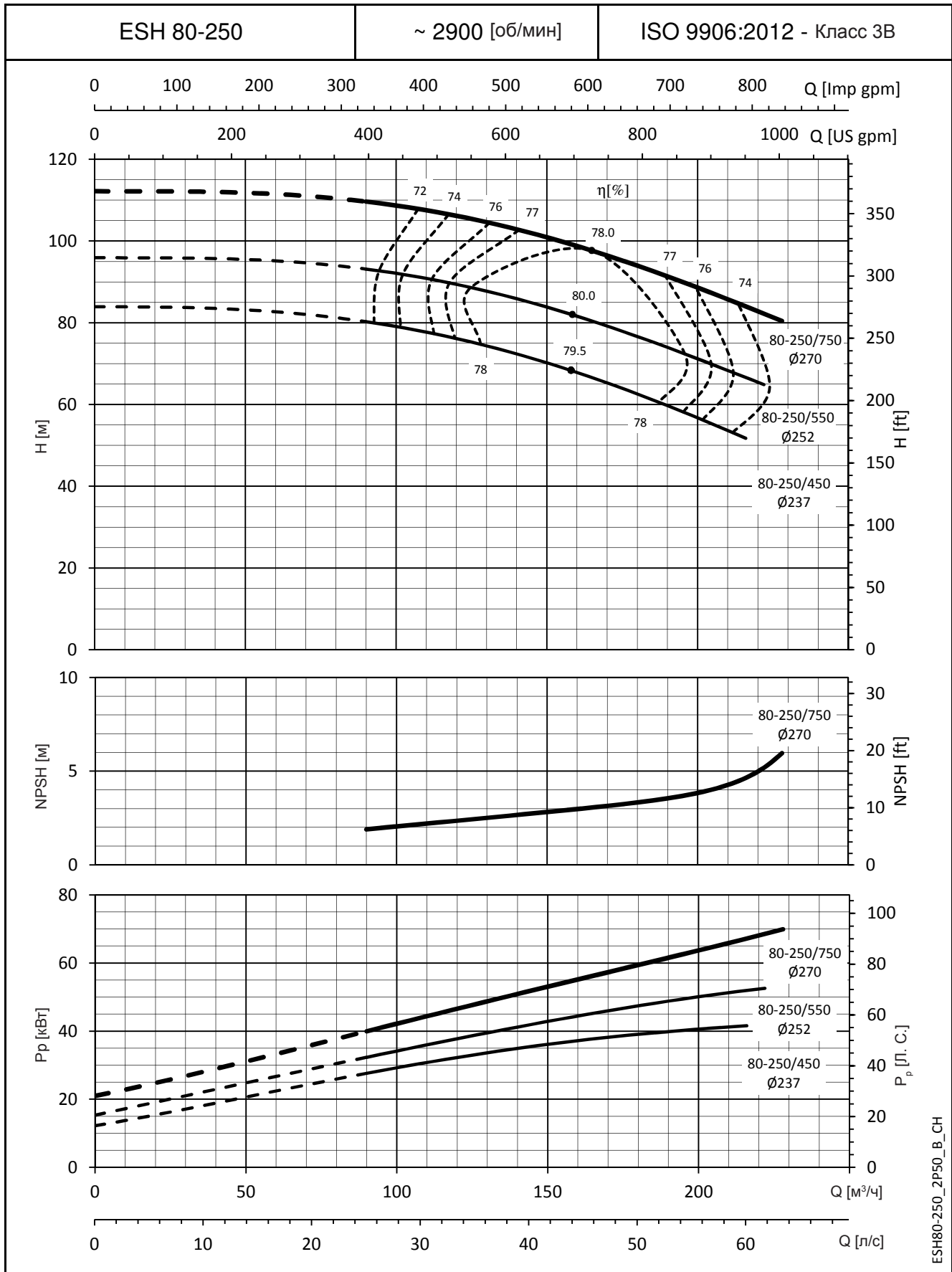


ESH80-200_2P50_B_CH

Значения NPSH (полезной высоты всасывания) замерены в лабораторных условиях; для практических нужд рекомендуем увеличить эти значения на 0,5 м. Эти показатели действительны для жидкостей плотностью $\rho = 1,0 \text{ кг/дм}^3$ с кинематической вязкостью $\nu = 1 \text{ мм}^2/\text{с}$.

СЕРИЯ ESH

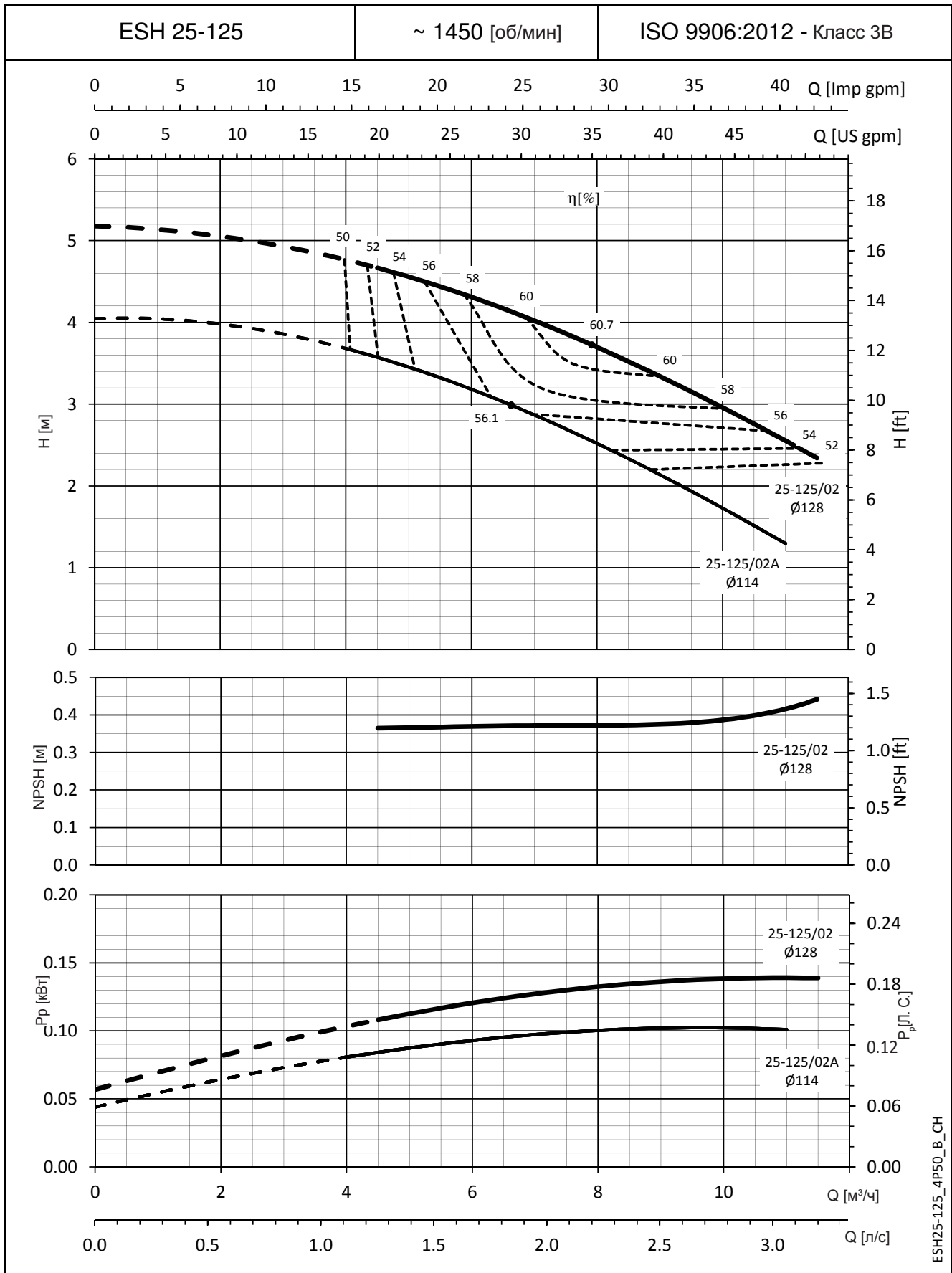
РАБОЧИЕ ХАРАКТЕРИСТИКИ МОДЕЛЕЙ НА 50 Гц, 2-ПОЛЮСНЫХ



ESH80-250_2P50_B_CH

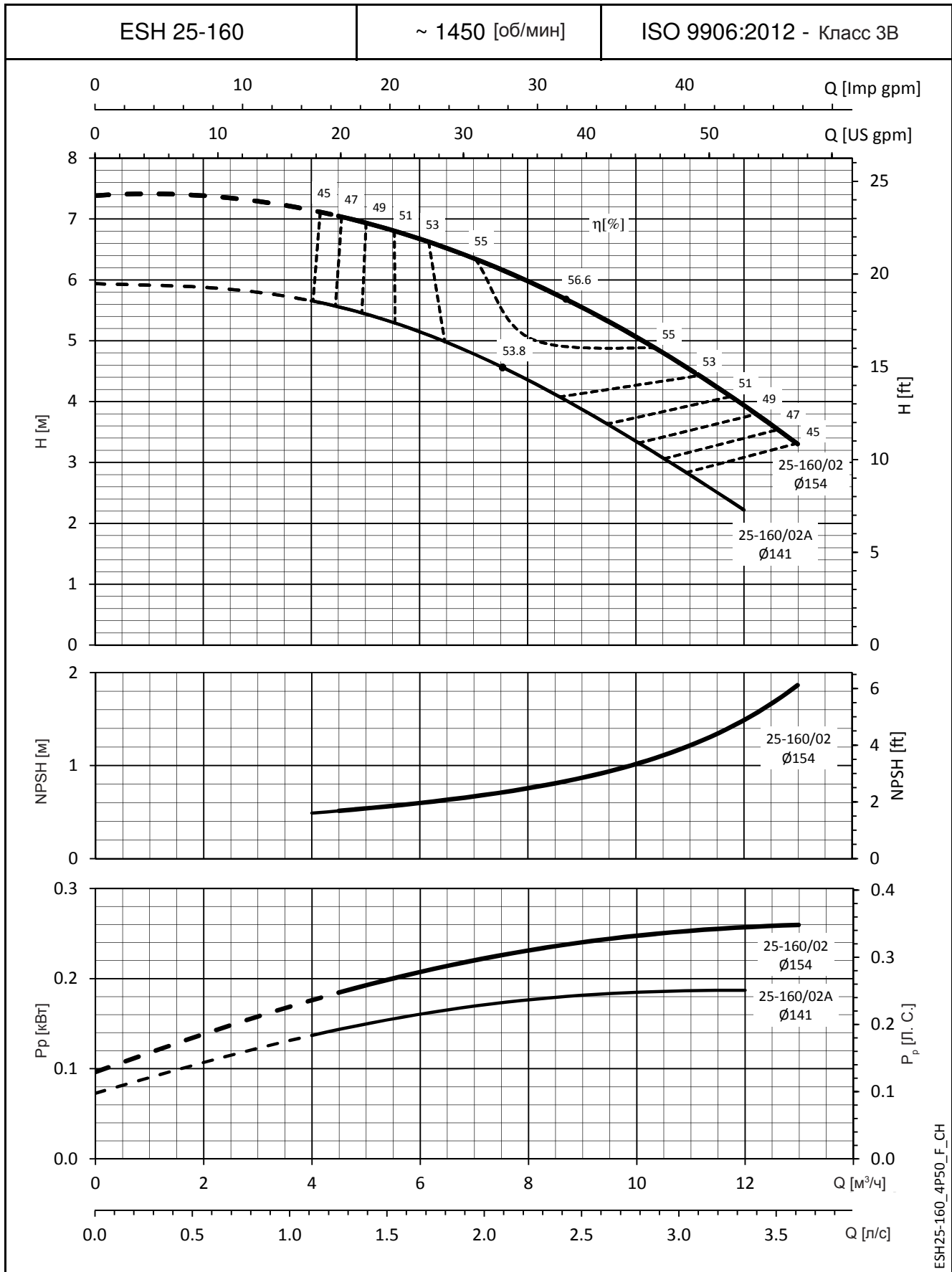
Значения NPSH (полезной высоты всасывания) замерены в лабораторных условиях; для практических нужд рекомендуем увеличить эти значения на 0,5 м. Эти показатели действительны для жидкостей плотностью $\rho = 1,0 \text{ кг/дм}^3$ с кинематической вязкостью $\nu = 1 \text{ мм}^2/\text{с}$.

СЕРИЯ ESH
РАБОЧИЕ ХАРАКТЕРИСТИКИ МОДЕЛЕЙ НА 50 Гц, 4-ПОЛЮСНЫХ



ESH25-125_4P50_B_CH

Значения NPSH (полезной высоты всасывания) замерены в лабораторных условиях; для практических нужд рекомендуем увеличить эти значения на 0,5 м. Эти показатели действительны для жидкостей плотностью $\rho = 1,0 \text{ кг/дм}^3$ с кинематической вязкостью $\nu = 1 \text{ мм}^2/\text{с}$.

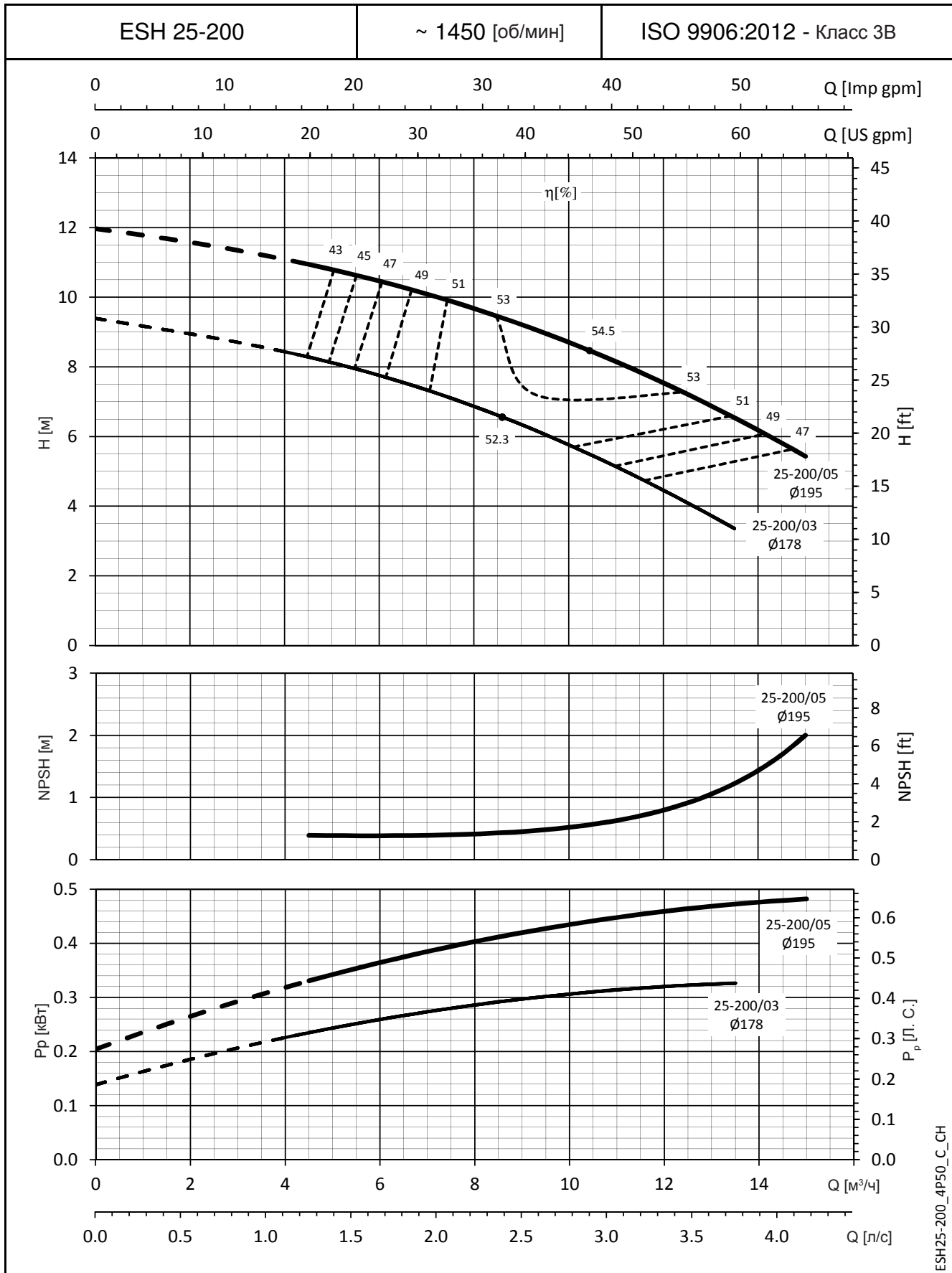
СЕРИЯ ESH
РАБОЧИЕ ХАРАКТЕРИСТИКИ МОДЕЛЕЙ НА 50 Гц, 4-ПОЛЮСНЫХ


ESH25-160_4P50_F_CH

Значения NPSH (полезной высоты всасывания) замерены в лабораторных условиях; для практических нужд рекомендуем увеличить эти значения на 0,5 м. Эти показатели действительны для жидкостей плотностью $\rho = 1,0 \text{ кг/дм}^3$ с кинематической вязкостью $\nu = 1 \text{ мм}^2/\text{с}$.

СЕРИЯ ESH

РАБОЧИЕ ХАРАКТЕРИСТИКИ МОДЕЛЕЙ НА 50 Гц, 4-ПОЛЮСНЫХ

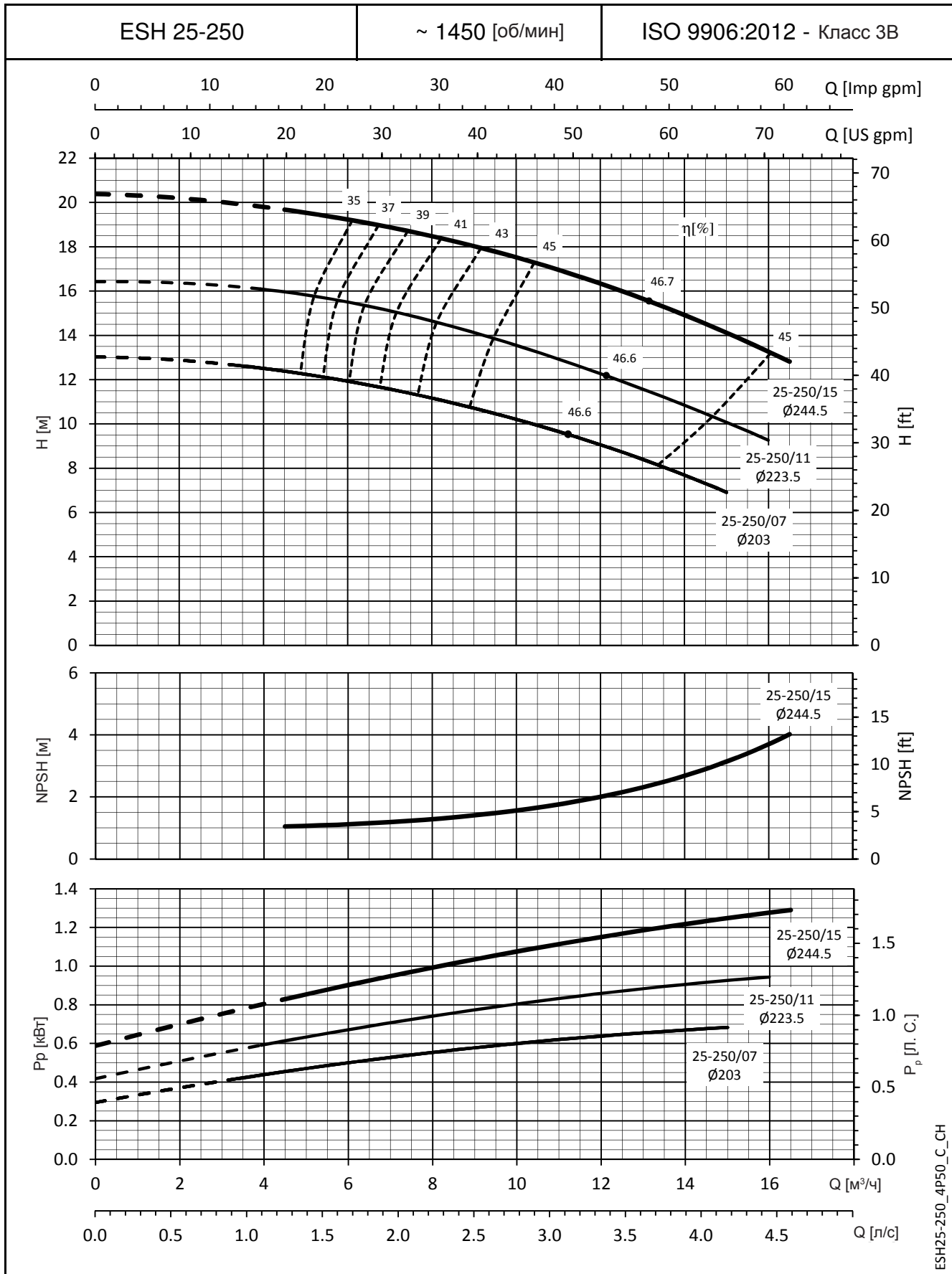


ESH25-200_4P50_C_CH

Значения NPSH (полезной высоты всасывания) замерены в лабораторных условиях; для практических нужд рекомендуем увеличить эти значения на 0,5 м. Эти показатели действительны для жидкостей плотностью $\rho = 1,0 \text{ кг/дм}^3$ с кинематической вязкостью $\nu = 1 \text{ мм}^2/\text{с}$.

СЕРИЯ ESH

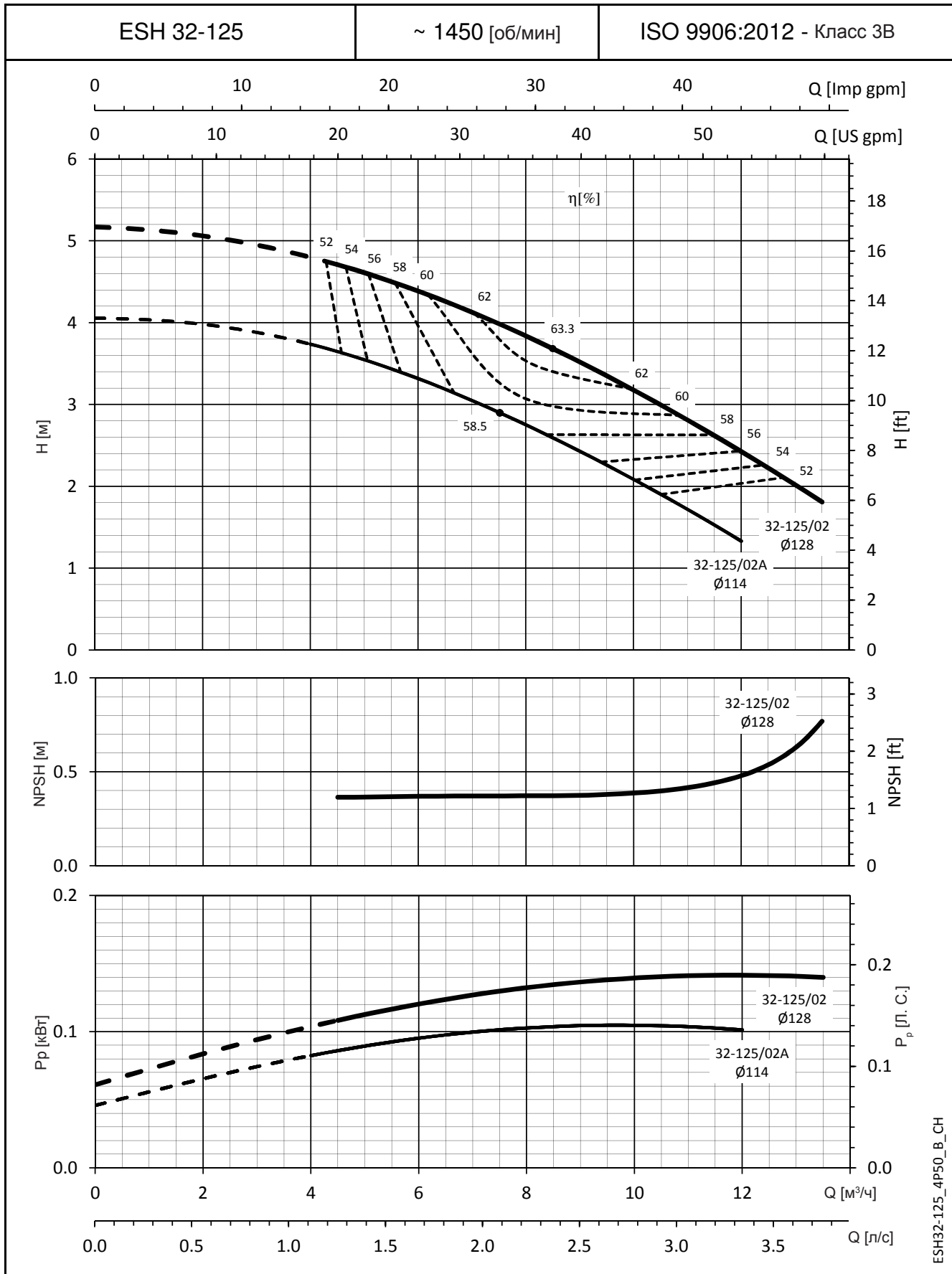
РАБОЧИЕ ХАРАКТЕРИСТИКИ МОДЕЛЕЙ НА 50 Гц, 4-ПОЛЮСНЫХ



ESH25-250_4P50_C_CH

Значения NPSH (полезной высоты всасывания) замерены в лабораторных условиях; для практических нужд рекомендуем увеличить эти значения на 0,5 м. Эти показатели действительны для жидкостей плотностью $\rho = 1,0 \text{ кг/дм}^3$ с кинематической вязкостью $\nu = 1 \text{ мм}^2/\text{с}$.

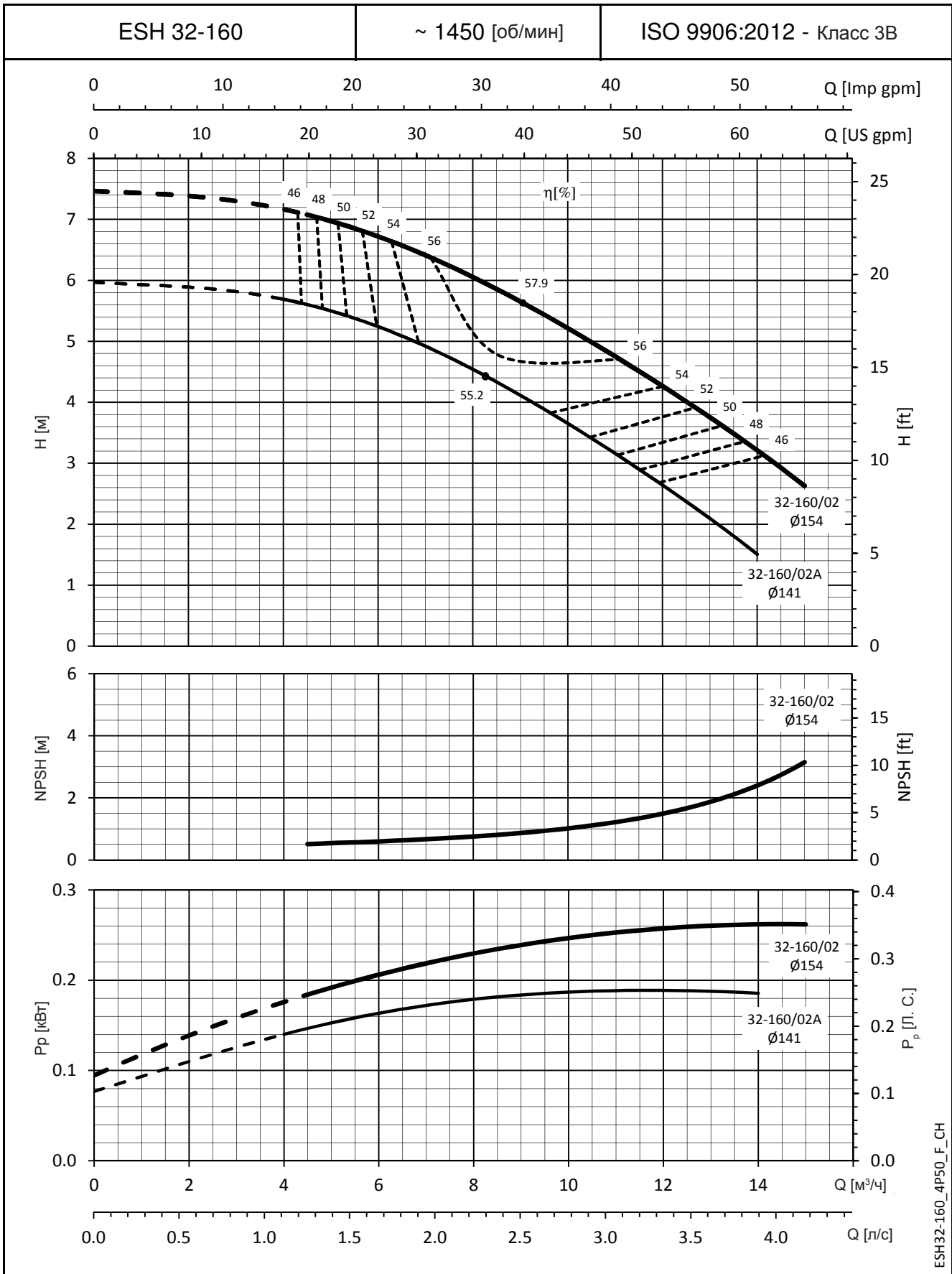
СЕРИЯ ESH
РАБОЧИЕ ХАРАКТЕРИСТИКИ МОДЕЛЕЙ НА 50 Гц, 4-ПОЛЮСНЫХ



ESH32-125_4P50_B_CH

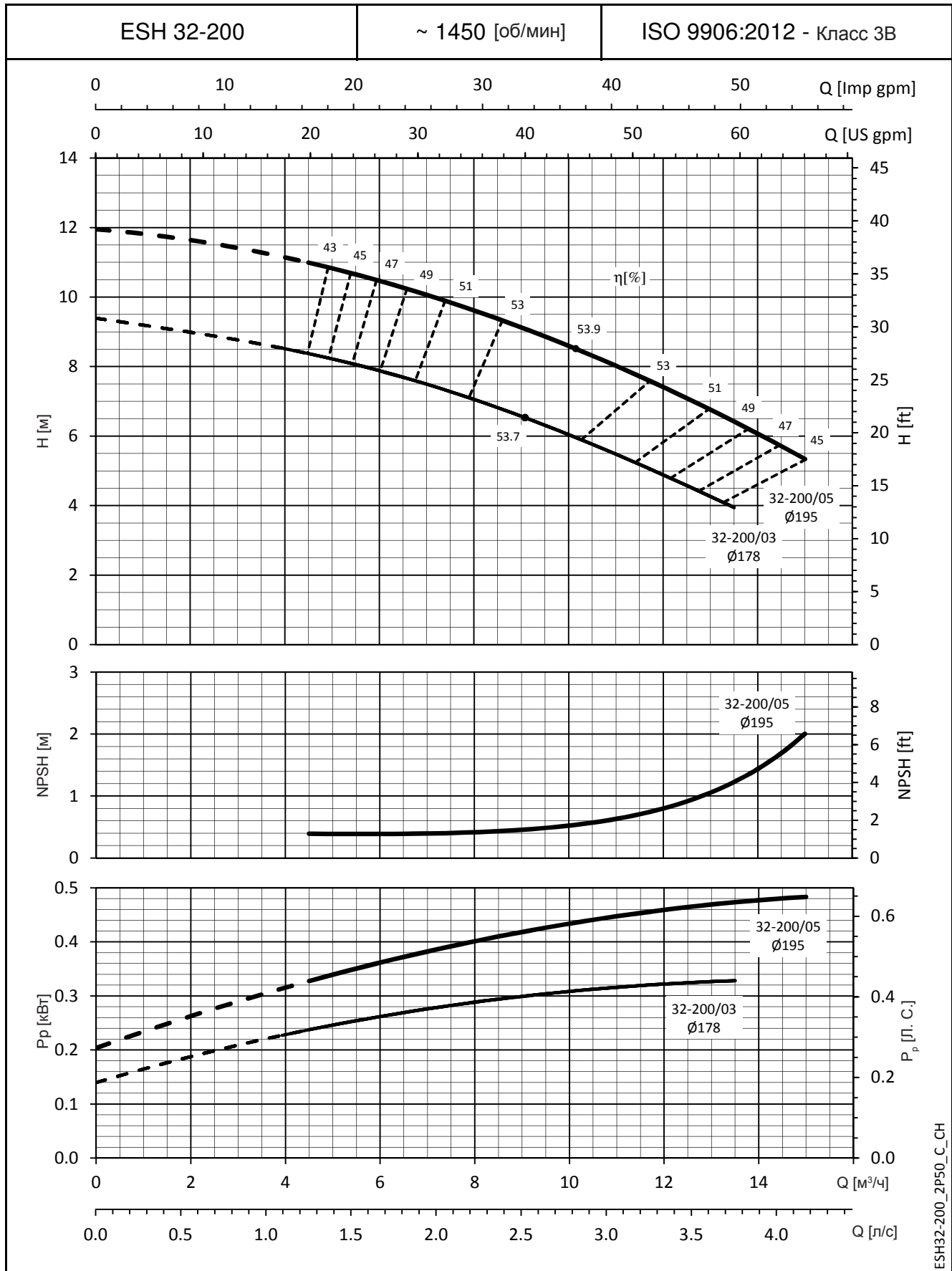
Значения NPSH (полезной высоты всасывания) замерены в лабораторных условиях; для практических нужд рекомендуем увеличить эти значения на 0,5 м. Эти показатели действительны для жидкостей плотностью $\rho = 1,0 \text{ кг/дм}^3$ с кинематической вязкостью $\nu = 1 \text{ мм}^2/\text{с}$.

СЕРИЯ ESH РАБОЧИЕ ХАРАКТЕРИСТИКИ МОДЕЛЕЙ НА 50 Гц, 4-ПОЛЮСНЫХ



ESH32-160_4P50_F_CH

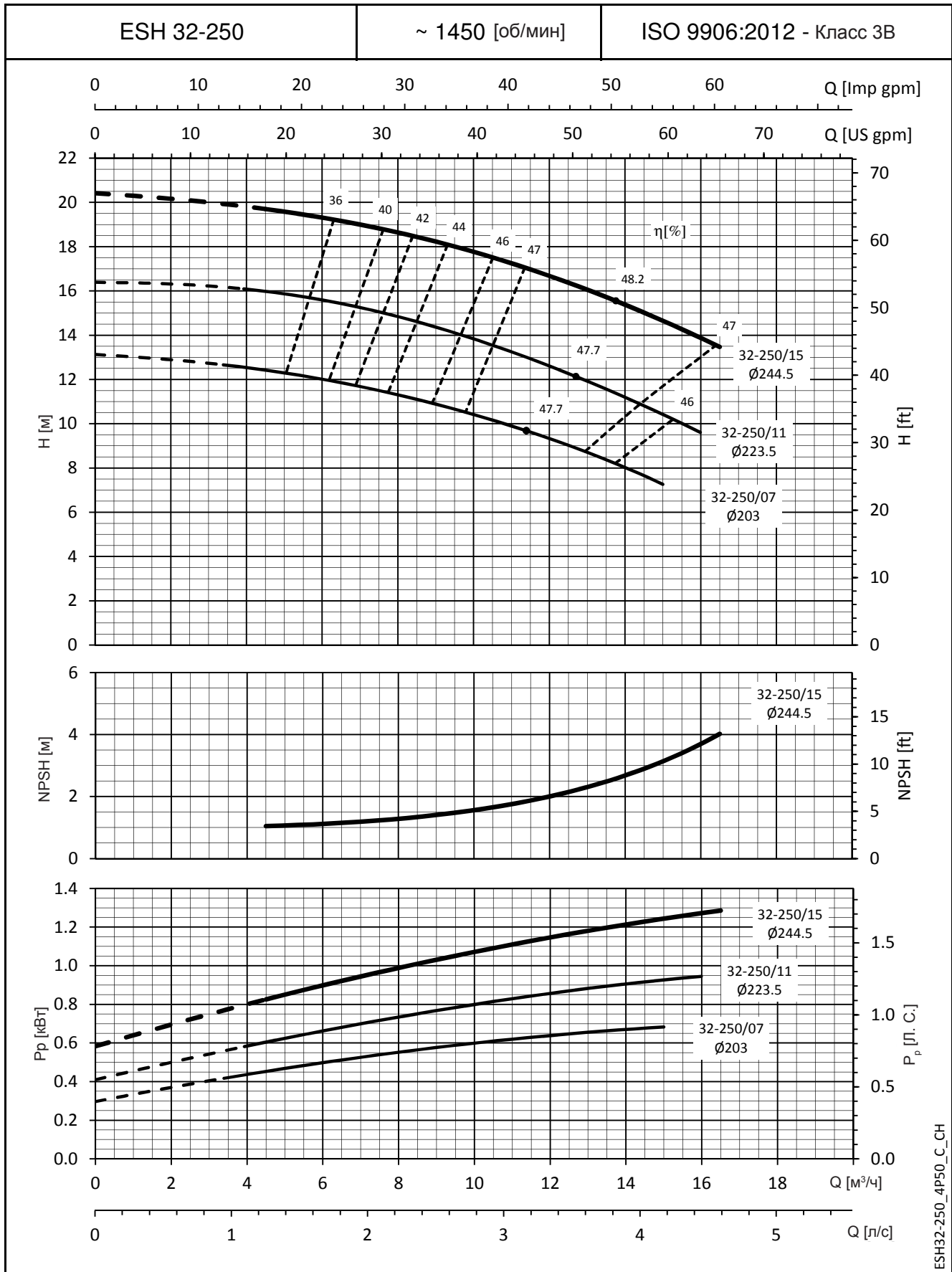
Значения NPSH (полезной высоты всасывания) замерены в лабораторных условиях; для практических нужд рекомендуем увеличить эти значения на 0,5 м. Эти показатели действительны для жидкостей плотностью $\rho = 1,0 \text{ кг/дм}^3$ с кинематической вязкостью $\nu = 1 \text{ мм}^2/\text{с}$.

СЕРИЯ ESH
РАБОЧИЕ ХАРАКТЕРИСТИКИ МОДЕЛЕЙ НА 50 Гц, 4-ПОЛЮСНЫХ


ESH32-200_2P50_C_CH

Значения NPSH (полезной высоты всасывания) замерены в лабораторных условиях; для практических нужд рекомендуем увеличить эти значения на 0,5 м. Эти показатели действительны для жидкостей плотностью $\rho = 1,0 \text{ кг/дм}^3$ с кинематической вязкостью $\nu = 1 \text{ мм}^2/\text{с}$.

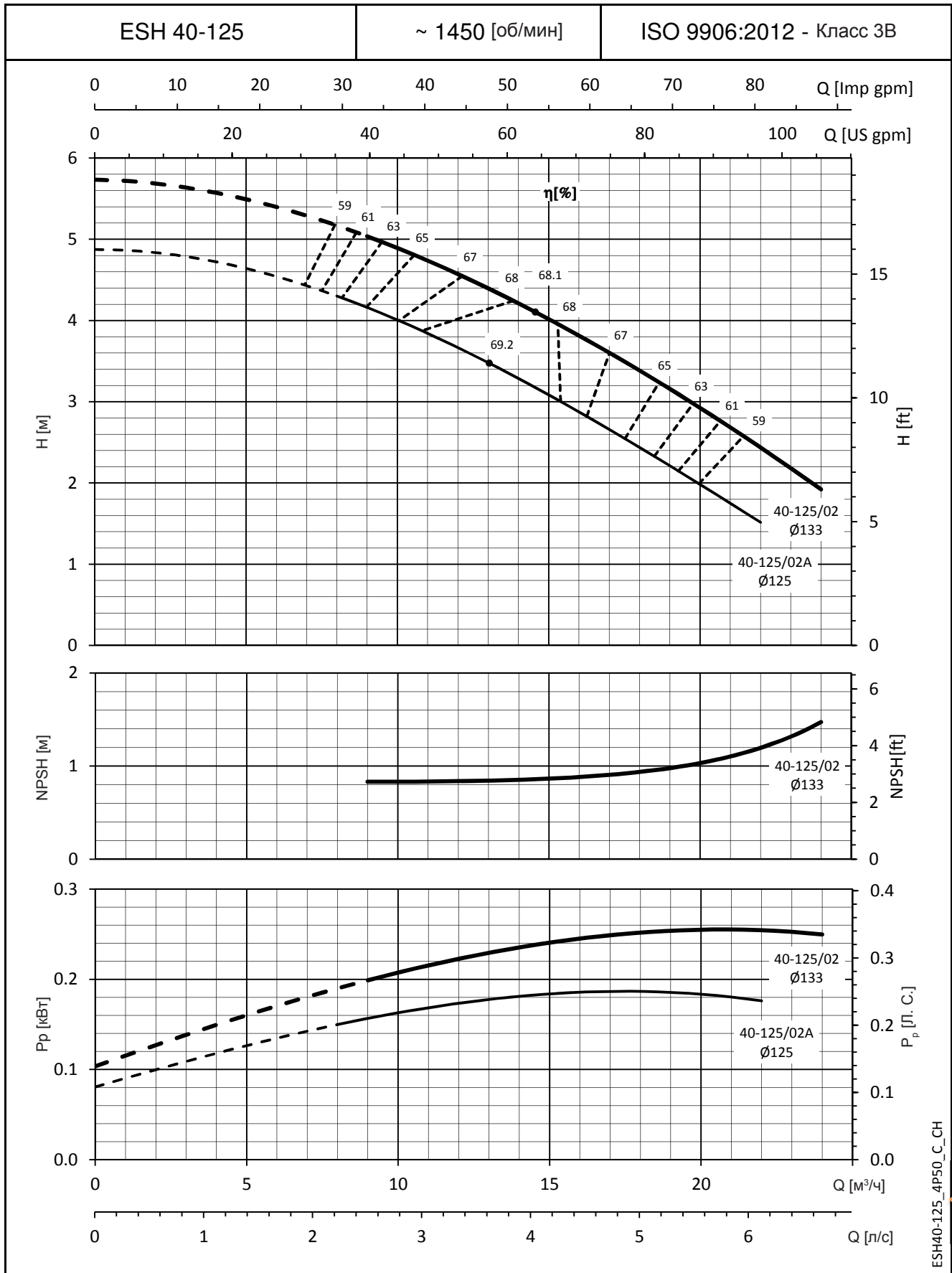
СЕРИЯ ESH
РАБОЧИЕ ХАРАКТЕРИСТИКИ МОДЕЛЕЙ НА 50 Гц, 4-ПОЛЮСНЫХ



ESH32-250_4P50_C_CH

Значения NPSH (полезной высоты всасывания) замерены в лабораторных условиях; для практических нужд рекомендуем увеличить эти значения на 0,5 м. Эти показатели действительны для жидкостей плотностью $\rho = 1,0 \text{ кг/дм}^3$ с кинематической вязкостью $\nu = 1 \text{ мм}^2/\text{с}$.

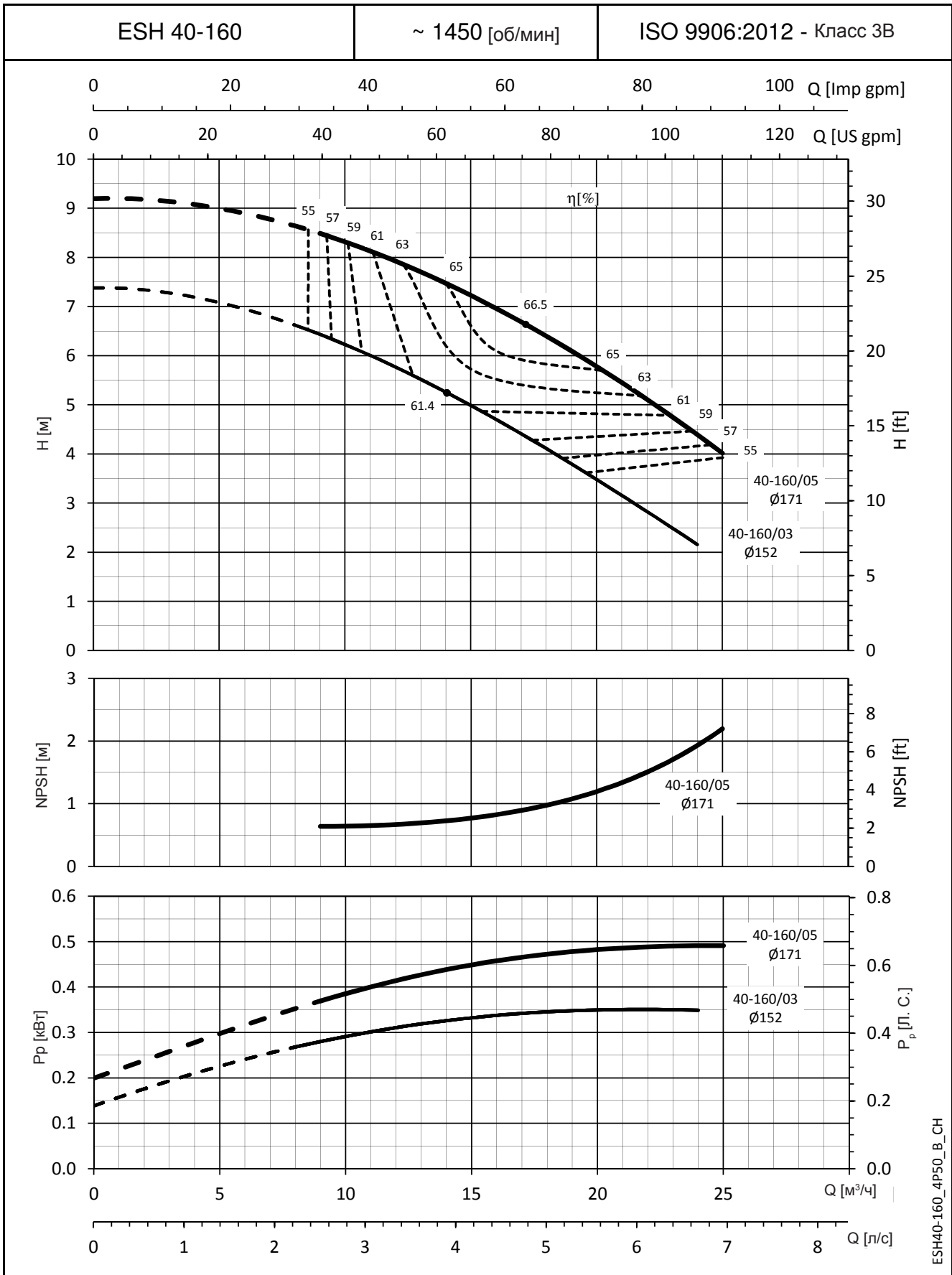
СЕРИЯ ESH
РАБОЧИЕ ХАРАКТЕРИСТИКИ МОДЕЛЕЙ НА 50 Гц, 4-ПОЛЮСНЫХ



ESH40-125_4P50_C_CH

Значения NPSH (полезной высоты всасывания) замерены в лабораторных условиях; для практических нужд рекомендуем увеличить эти значения на 0,5 м. Эти показатели действительны для жидкостей плотностью $\rho = 1,0 \text{ кг/дм}^3$ с кинематической вязкостью $\nu = 1 \text{ мм}^2/\text{с}$.

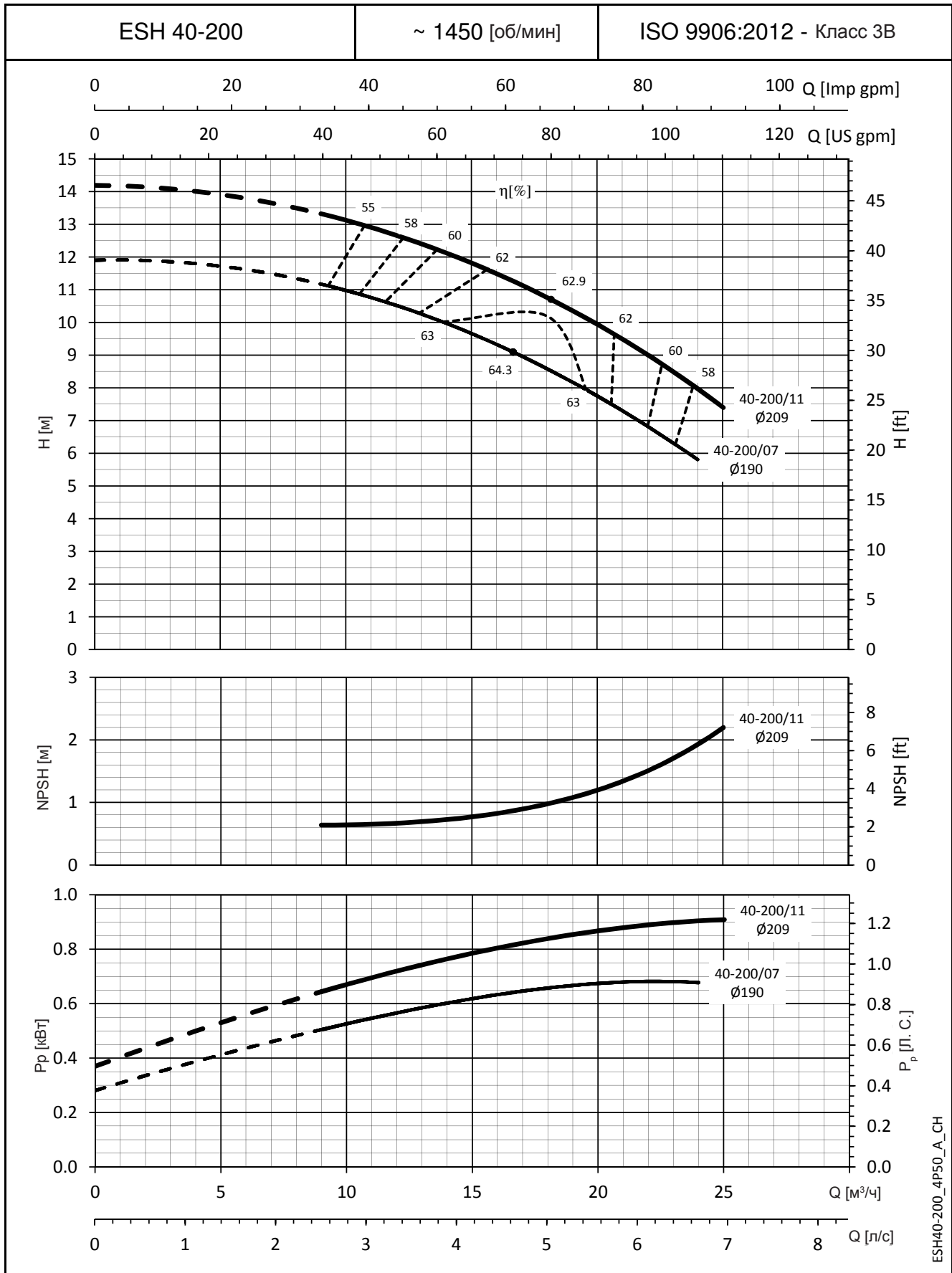
СЕРИЯ ESH РАБОЧИЕ ХАРАКТЕРИСТИКИ МОДЕЛЕЙ НА 50 Гц, 4-ПОЛЮСНЫХ



ESH40-160_4P50_B_CH

Значения NPSH (полезной высоты всасывания) замерены в лабораторных условиях; для практических нужд рекомендуем увеличить эти значения на 0,5 м. Эти показатели действительны для жидкостей плотностью $\rho = 1,0 \text{ кг/дм}^3$ с кинематической вязкостью $\nu = 1 \text{ мм}^2/\text{с}$.

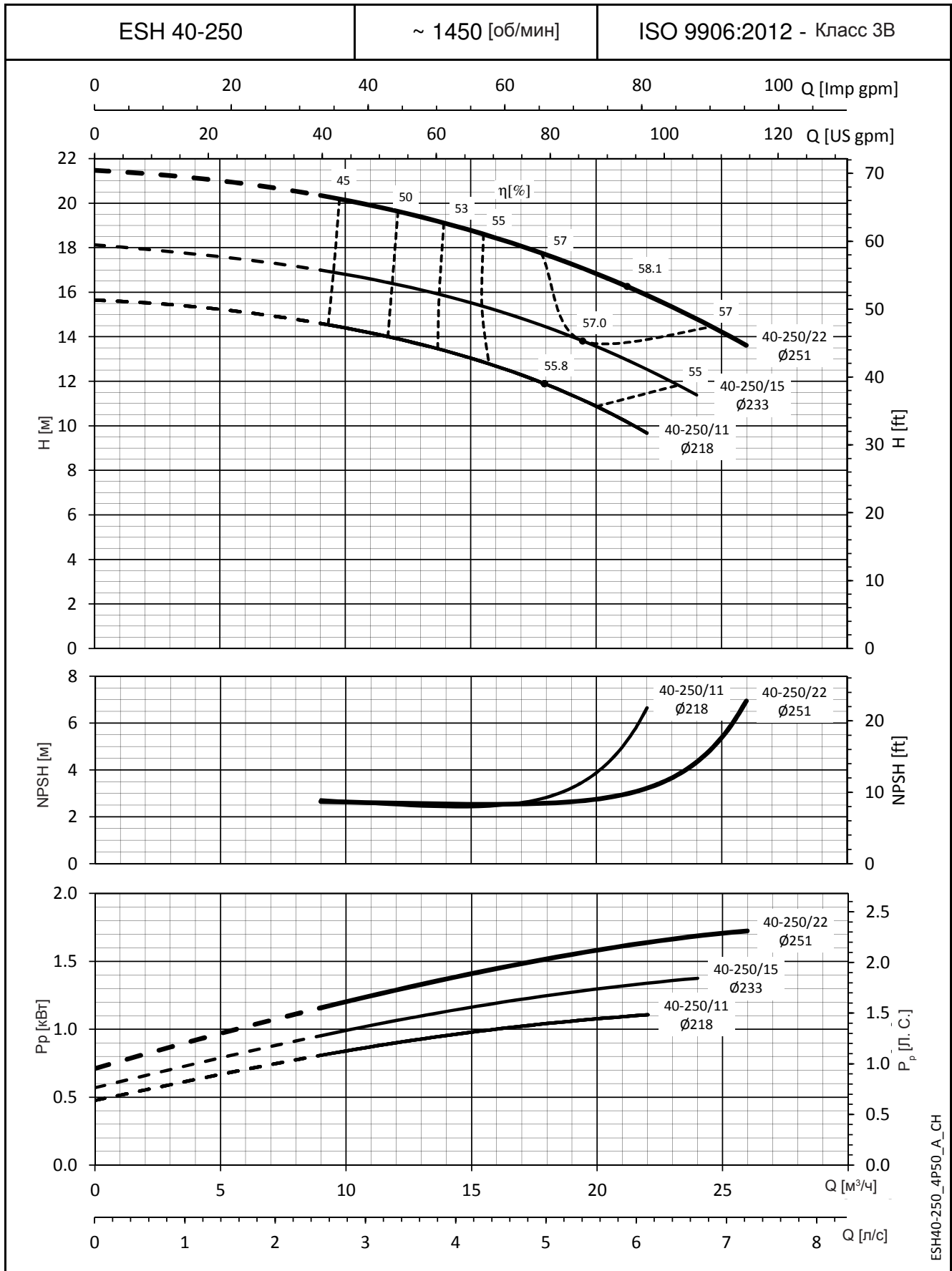
СЕРИЯ ESH РАБОЧИЕ ХАРАКТЕРИСТИКИ МОДЕЛЕЙ НА 50 Гц, 4-ПОЛЮСНЫХ



ESH40-200_4P50_A_CH

Значения NPSH (полезной высоты всасывания) замерены в лабораторных условиях; для практических нужд рекомендуем увеличить эти значения на 0,5 м. Эти показатели действительны для жидкостей плотностью $\rho = 1,0 \text{ кг/дм}^3$ с кинематической вязкостью $\nu = 1 \text{ мм}^2/\text{с}$.

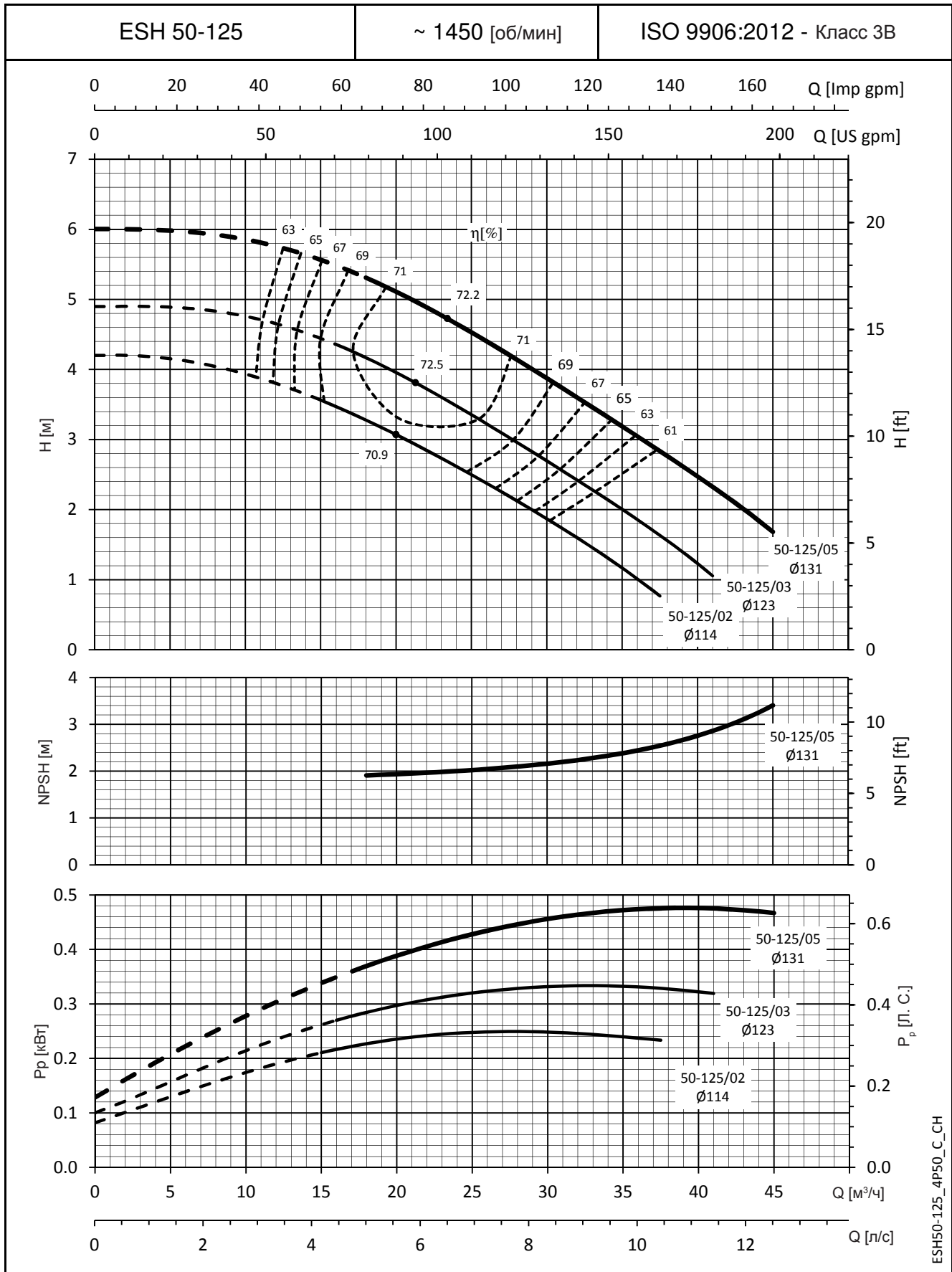
СЕРИЯ ESH РАБОЧИЕ ХАРАКТЕРИСТИКИ МОДЕЛЕЙ НА 50 Гц, 4-ПОЛЮСНЫХ



ESH40-250_4P50_A_CH

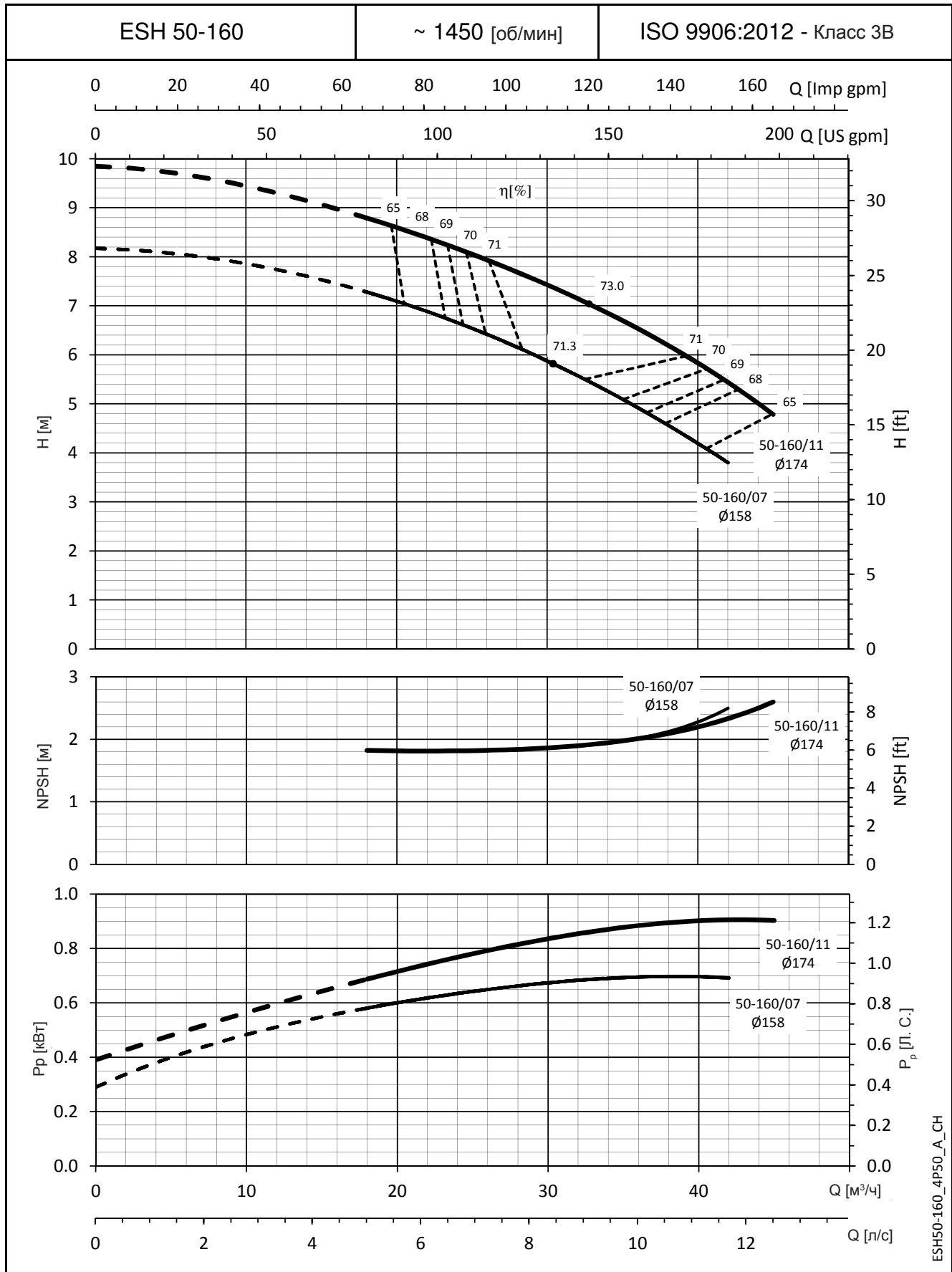
Значения NPSH (полезной высоты всасывания) замерены в лабораторных условиях; для практических нужд рекомендуем увеличить эти значения на 0,5 м. Эти показатели действительны для жидкостей плотностью $\rho = 1,0 \text{ кг/дм}^3$ с кинематической вязкостью $\nu = 1 \text{ мм}^2/\text{с}$.

СЕРИЯ ESH РАБОЧИЕ ХАРАКТЕРИСТИКИ МОДЕЛЕЙ НА 50 Гц, 4-ПОЛЮСНЫХ



ESH50-125_4P50_C_CH

Значения NPSH (полезной высоты всасывания) замерены в лабораторных условиях; для практических нужд рекомендуем увеличить эти значения на 0,5 м. Эти показатели действительны для жидкостей плотностью $\rho = 1,0 \text{ кг/дм}^3$ с кинематической вязкостью $\nu = 1 \text{ мм}^2/\text{с}$.

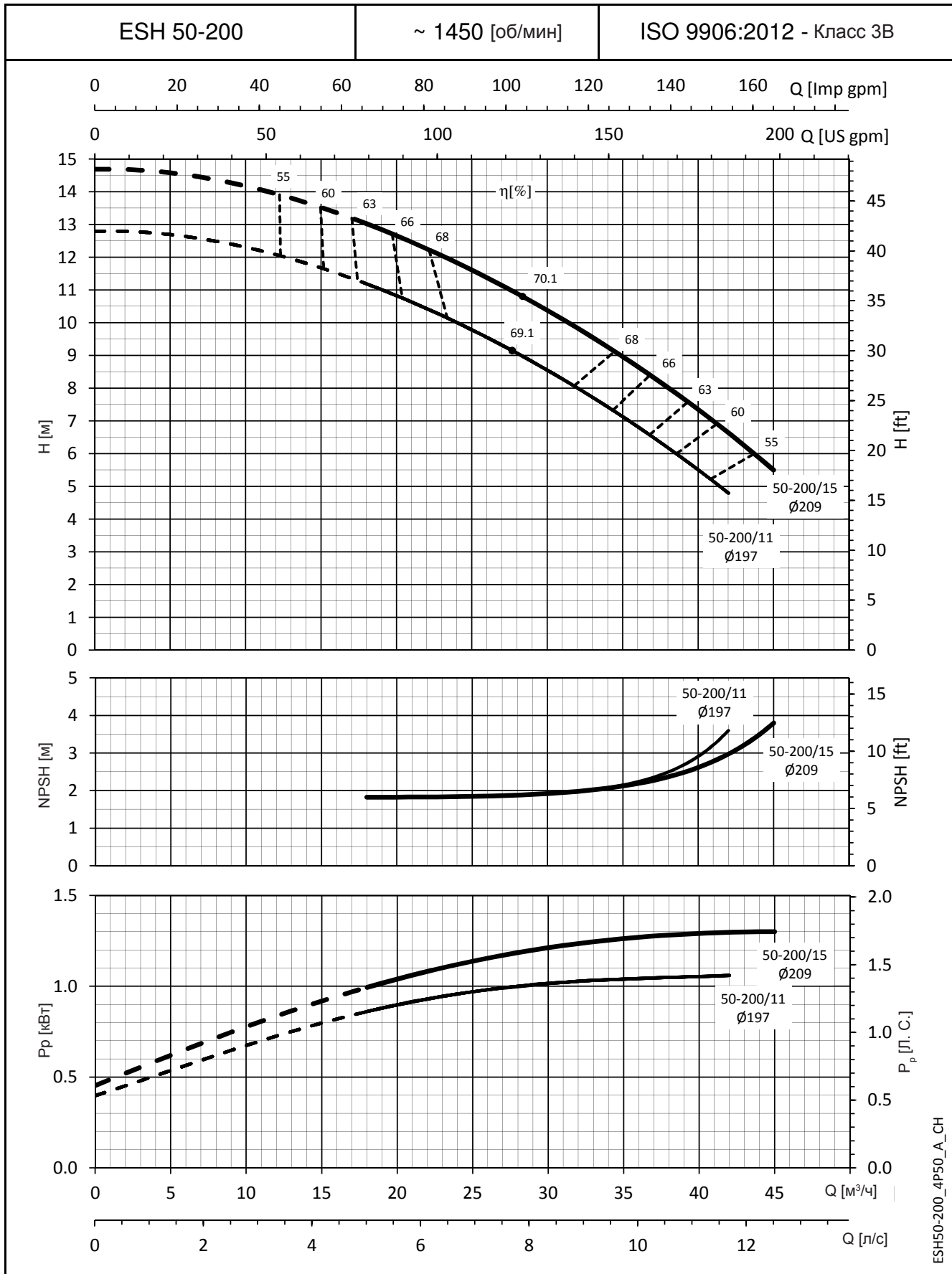
СЕРИЯ ESH
РАБОЧИЕ ХАРАКТЕРИСТИКИ МОДЕЛЕЙ НА 50 Гц, 4-ПОЛЮСНЫХ


ESH50-160_4P50_A_CH

Значения NPSH (полезной высоты всасывания) замерены в лабораторных условиях; для практических нужд рекомендуем увеличить эти значения на 0,5 м. Эти показатели действительны для жидкостей плотностью $\rho = 1,0 \text{ кг/дм}^3$ с кинематической вязкостью $\nu = 1 \text{ мм}^2/\text{с}$.

СЕРИЯ ESH

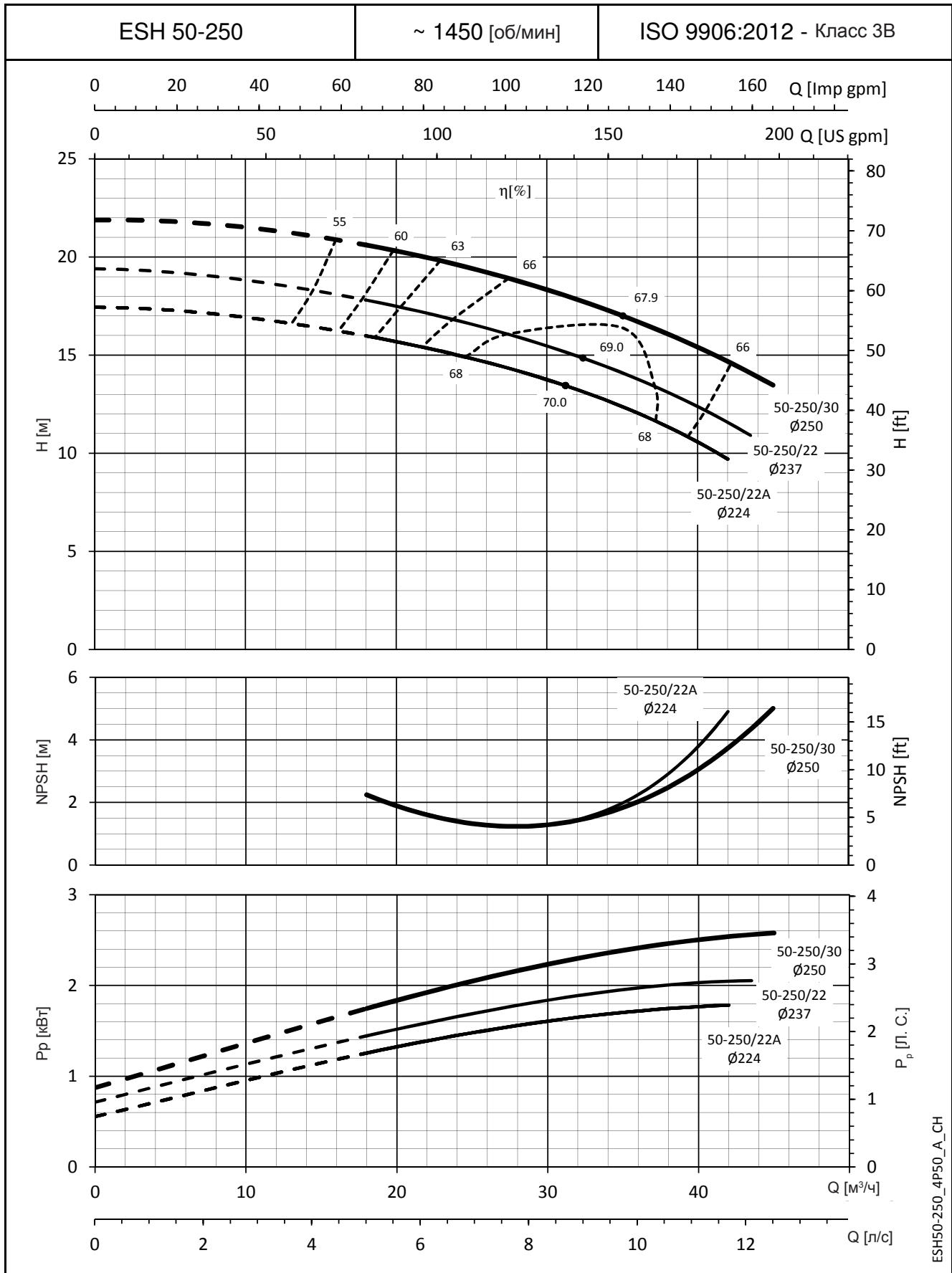
РАБОЧИЕ ХАРАКТЕРИСТИКИ МОДЕЛЕЙ НА 50 Гц, 4-ПОЛЮСНЫХ



ESH50-200_4P50_A_CH

Значения NPSH (полезной высоты всасывания) замерены в лабораторных условиях; для практических нужд рекомендуем увеличить эти значения на 0,5 м. Эти показатели действительны для жидкостей плотностью $\rho = 1,0 \text{ кг/дм}^3$ с кинематической вязкостью $\nu = 1 \text{ мм}^2/\text{с}$.

СЕРИЯ ESH РАБОЧИЕ ХАРАКТЕРИСТИКИ МОДЕЛЕЙ НА 50 Гц, 4-ПОЛЮСНЫХ

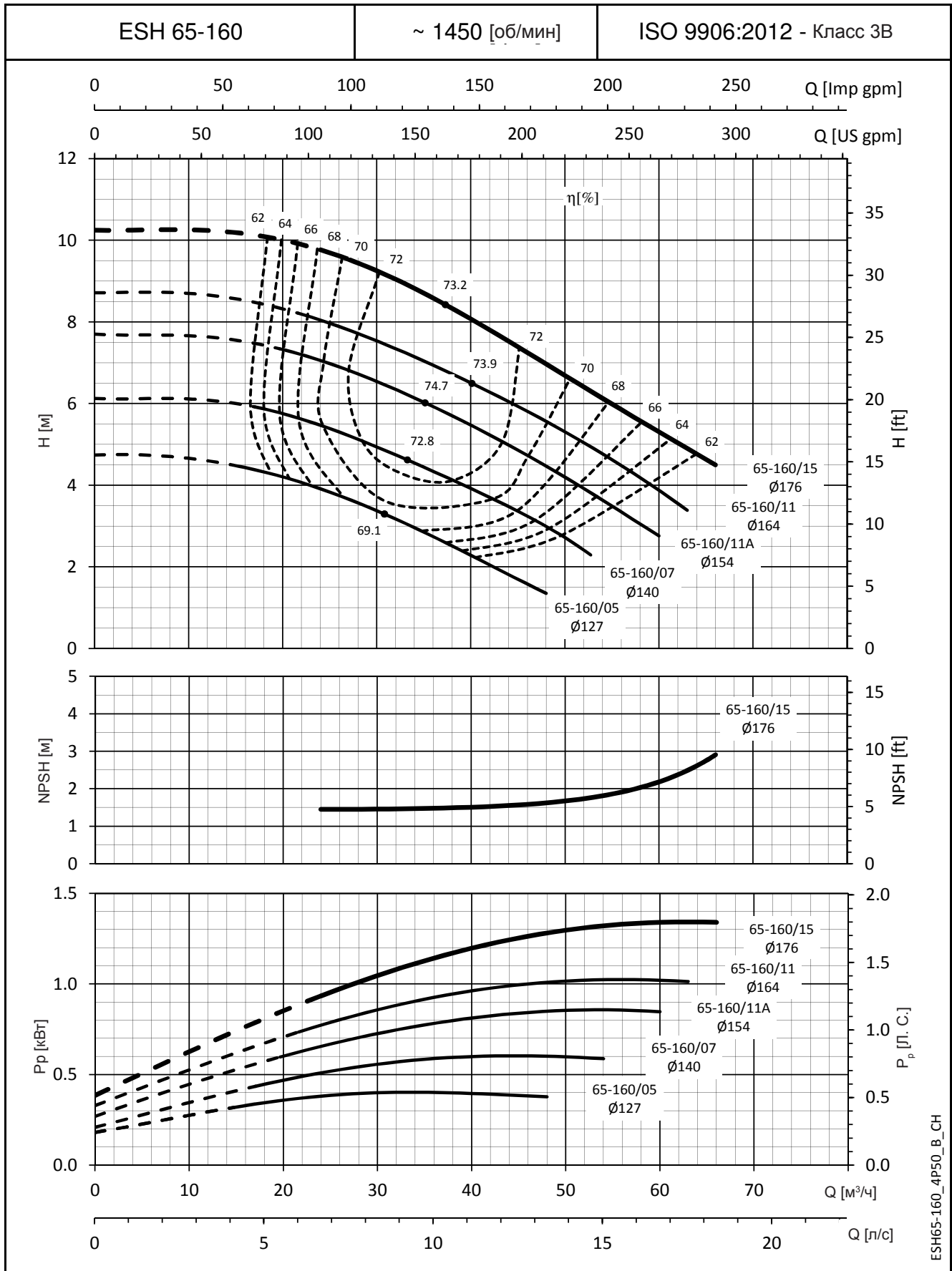


ESH50-250_4P50_A_CH

Значения NPSH (полезной высоты всасывания) замерены в лабораторных условиях; для практических нужд рекомендуем увеличить эти значения на 0,5 м. Эти показатели действительны для жидкостей плотностью $\rho = 1,0 \text{ кг/дм}^3$ с кинематической вязкостью $\nu = 1 \text{ мм}^2/\text{с}$.

СЕРИЯ ESH

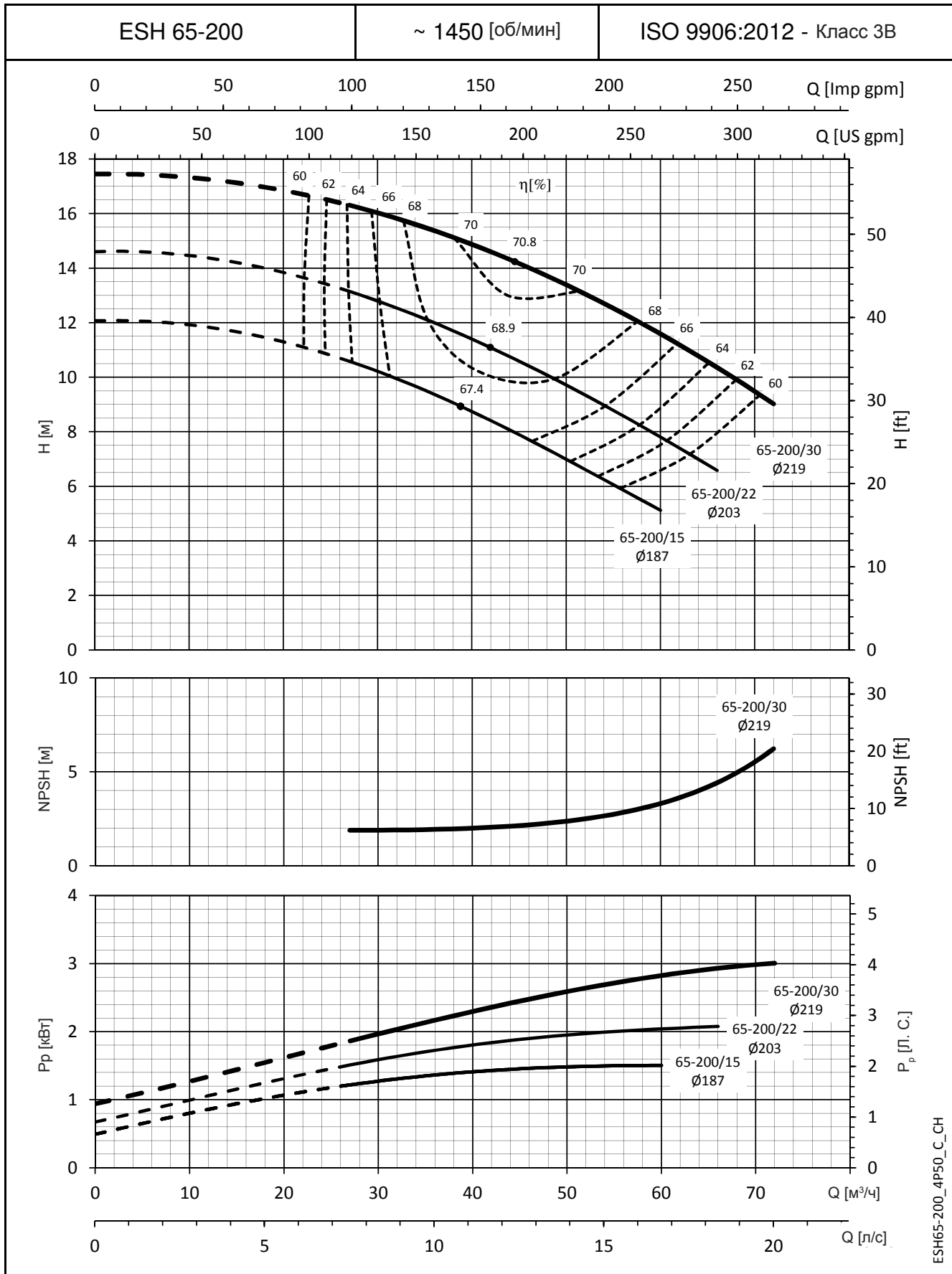
РАБОЧИЕ ХАРАКТЕРИСТИКИ МОДЕЛЕЙ НА 50 Гц, 4-ПОЛЮСНЫХ



ESH65-160_4P50_B_CH

Значения NPSH (полезной высоты всасывания) замерены в лабораторных условиях; для практических нужд рекомендуем увеличить эти значения на 0,5 м. Эти показатели действительны для жидкостей плотностью $\rho = 1,0 \text{ кг/дм}^3$ с кинематической вязкостью $\nu = 1 \text{ мм}^2/\text{с}$.

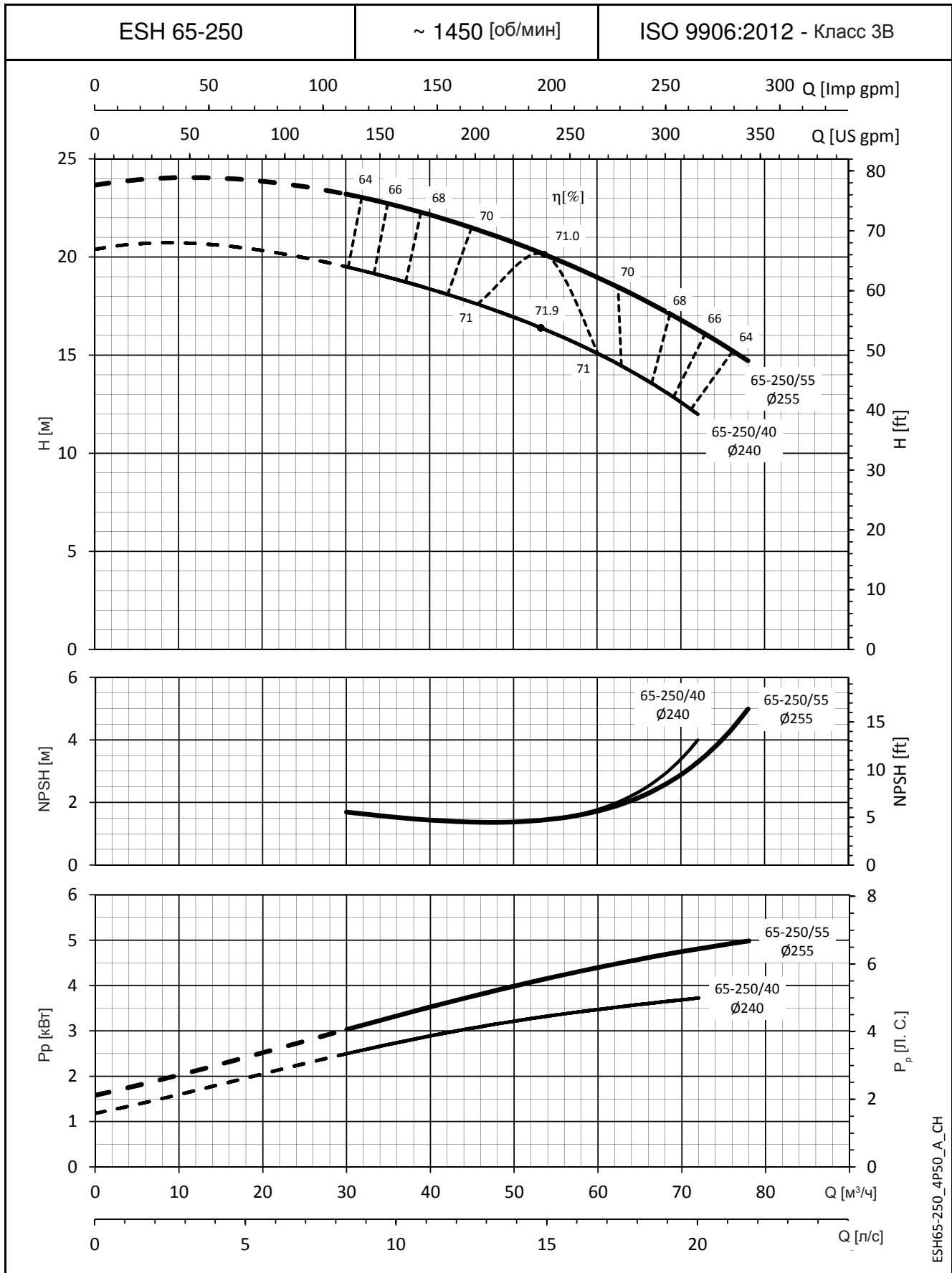
СЕРИЯ ESH
РАБОЧИЕ ХАРАКТЕРИСТИКИ МОДЕЛЕЙ НА 50 Гц, 4-ПОЛЮСНЫХ



ESH65-200_4P50_C_CH

Значения NPSH (полезной высоты всасывания) замерены в лабораторных условиях; для практических нужд рекомендуем увеличить эти значения на 0,5 м. Эти показатели действительны для жидкостей плотностью $\rho = 1,0 \text{ кг/дм}^3$ с кинематической вязкостью $\nu = 1 \text{ мм}^2/\text{с}$.

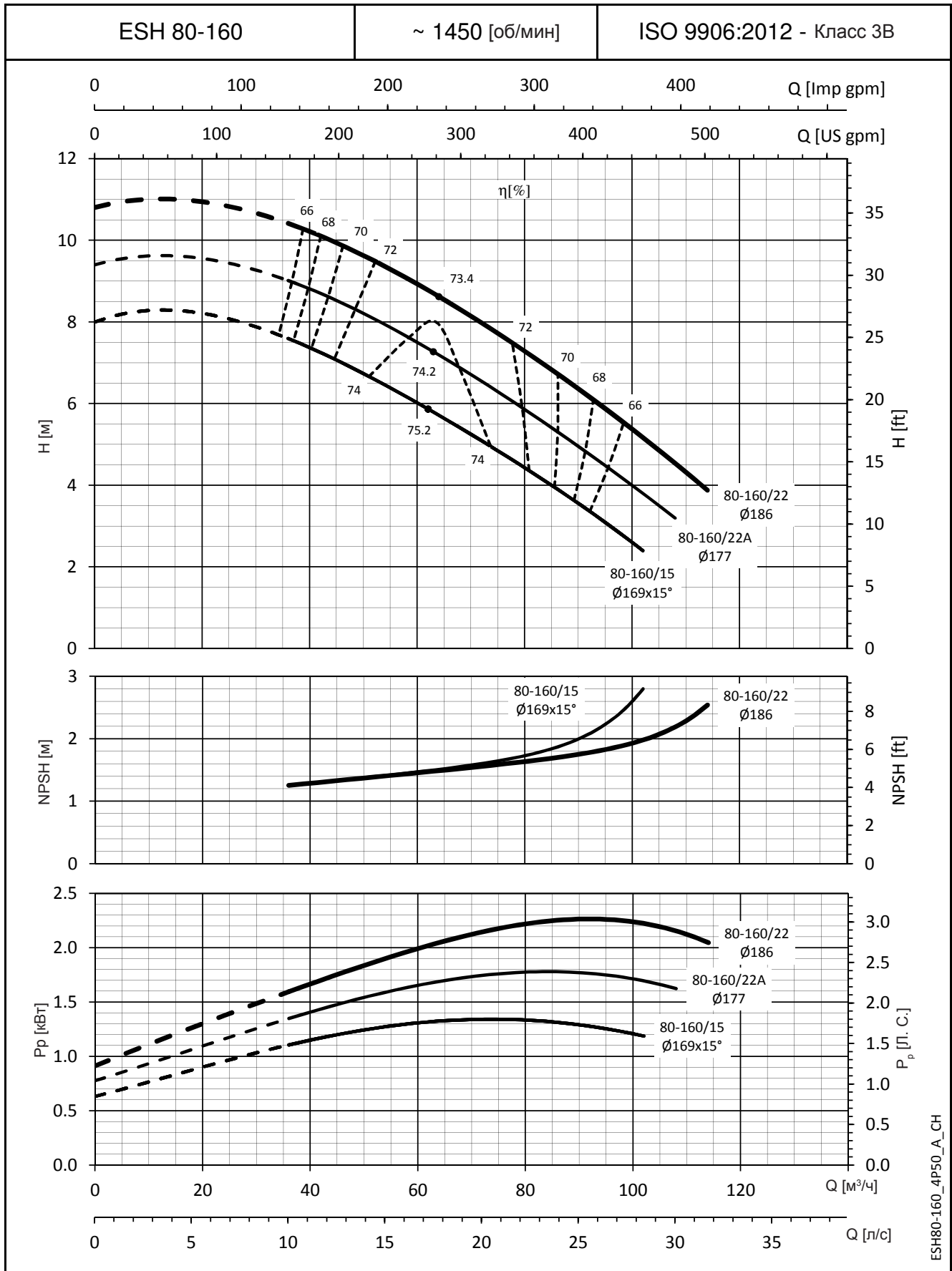
СЕРИЯ ESH РАБОЧИЕ ХАРАКТЕРИСТИКИ МОДЕЛЕЙ НА 50 Гц, 4-ПОЛЮСНЫХ



ESH65-250_4P50_A_CH

Значения NPSH (полезной высоты всасывания) замерены в лабораторных условиях; для практических нужд рекомендуем увеличить эти значения на 0,5 м. Эти показатели действительны для жидкостей плотностью $\rho = 1,0 \text{ кг/дм}^3$ с кинематической вязкостью $\nu = 1 \text{ мм}^2/\text{с}$.

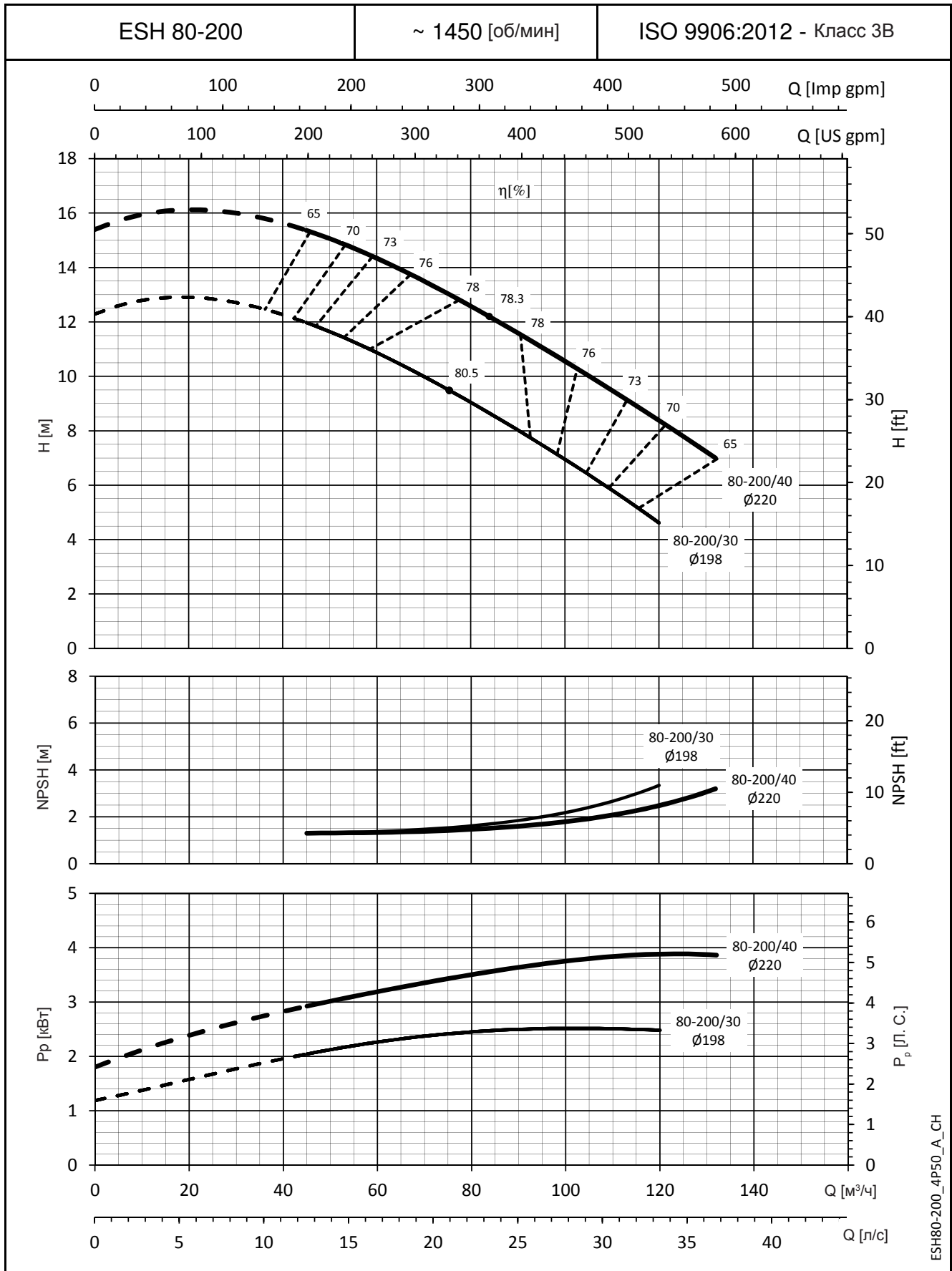
СЕРИЯ ESH
РАБОЧИЕ ХАРАКТЕРИСТИКИ МОДЕЛЕЙ НА 50 Гц, 4-ПОЛЮСНЫХ



ESH80-160_4P50_A_CH

Значения NPSH (полезной высоты всасывания) замерены в лабораторных условиях; для практических нужд рекомендуем увеличить эти значения на 0,5 м. Эти показатели действительны для жидкостей плотностью $\rho = 1,0 \text{ кг/дм}^3$ с кинематической вязкостью $\nu = 1 \text{ мм}^2/\text{с}$.

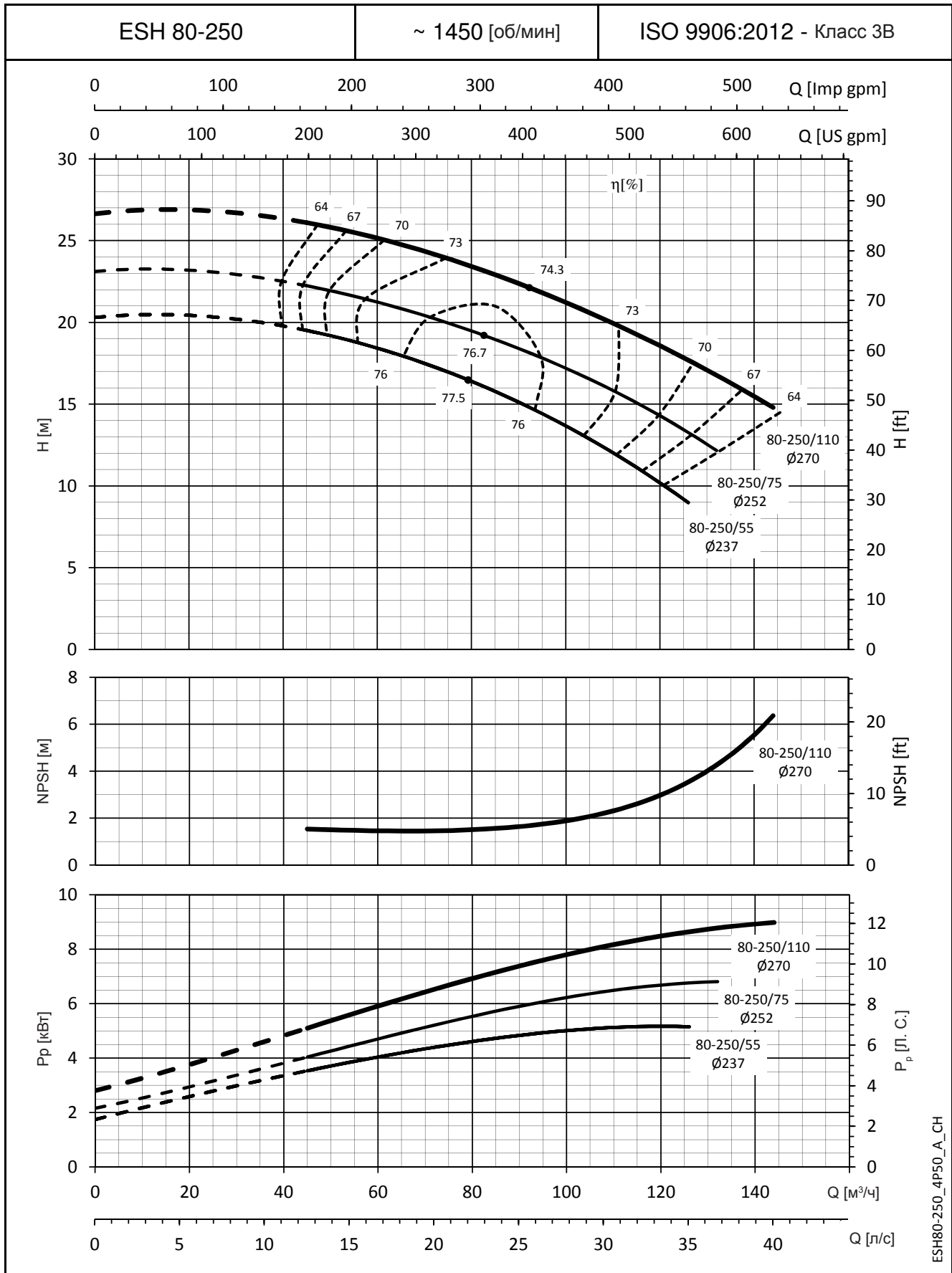
СЕРИЯ ESH РАБОЧИЕ ХАРАКТЕРИСТИКИ МОДЕЛЕЙ НА 50 Гц, 4-ПОЛЮСНЫХ



ESH80-200_4P50_A_CH

Значения NPSH (полезной высоты всасывания) замерены в лабораторных условиях; для практических нужд рекомендуем увеличить эти значения на 0,5 м. Эти показатели действительны для жидкостей плотностью $\rho = 1,0 \text{ кг/дм}^3$ с кинематической вязкостью $\nu = 1 \text{ мм}^2/\text{с}$.

СЕРИЯ ESH
РАБОЧИЕ ХАРАКТЕРИСТИКИ МОДЕЛЕЙ НА 50 Гц, 4-ПОЛЮСНЫХ

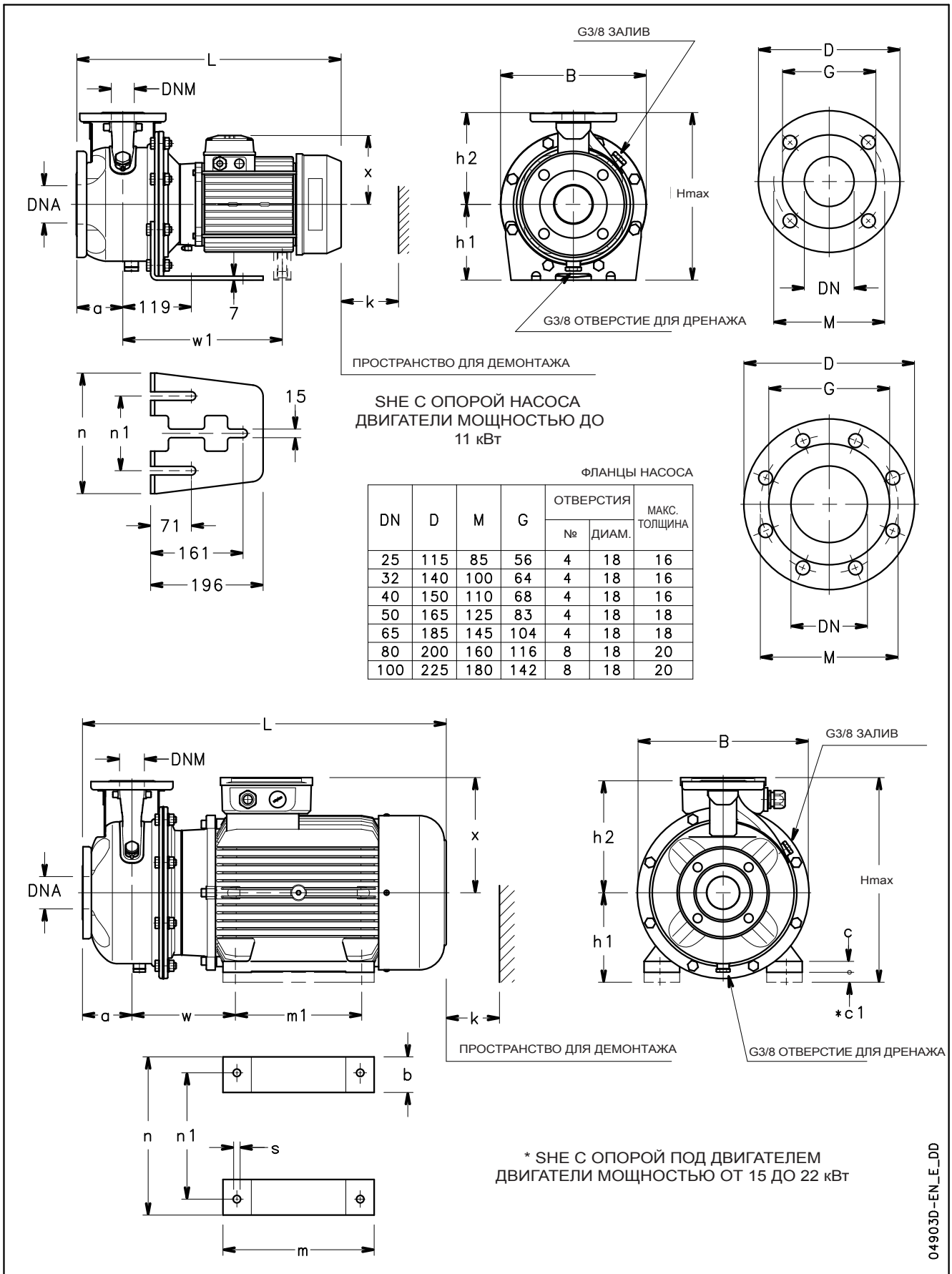


ESH80-250_4P50_A_CH

Значения NPSH (полезной высоты всасывания) замерены в лабораторных условиях; для практических нужд рекомендуем увеличить эти значения на 0,5 м. Эти показатели действительны для жидкостей плотностью $\rho = 1,0 \text{ кг/дм}^3$ с кинематической вязкостью $\nu = 1 \text{ мм}^2/\text{с}$.

ГАБАРИТЫ И ВЕС

СЕРИЯ ESHE ГАБАРИТЫ И ВЕС МОДЕЛЕЙ НА 50 Гц, 2-ПОЛЮСНЫХ



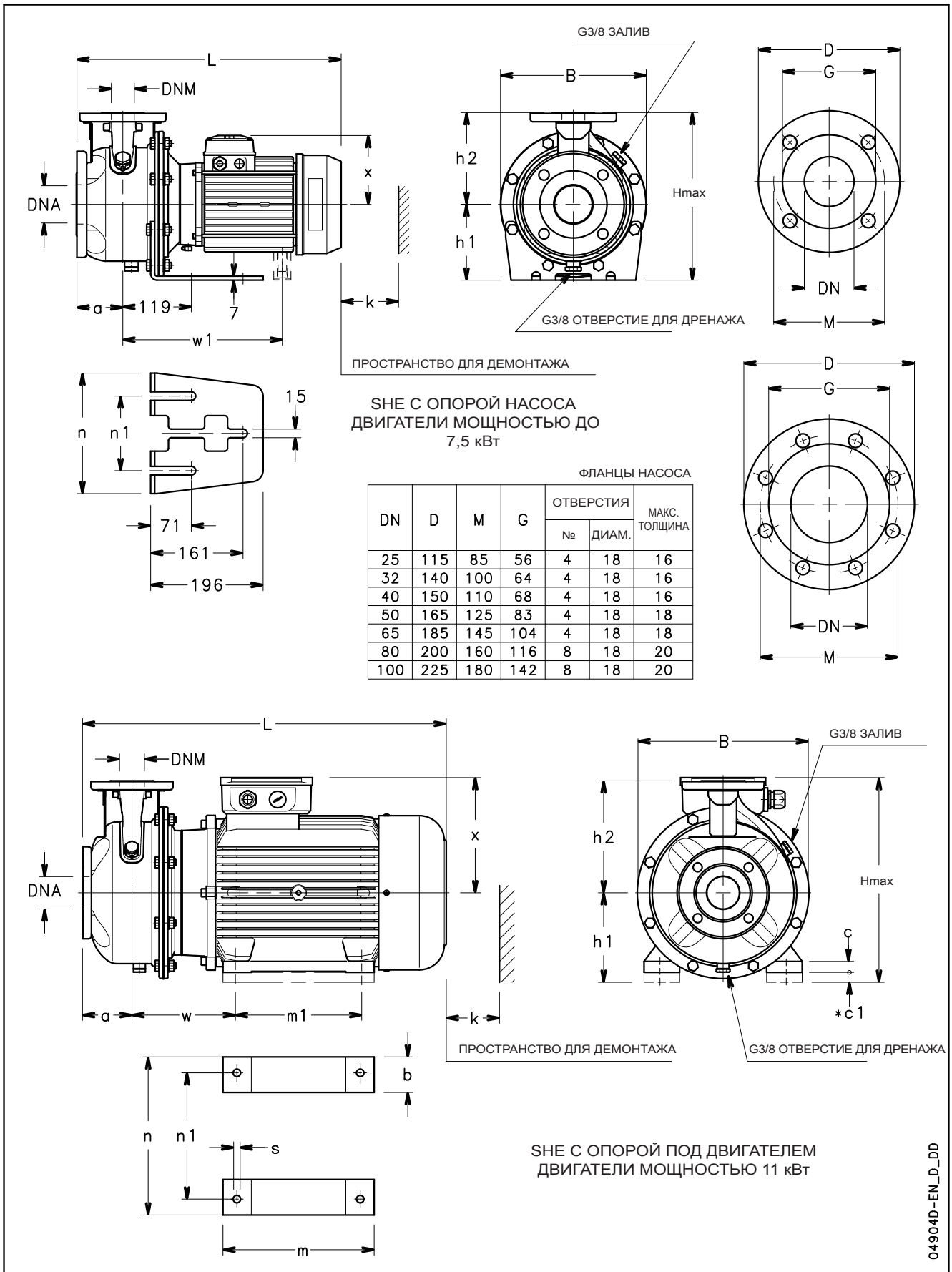
СЕРИЯ ESHE ГАБАРИТЫ И ВЕС МОДЕЛЕЙ НА 50 Гц, 2-ПОЛЮСНЫХ

ТИП НАСОСА ESHE..2	ГАБАРИТНЫЕ РАЗМЕРЫ (мм)																		B	H max	L	k	ВЕС кг
	НАСОС						ОПОРА																
	DNM	DNA	a	h2	w	w1	x	b	c	*c1	h1	m	m1	n	n1	s							
25-125/07/S	25	50	80	140	-	-	129	-	-	-	160	-	-	190	130	-	218	300	443	98	18,6		
25-125/11/S	25	50	80	140	-	-	129	-	-	-	160	-	-	190	130	-	218	300	443	98	20,6		
25-160/15/S	25	50	80	160	-	-	129	-	-	-	160	-	-	210	130	-	253	320	443	98	24,4		
25-160/22/P	25	50	80	160	-	-	134	-	-	-	160	-	-	210	130	-	253	320	478	98	29		
25-200/30/P	25	50	80	180	-	-	134	-	-	-	160	-	-	230	130	-	284	340	478	98	38		
25-200/40/P	25	50	80	180	-	-	154	-	-	-	160	-	-	230	130	-	284	340	499	98	41		
25-250/55/P	25	50	100	225	-	-	168	-	-	-	180	-	-	265	130	-	345	405	553	98	66		
25-250/75/P	25	50	100	225	-	305	191	-	-	-	180	-	-	265	130	-	345	405	567	98	84		
25-250/110/P	25	50	100	225	-	343	191	-	-	-	180	-	-	265	130	-	345	405	605	98	92		
32-125/07/S	32	50	80	140	-	-	129	-	-	-	112	-	-	190	130	-	218	252	443	98	18,6		
32-125/11/S	32	50	80	140	-	-	129	-	-	-	112	-	-	190	130	-	218	252	443	98	20,6		
32-160/15/S	32	50	80	160	-	-	129	-	-	-	132	-	-	210	130	-	253	292	443	98	24,4		
32-160/22/P	32	50	80	160	-	-	134	-	-	-	132	-	-	210	130	-	253	292	478	98	29		
32-200/30/P	32	50	80	180	-	-	134	-	-	-	160	-	-	230	130	-	284	340	478	98	38		
32-200/40/P	32	50	80	180	-	-	154	-	-	-	160	-	-	230	130	-	284	340	499	98	41		
32-250/55/P	32	50	100	225	-	-	168	-	-	-	180	-	-	265	130	-	345	405	553	98	66		
32-250/75/P	32	50	100	225	-	305	191	-	-	-	180	-	-	265	130	-	345	405	567	98	84		
32-250/110/P	32	50	100	225	-	343	191	-	-	-	180	-	-	265	130	-	345	405	605	98	92		
40-125/11/S	40	65	80	140	-	-	129	-	-	-	112	-	-	190	130	-	218	252	443	100	21,6		
40-125/15/S	40	65	80	140	-	-	129	-	-	-	112	-	-	190	130	-	218	252	443	100	22,4		
40-125/22/P	40	65	80	140	-	-	134	-	-	-	112	-	-	190	130	-	218	252	478	100	30		
40-160/30/P	40	65	80	160	-	-	134	-	-	-	132	-	-	210	130	-	253	292	478	100	32		
40-160/40/P	40	65	80	160	-	-	154	-	-	-	132	-	-	210	130	-	253	292	499	100	40		
40-200/55/P	40	65	100	180	-	-	168	-	-	-	160	-	-	230	130	-	284	340	553	100	52		
40-200/75/P	40	65	100	180	-	305	191	-	-	-	160	-	-	230	130	-	284	340	567	100	65		
40-250/92/P	40	65	100	225	-	343	191	-	-	-	180	-	-	265	130	-	345	405	605	107	89		
40-250/110/P	40	65	100	225	-	343	191	-	-	-	180	-	-	265	130	-	345	405	605	107	94		
40-250/150/P	40	65	100	225	208	-	240	49	5	20	180	304	210	304	254	15	345	420	694	107	130		
50-125/22/P	50	65	100	160	-	-	134	-	-	-	132	-	-	210	130	-	253	292	498	104	30		
50-125/30/P	50	65	100	160	-	-	134	-	-	-	132	-	-	210	130	-	253	292	498	104	33		
50-125/40/P	50	65	100	160	-	-	154	-	-	-	132	-	-	210	130	-	253	292	519	104	40		
50-160/55/P	50	65	100	180	-	-	168	-	-	-	160	-	-	210	130	-	253	340	553	104	52		
50-160/75/P	50	65	100	180	-	305	191	-	-	-	160	-	-	210	130	-	253	351	567	104	67		
50-200/92/P	50	65	100	200	-	343	191	-	-	-	160	-	-	245	130	-	310	360	605	104	84		
50-200/110/P	50	65	100	200	-	343	191	-	-	-	160	-	-	245	130	-	310	360	605	104	88		
50-250/150/P	50	65	100	225	208	-	240	49	5	20	180	304	210	304	254	15	345	420	694	107	131		
50-250/185/P	50	65	100	225	208	-	240	49	5	20	180	304	254	304	254	15	345	420	694	107	144		
50-250/220/P	50	65	100	225	208	-	240	49	5	20	180	304	254	304	254	15	345	420	694	107	147		
65-160/40/P	65	80	100	200	-	-	154	-	-	-	160	-	-	245	130	-	310	360	519	130	56		
65-160/55/P	65	80	100	200	-	-	168	-	-	-	160	-	-	245	130	-	310	360	553	130	63		
65-160/75/P	65	80	100	200	-	305	191	-	-	-	160	-	-	245	130	-	310	360	567	130	80		
65-160/92/P	65	80	100	200	-	343	191	-	-	-	160	-	-	245	130	-	310	360	605	130	95		
65-160/110/P	65	80	100	200	-	343	191	-	-	-	160	-	-	245	130	-	310	360	605	130	102		
65-200/150/P	65	80	100	225	208	-	240	49	5	20	180	304	210	304	254	15	310	420	694	130	131		
65-200/185/P	65	80	100	225	208	-	240	49	5	20	180	304	254	304	254	15	310	420	694	130	141		
65-200/220/P	65	80	100	225	208	-	240	49	5	20	180	304	254	304	254	15	310	420	694	130	151		
80-160/110/P	80	100	125	225	-	343	191	-	-	-	180	-	-	265	130	-	345	405	630	160	94		
80-160/150/P	80	100	125	225	208	-	240	49	5	20	180	304	210	304	254	15	345	420	719	160	128		
80-160/185/P	80	100	125	225	208	-	240	49	5	20	180	304	254	304	254	15	345	420	719	160	139		
80-200/220/P	80	100	125	250	208	-	240	49	5	20	180	304	254	304	254	15	345	430	719	160	156		

* Прокладка двигателя по запросу

ESHE_2p50-en_a_td

СЕРИЯ ESHE ГАБАРИТЫ И ВЕС МОДЕЛЕЙ НА 50 Гц, 4-ПОЛЮСНЫХ



04904D-EN_D_DD

СЕРИЯ ESHE ГАБАРИТЫ И ВЕС МОДЕЛЕЙ НА 50 Гц, 4-ПОЛЮСНЫХ

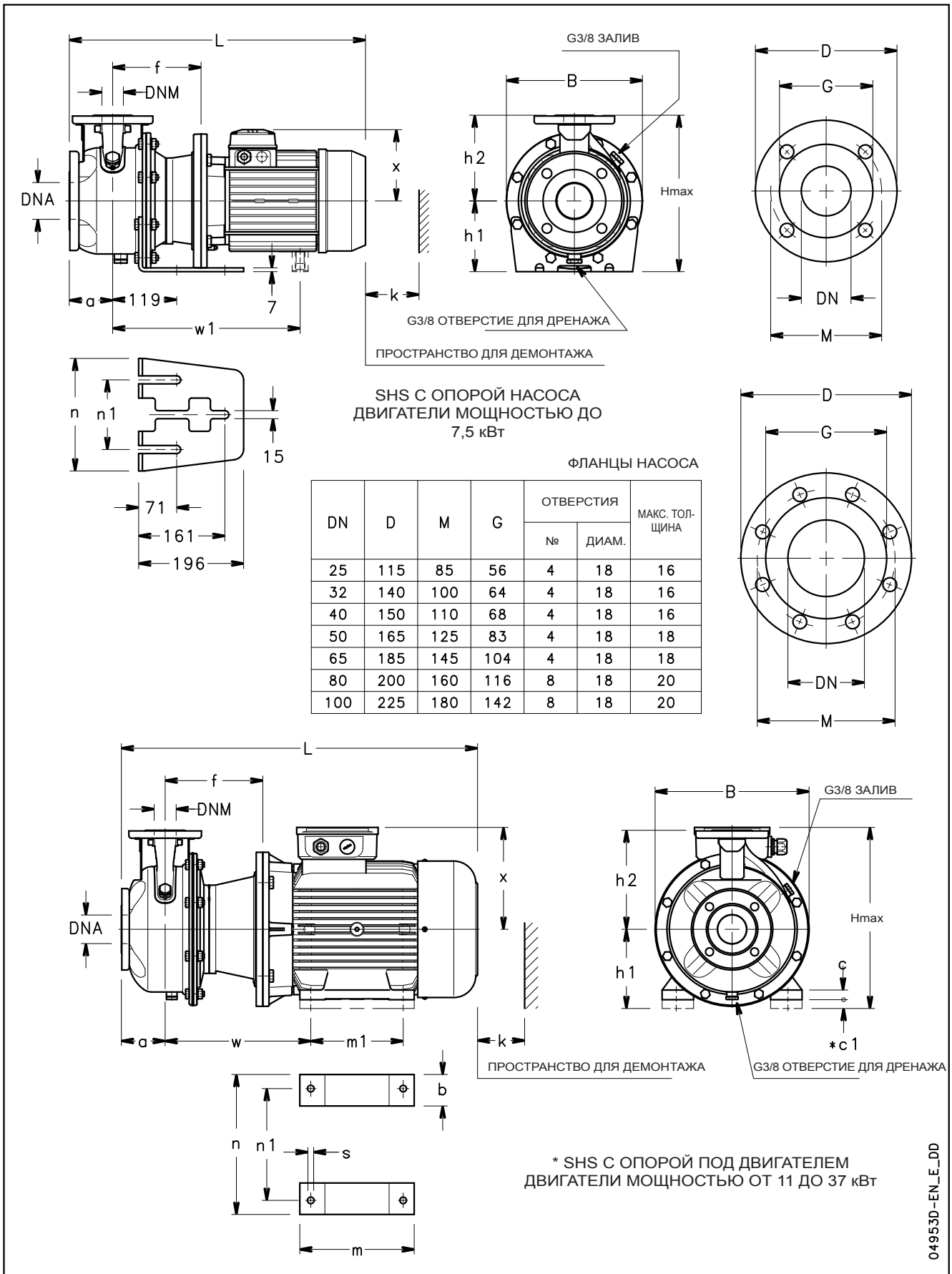
ТИП НАСОСА ESHE..4	ГАБАРИТНЫЕ РАЗМЕРЫ (мм)															B	H max	L	k	ВЕС кг	
	НАСОС					ОПОРА															
	DNM	DNA	a	h2	w	w1	x	b	c	*c1	h1	m	m1	n	n1	s					
25-125/02A/S	25	50	80	140	-	-	121	-	-	-	160	-	-	190	130	-	218	300	411	98	15
25-125/02/S	25	50	80	140	-	-	121	-	-	-	160	-	-	190	130	-	218	300	411	98	16
25-160/02A/S	25	50	80	160	-	-	121	-	-	-	160	-	-	210	130	-	253	320	411	98	18
25-160/02/S	25	50	80	160	-	-	121	-	-	-	160	-	-	210	130	-	253	320	411	98	19
25-200/03/S	25	50	80	180	-	-	121	-	-	-	160	-	-	230	130	-	284	340	411	98	26
25-200/05/S	25	50	80	180	-	-	129	-	-	-	160	-	-	230	130	-	284	340	443	98	27
25-250/07/X	25	50	100	225	-	-	128	-	-	-	180	-	-	265	130	-	345	405	431	98	42
25-250/11/P	25	50	100	225	-	-	134	-	-	-	180	-	-	265	130	-	345	405	498	98	49
25-250/15/P	25	50	100	225	-	-	134	-	-	-	180	-	-	265	130	-	345	405	498	98	51
32-125/02A/S	32	50	80	140	-	-	121	-	-	-	112	-	-	190	130	-	218	252	411	98	15
32-125/02/S	32	50	80	140	-	-	121	-	-	-	112	-	-	190	130	-	218	252	411	98	16
32-160/02A/S	32	50	80	160	-	-	121	-	-	-	132	-	-	210	130	-	253	292	411	98	18
32-160/02/S	32	50	80	160	-	-	121	-	-	-	132	-	-	210	130	-	253	292	411	98	19
32-200/03/S	32	50	80	180	-	-	121	-	-	-	160	-	-	230	130	-	284	340	411	98	26
32-200/05/S	32	50	80	180	-	-	129	-	-	-	160	-	-	230	130	-	284	340	443	98	27
32-250/07/X	32	50	100	225	-	-	128	-	-	-	180	-	-	265	130	-	345	405	431	98	42
32-250/11/P	32	50	100	225	-	-	134	-	-	-	180	-	-	265	130	-	345	405	498	98	49
32-250/15/P	32	50	100	225	-	-	134	-	-	-	180	-	-	265	130	-	345	405	498	98	51
40-125/02A/S	40	65	80	140	-	-	121	-	-	-	112	-	-	190	130	-	218	252	411	100	16
40-125/02/S	40	65	80	140	-	-	121	-	-	-	112	-	-	190	130	-	218	252	411	100	17
40-160/03/S	40	65	80	160	-	-	121	-	-	-	132	-	-	210	130	-	253	292	411	100	20
40-160/05/S	40	65	80	160	-	-	129	-	-	-	132	-	-	210	130	-	253	292	443	100	24
40-200/07/X	40	65	100	180	-	-	128	-	-	-	160	-	-	230	130	-	285	340	431	100	27
40-200/11/P	40	65	100	180	-	-	134	-	-	-	160	-	-	230	130	-	285	340	498	100	35
40-250/11/P	40	65	100	225	-	-	134	-	-	-	180	-	-	265	130	-	345	405	498	107	47
40-250/15/P	40	65	100	225	-	-	134	-	-	-	180	-	-	265	130	-	345	405	498	107	61
40-250/22/P	40	65	100	225	-	-	168	-	-	-	180	-	-	265	130	-	345	405	522	107	65
50-125/02/S	50	65	100	160	-	-	121	-	-	-	132	-	-	210	130	-	253	292	431	104	20
50-125/03/S	50	65	100	160	-	-	121	-	-	-	132	-	-	210	130	-	253	292	431	104	20
50-125/05/S	50	65	100	160	-	-	129	-	-	-	132	-	-	210	130	-	253	292	463	104	26
50-160/07/X	50	65	100	180	-	-	128	-	-	-	160	-	-	210	130	-	253	340	431	104	30
50-160/11/P	50	65	100	180	-	-	134	-	-	-	160	-	-	210	130	-	253	340	498	104	40
50-200/11/P	50	65	100	200	-	-	134	-	-	-	160	-	-	245	130	-	310	360	498	104	48
50-200/15/P	50	65	100	200	-	-	134	-	-	-	160	-	-	245	130	-	310	360	498	104	51
50-250/22A/P	50	65	100	225	-	-	168	-	-	-	180	-	-	265	130	-	345	405	522	107	56
50-250/22/P	50	65	100	225	-	-	168	-	-	-	180	-	-	265	130	-	345	405	522	107	56
50-250/30/P	50	65	100	225	-	-	168	-	-	-	180	-	-	265	130	-	345	405	553	107	62
65-160/05/S	65	80	100	200	-	-	129	-	-	-	160	-	-	245	130	-	310	360	463	130	32
65-160/07/X	65	80	100	200	-	-	128	-	-	-	160	-	-	245	130	-	310	360	431	130	36
65-160/11A/P	65	80	100	200	-	-	134	-	-	-	160	-	-	245	130	-	310	360	498	130	44
65-160/11/P	65	80	100	200	-	-	134	-	-	-	160	-	-	245	130	-	310	360	498	130	45
65-160/15/P	65	80	100	200	-	-	134	-	-	-	160	-	-	245	130	-	310	360	498	130	48
65-200/15/P	65	80	100	225	-	-	134	-	-	-	180	-	-	245	130	-	310	405	498	130	56
65-200/22/P	65	80	100	225	-	-	168	-	-	-	180	-	-	245	130	-	310	405	522	130	64
65-200/30/P	65	80	100	225	-	-	168	-	-	-	180	-	-	245	130	-	310	405	553	130	64
65-250/40/P	65	80	100	250	-	315	168	-	-	-	200	-	-	265	130	-	345	450	598	140	84
65-250/55/P	65	80	100	250	-	343	191	-	-	-	200	-	-	265	130	-	345	450	605	140	97
80-160/15/P	80	100	125	225	-	-	134	-	-	-	180	-	-	265	130	-	345	405	523	160	55
80-160/22A/P	80	100	125	225	-	-	168	-	-	-	180	-	-	265	130	-	345	405	547	160	63
80-160/22/P	80	100	125	225	-	-	168	-	-	-	180	-	-	265	130	-	345	405	547	160	66
80-200/30/P	80	100	125	250	-	-	168	-	-	-	180	-	-	265	130	-	345	430	578	160	69
80-200/40/P	80	100	125	250	-	315	168	-	-	-	180	-	-	265	130	-	345	430	623	160	88
80-250/55/P	80	100	125	280	-	343	191	-	-	-	200	-	-	303	210	-	383	480	630	160	102
80-250/75/P	80	100	125	280	-	343	191	-	-	-	200	-	-	303	210	-	383	480	630	160	106
80-250/110/P	80	100	125	280	208	-	240	49	5	40	200	304	210	304	254	15	383	480	719	160	145

* Прокладка двигателя по запросу

ESHE_4p50-en_b_td

СЕРИЯ ESHS

ГАБАРИТЫ И ВЕС МОДЕЛЕЙ НА 50 Гц, 2-ПОЛЮСНЫХ



04953D-EN_E-DD

СЕРИЯ ESHS
ГАБАРИТЫ И ВЕС МОДЕЛЕЙ НА 50 Гц, 2-ПОЛЮСНЫХ

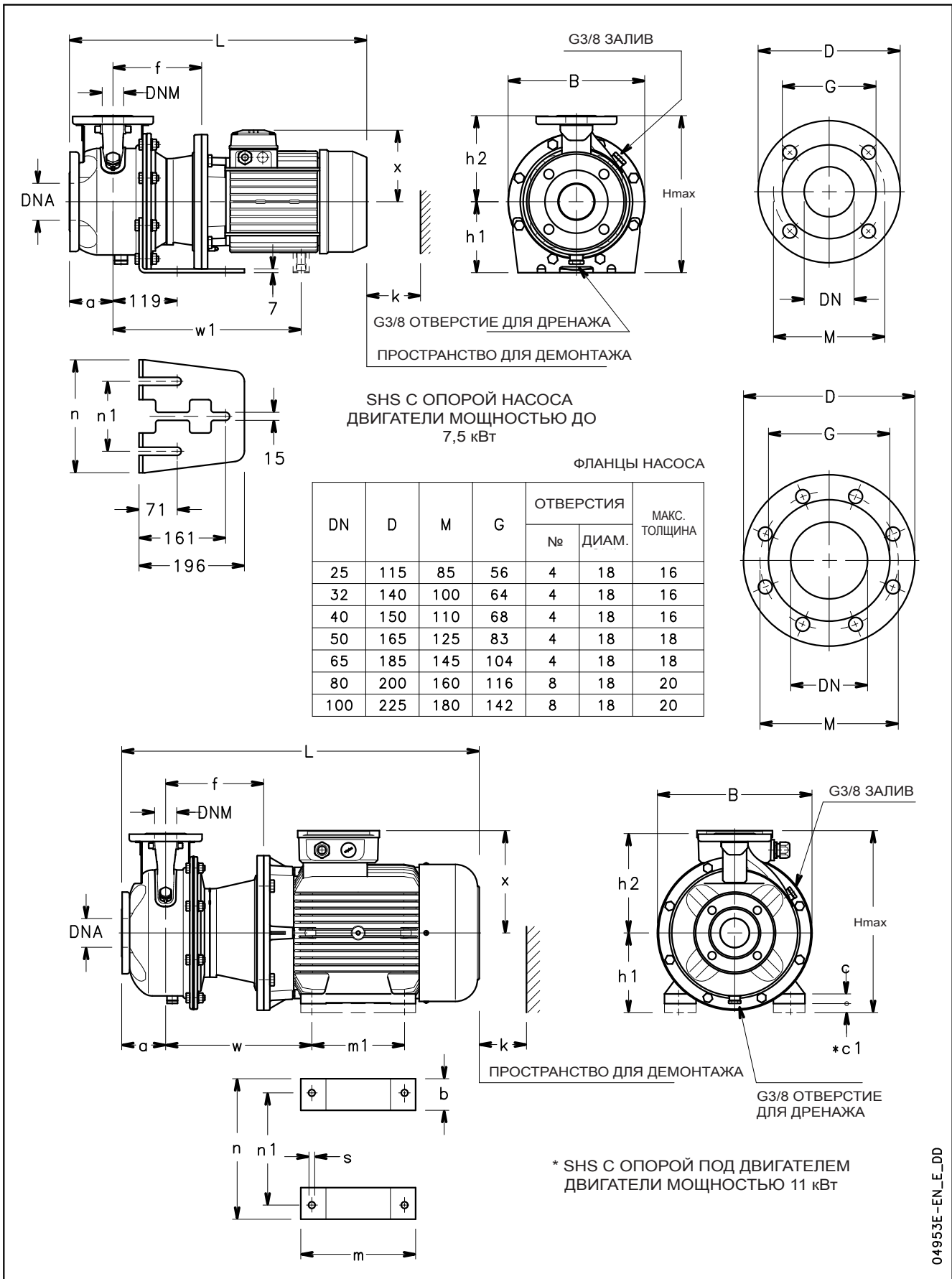
ТИП НАСОСА ESHs..2	ГАБАРИТНЫЕ РАЗМЕРЫ (мм)																	B	H max	L	k	ВЕС кг
	НАСОС							ОПОРА														
	DNM	DNA	a	f	h2	w	w1	x	b	c	*c1	h1	m	m1	n	n1	s					
25-125/07/S	25	50	80	155	140	-	-	129	-	-	-	160	-	-	190	130	-	218	300	498	98	24
25-125/11/S	25	50	80	155	140	-	-	129	-	-	-	160	-	-	190	130	-	218	300	498	98	25
25-160/15/S	25	50	80	155	160	-	-	129	-	-	-	160	-	-	210	130	-	253	320	498	98	27
25-160/22/P	25	50	80	155	160	-	-	134	-	-	-	160	-	-	210	130	-	253	320	533	98	33
25-200/30/P	25	50	80	165	180	-	-	134	-	-	-	160	-	-	230	130	-	284	340	543	98	44
25-200/40/P	25	50	80	165	180	-	-	154	-	-	-	160	-	-	230	130	-	284	340	564	98	51
25-250/55/P	25	50	100	192	225	-	399	168	-	-	-	180	-	-	265	130	-	345	405	667	98	77
25-250/75/P	25	50	100	192	225	-	397	191	-	-	-	180	-	-	265	130	-	345	405	659	98	91
25-250/110/P	25	50	100	222	225	330	-	240	49	5	20	180	304	210	304	254	15	350	420	816	98	130
32-125/07/S	32	50	80	155	140	-	-	129	-	-	-	112	-	-	190	130	-	218	252	498	98	24
32-125/11/S	32	50	80	155	140	-	-	129	-	-	-	112	-	-	190	130	-	218	252	498	98	25
32-160/15/S	32	50	80	155	160	-	-	129	-	-	-	132	-	-	210	130	-	253	292	498	98	27
32-160/22/P	32	50	80	155	160	-	-	134	-	-	-	132	-	-	210	130	-	253	292	533	98	33
32-200/30/P	32	50	80	165	180	-	-	134	-	-	-	160	-	-	230	130	-	284	340	543	98	44
32-200/40/P	32	50	80	165	180	-	-	154	-	-	-	160	-	-	230	130	-	284	340	564	98	51
32-250/55/P	32	50	100	192	225	-	399	168	-	-	-	180	-	-	265	130	-	345	405	667	98	77
32-250/75/P	32	50	100	192	225	-	397	191	-	-	-	180	-	-	265	130	-	345	405	659	98	91
32-250/110/P	32	50	100	222	225	330	-	240	49	5	20	180	304	210	304	254	15	350	420	816	98	130
40-125/11/S	40	65	80	155	140	-	-	129	-	-	-	112	-	-	190	130	-	218	252	498	100	26
40-125/15/S	40	65	80	155	140	-	-	129	-	-	-	112	-	-	190	130	-	218	252	498	100	26
40-125/22/P	40	65	80	155	140	-	-	134	-	-	-	112	-	-	190	130	-	218	252	533	100	32
40-160/30/P	40	65	80	165	160	-	-	134	-	-	-	132	-	-	210	130	-	253	292	543	100	42
40-160/40/P	40	65	80	165	160	-	-	154	-	-	-	132	-	-	210	130	-	253	292	564	100	48
40-200/55/P	40	65	100	192	180	-	399	168	-	-	-	160	-	-	230	130	-	300	340	667	100	63
40-200/75/P	40	65	100	192	180	-	397	191	-	-	-	160	-	-	230	130	-	300	351	659	100	80
40-250/110A/P	40	65	100	222	225	330	-	240	49	5	20	180	304	210	304	254	15	350	420	816	107	129
40-250/110/P	40	65	100	222	225	330	-	240	49	5	20	180	304	210	304	254	15	350	420	816	107	129
40-250/150/P	40	65	100	222	225	330	-	240	49	5	20	180	304	210	304	254	15	350	420	816	107	142
50-125/22/P	50	65	100	155	160	-	-	134	-	-	-	132	-	-	210	130	-	253	292	553	104	36
50-125/30/P	50	65	100	165	160	-	-	134	-	-	-	132	-	-	210	130	-	253	292	563	104	37
50-125/40/P	50	65	100	165	160	-	-	154	-	-	-	132	-	-	210	130	-	253	292	584	104	48
50-160/55/P	50	65	100	192	180	-	399	168	-	-	-	160	-	-	210	130	-	300	340	667	104	62
50-160/75/P	50	65	100	192	180	-	397	191	-	-	-	160	-	-	210	130	-	300	351	659	104	81
50-200/110A/P	50	65	100	222	200	330	-	240	49	5	20	180	304	210	304	254	15	350	420	816	104	126
50-200/110/P	50	65	100	222	200	330	-	240	49	5	20	180	304	210	304	254	15	350	420	816	104	130
50-250/150/P	50	65	100	222	225	330	-	240	49	5	20	180	304	210	304	254	15	350	420	816	107	148
50-250/185/P	50	65	100	222	225	330	-	240	49	5	20	180	304	254	304	254	15	350	420	816	107	156
50-250/220/P	50	65	100	222	225	330	-	240	49	5	20	180	304	254	304	254	15	350	420	816	107	162
65-160/40/P	65	80	100	165	200	-	-	154	-	-	-	160	-	-	245	130	-	310	360	584	130	60
65-160/55/P	65	80	100	192	200	-	399	168	-	-	-	160	-	-	245	130	-	310	360	667	130	78
65-160/75/P	65	80	100	192	200	-	397	191	-	-	-	160	-	-	245	130	-	310	360	659	130	93
65-160/110A/P	65	80	100	222	200	330	-	240	49	5	20	180	304	210	304	254	15	350	420	816	130	116
65-160/110/P	65	80	100	222	200	330	-	240	49	5	20	180	304	210	304	254	15	350	420	816	130	120
65-200/150/P	65	80	100	222	225	330	-	240	49	5	20	180	304	210	304	254	15	350	420	816	130	147
65-200/185/P	65	80	100	222	225	330	-	240	49	5	20	180	304	254	304	254	15	350	420	816	130	153
65-200/220/P	65	80	100	222	225	330	-	240	49	5	20	180	304	254	304	254	15	350	420	816	130	167
65-250/300/W	65	80	100	228	250	361	-	317	82	30	-	200	370	305	385	318	18	402	517	985	140	290
65-250/370/W	65	80	100	228	250	361	-	317	82	30	-	200	370	305	385	318	18	402	517	985	140	322
80-160/110/P	80	100	125	222	225	330	-	240	49	5	20	180	304	210	304	254	15	350	420	841	160	116
80-160/150/P	80	100	125	222	225	330	-	240	49	5	20	180	304	210	304	254	15	350	420	841	160	152
80-160/185/P	80	100	125	222	225	330	-	240	49	5	20	180	304	254	304	254	15	350	420	841	160	160
80-200/220/P	80	100	125	222	250	330	-	240	49	5	20	180	304	254	304	254	15	350	430	841	160	162
80-200/300/W	80	100	125	228	250	361	-	317	82	30	-	200	370	305	385	318	18	402	517	985	160	312
80-200/370/W	80	100	125	228	250	361	-	317	82	30	-	200	370	305	385	318	18	402	517	985	160	317

* Прокладка двигателя по запросу

ESHS_2p50-en_a_td

СЕРИЯ ESHS

ГАБАРИТЫ И ВЕС МОДЕЛЕЙ НА 50 Гц, 4-ПОЛЮСНЫХ



04953E-EN_E_DD

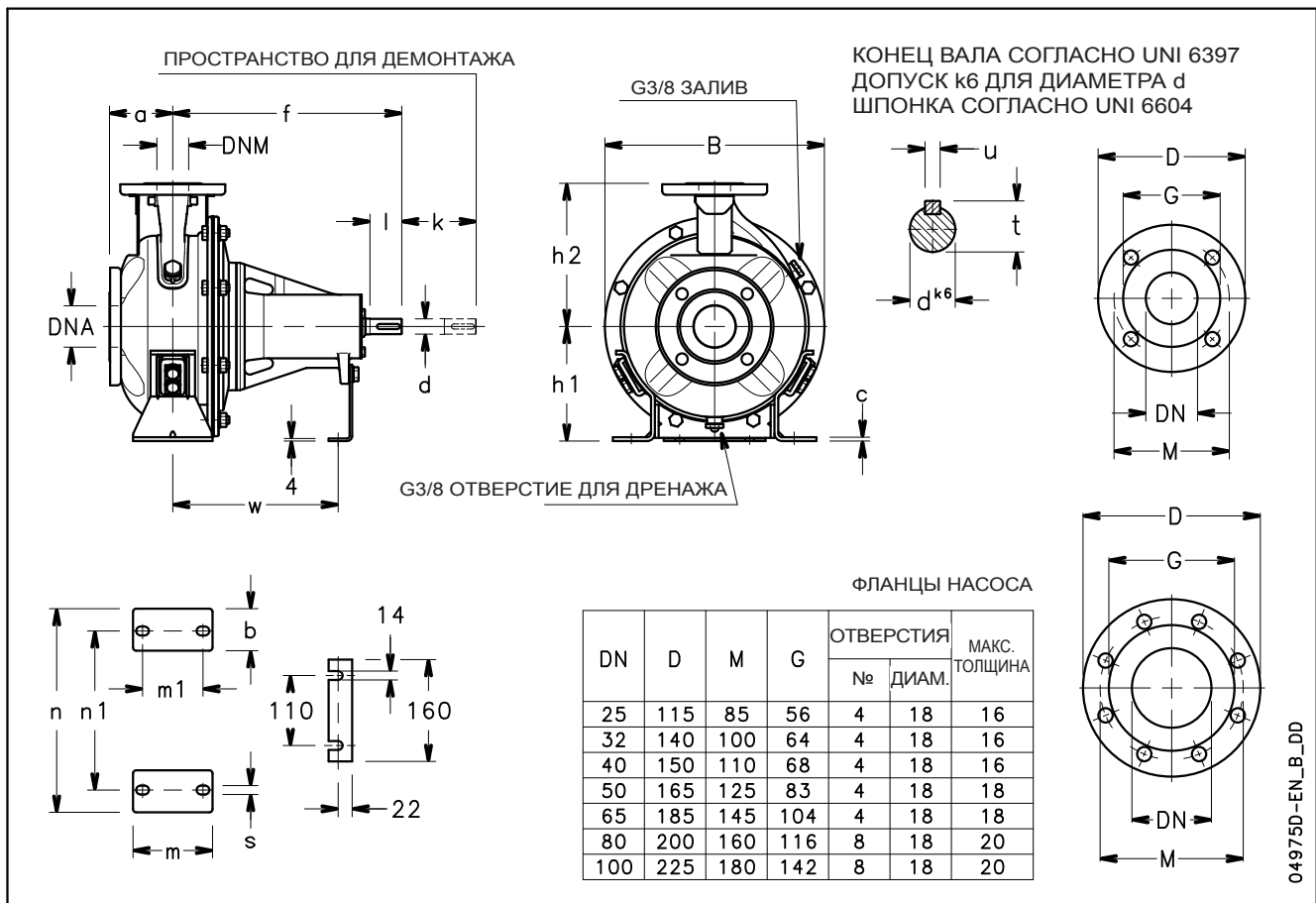
СЕРИЯ ESHS
ГАБАРИТЫ И ВЕС МОДЕЛЕЙ НА 50 Гц, 4-ПОЛЮСНЫХ

ТИП НАСОСА ESHs..4	ГАБАРИТНЫЕ РАЗМЕРЫ (мм)																			B	H max	L	k	ВЕС кг
	НАСОС											ОПОРА												
	DNM	DNA	a	f	h2	w	w1	x	b	c	*c1	h1	m	m1	n	n1	s							
25-250/07/X	25	50	100	155	225	-	-	128	-	-	-	180	-	-	265	130	-	345	405	486	98	42		
25-250/11/P	25	50	100	155	225	-	-	134	-	-	-	180	-	-	265	130	-	345	405	553	98	49		
25-250/15/P	25	50	100	155	225	-	-	134	-	-	-	180	-	-	265	130	-	345	405	553	98	50		
32-250/07/X	32	50	100	155	225	-	-	128	-	-	-	180	-	-	265	130	-	345	405	486	98	42		
32-250/11/P	32	50	100	155	225	-	-	134	-	-	-	180	-	-	265	130	-	345	405	553	98	49		
32-250/15/P	32	50	100	155	225	-	-	134	-	-	-	180	-	-	265	130	-	345	405	553	98	50		
40-200/07/X	40	65	100	155	180	-	-	128	-	-	-	160	-	-	230	130	-	284	340	486	100	31		
40-200/11/P	40	65	100	155	180	-	-	134	-	-	-	160	-	-	230	130	-	284	340	553	100	37		
40-250/11/P	40	65	100	155	225	-	-	134	-	-	-	180	-	-	265	130	-	345	405	553	107	51		
40-250/15/P	40	65	100	155	225	-	-	134	-	-	-	180	-	-	265	130	-	345	405	553	107	64		
40-250/22/P	40	65	100	165	225	-	-	168	-	-	-	180	-	-	265	130	-	345	405	587	107	68		
50-160/07/X	50	65	100	155	180	-	-	128	-	-	-	160	-	-	210	130	-	253	340	486	104	30		
50-160/11/P	50	65	100	155	180	-	-	134	-	-	-	160	-	-	210	130	-	253	340	553	104	36		
50-200/11/P	50	65	100	155	200	-	-	134	-	-	-	160	-	-	245	130	-	310	360	553	104	49		
50-200/15/P	50	65	100	155	200	-	-	134	-	-	-	160	-	-	245	130	-	310	360	553	104	52		
50-250/22A/P	50	65	100	165	225	-	-	168	-	-	-	180	-	-	265	130	-	345	405	587	107	58		
50-250/22/P	50	65	100	165	225	-	-	168	-	-	-	180	-	-	265	130	-	345	405	587	107	59		
50-250/30/P	50	65	100	165	225	-	-	168	-	-	-	180	-	-	265	130	-	345	405	618	107	65		
65-160/05/S	65	80	100	155	200	-	-	129	-	-	-	160	-	-	245	130	-	310	360	518	130	34		
65-160/07/X	65	80	100	155	200	-	-	128	-	-	-	160	-	-	245	130	-	310	360	486	130	38		
65-160/11A/P	65	80	100	155	200	-	-	134	-	-	-	160	-	-	245	130	-	310	360	553	130	46		
65-160/11/P	65	80	100	155	200	-	-	134	-	-	-	160	-	-	245	130	-	310	360	553	130	48		
65-160/15/P	65	80	100	155	200	-	-	134	-	-	-	160	-	-	245	130	-	310	360	553	130	51		
65-200/15/P	65	80	100	155	225	-	-	134	-	-	-	180	-	-	245	130	-	310	405	553	130	54		
65-200/22/P	65	80	100	165	225	-	-	168	-	-	-	180	-	-	245	130	-	310	405	587	130	71		
65-200/30/P	65	80	100	165	225	-	-	168	-	-	-	180	-	-	245	130	-	310	405	618	130	72		
65-250/40/P	65	80	100	165	250	-	380	168	-	-	-	200	-	-	265	130	-	345	450	663	140	97		
65-250/55/P	65	80	100	192	250	-	435	191	-	-	-	200	-	-	265	130	-	345	450	697	140	104		
80-160/15/P	80	100	125	155	225	-	-	134	-	-	-	180	-	-	265	130	-	345	405	578	160	59		
80-160/22A/P	80	100	125	165	225	-	-	168	-	-	-	180	-	-	265	130	-	345	405	612	160	67		
80-160/22/P	80	100	125	165	225	-	-	168	-	-	-	180	-	-	265	130	-	345	405	612	160	67		
80-200/30/P	80	100	125	165	250	-	-	168	-	-	-	180	-	-	265	130	-	345	430	643	160	72		
80-200/40/P	80	100	125	165	250	-	380	168	-	-	-	180	-	-	265	130	-	345	430	688	160	88		
80-250/55/P	80	100	125	192	280	-	435	191	-	-	-	200	-	-	303	210	-	383	480	722	160	107		
80-250/75/P	80	100	125	192	280	-	435	191	-	-	-	200	-	-	303	210	-	383	480	722	160	113		
80-250/110/P	80	100	125	222	280	330	-	240	49	5	40	200	304	210	304	254	15	383	480	841	160	153		

* Прокладка двигателя по запросу

ESHS_4p50-en_b_td

СЕРИЯ ESH ГАБАРИТЫ И ВЕС (СО СВОБОДНЫМ КОНЦОМ ВАЛА)

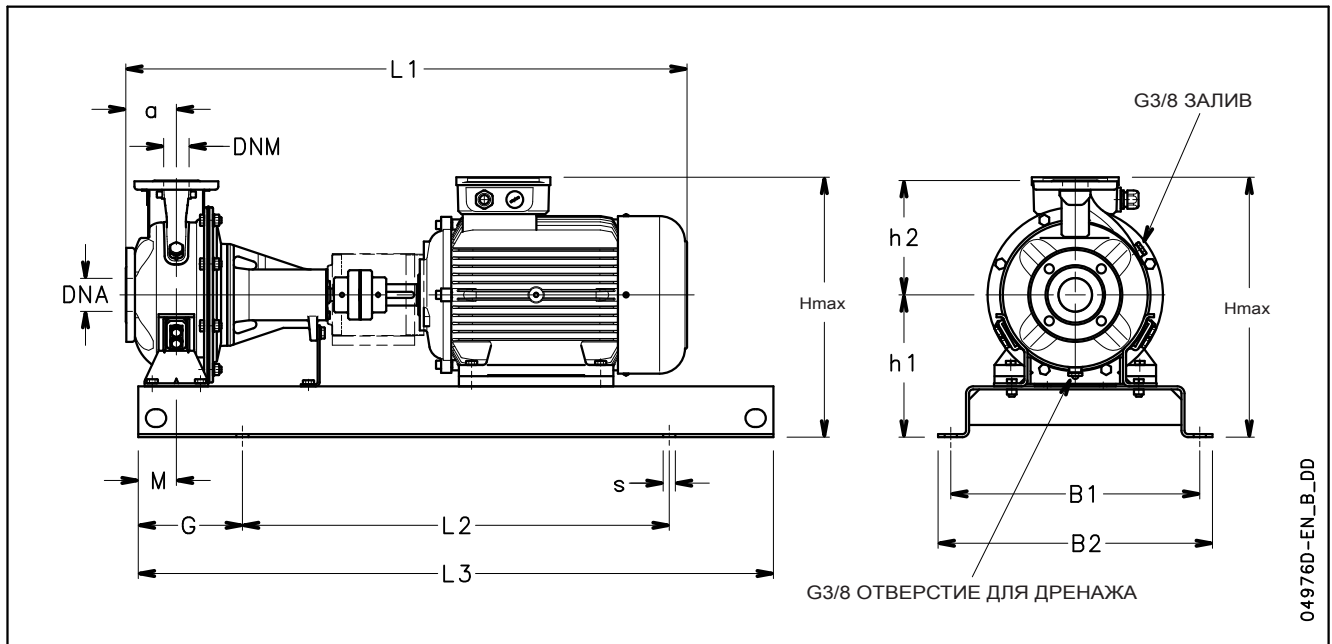


СЕРИЯ ESH ГАБАРИТЫ И ВЕС (СО СВОБОДНЫМ КОНЦОМ ВАЛА)

ТИП НАСОСА ESH (СВОБ.КОНЕЦ ВАЛА)	ГАБАРИТНЫЕ РАЗМЕРЫ (мм)																			B	k	ВЕС кг
	НАСОС						ОПОРА						ВАЛ									
	DNM	DNA	a	f	h1	h2	b	c	m	m1	n	n1	s	w	d	l	t	u				
25-125	25	50	80	360	112	140	47	3	100	70	190	140	14	260	24	50	27	8	218	98	14	
25-160	25	50	80	360	132	160	48	3	100	70	240	190	14	260	24	50	27	8	253	98	17	
25-200	25	50	80	360	160	180	47	3	100	70	240	190	14	260	24	50	27	8	284	98	20	
25-250	25	50	100	360	180	225	54	6	125	95	320	250	14	260	24	50	27	8	345	98	34	
32-125	32	50	80	360	112	140	47	3	100	70	190	140	14	260	24	50	27	8	218	98	14	
32-160	32	50	80	360	132	160	48	3	100	70	240	190	14	260	24	50	27	8	253	98	17	
32-200	32	50	80	360	160	180	47	3	100	70	240	190	14	260	24	50	27	8	284	98	20	
32-250	32	50	100	360	180	225	54	6	125	95	320	250	14	260	24	50	27	8	345	98	34	
40-125	40	65	80	360	112	140	47	3	100	70	210	160	14	260	24	50	27	8	218	100	16	
40-160	40	65	80	360	132	160	48	3	100	70	240	190	14	260	24	50	27	8	253	100	18	
40-200	40	65	100	360	160	180	50	3	100	70	265	212	14	260	24	50	27	8	284	100	20	
40-250	40	65	100	360	180	225	54	6	125	95	320	250	14	260	24	50	27	8	345	107	33	
50-125	50	65	100	360	132	160	48	3	100	70	240	190	14	260	24	50	27	8	253	104	17	
50-160	50	65	100	360	160	180	48	3	100	70	265	212	14	260	24	50	27	8	253	104	24	
50-200	50	65	100	360	160	200	40	6	100	70	265	212	14	260	24	50	27	8	310	104	30	
50-250	50	65	100	360	180	225	54	6	125	95	320	250	14	260	24	50	27	8	345	107	37	
65-160	65	80	100	360	160	200	48	6	125	95	280	212	14	260	24	50	27	8	310	130	31	
65-200	65	80	100	360	180	225	65	15	125	95	320	250	14	260	24	50	27	8	310	130	42	
65-250	65	80	100	470	200	250	80	18	160	120	360	280	18	340	32	80	35	10	345	140	55	
80-160	80	100	125	360	180	225	54	6	125	95	320	250	14	260	24	50	27	8	345	160	37	
80-200	80	100	125	470	180	250	65	15	125	95	345	280	14	340	32	80	35	10	345	160	55	
80-250	80	100	125	470	200	280	80	18	160	120	400	315	18	340	32	80	35	10	383	160	67	

ESHbs-en_a_td

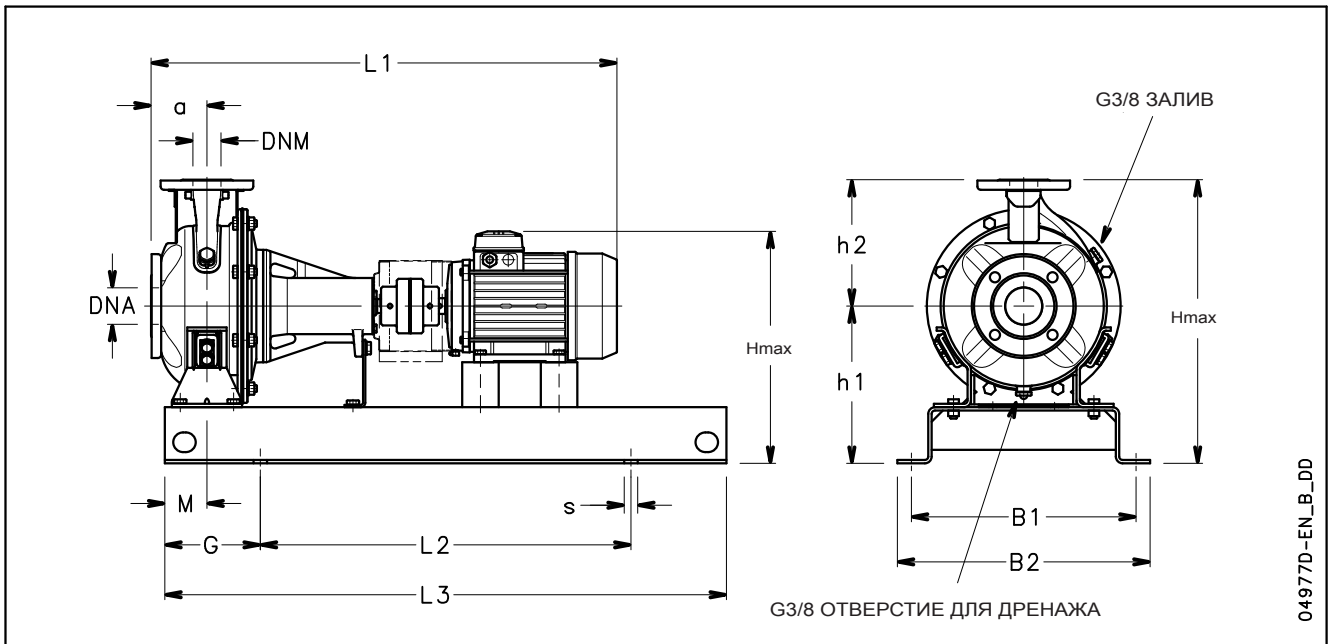
СЕРИЯ ESHF
ГАБАРИТЫ И ВЕС МОДЕЛЕЙ НА 50 Гц, 2-ПОЛЮСНЫХ



СЕРИЯ ESHF ГАБАРИТЫ И ВЕС МОДЕЛЕЙ НА 50 Гц, 2-ПОЛЮСНЫХ

ТИП НАСОСА ESHF..2	ГАБАРИТНЫЕ РАЗМЕРЫ (мм)													s ДЛЯ ВИНТОВ	ВЕС кг	СОЕДИН. ТИП
	DNM	DNA	a	B1	B2	L1	L2	L3	G	M	h1	h2	Hmax			
25-125/07/S	25	50	80	320	360	746	540	800	130	60	212	140	352	M16	67	A2
25-125/11/S	25	50	80	320	360	746	540	800	130	60	212	140	352	M16	69	A2
25-160/15/P	25	50	80	350	390	791	600	900	150	60	232	160	392	M16	73	A3
25-160/22/P	25	50	80	350	390	791	600	900	150	60	232	160	392	M16	75	A3
25-200/30/P	25	50	80	350	390	822	600	900	150	60	260	180	440	M16	95	B1
25-200/40/P	25	50	80	350	390	825	600	900	150	60	260	180	440	M16	97	B1
25-250/55/P	25	50	100	440	490	910	740	1120	190	75	280	225	505	M20	130	C1
25-250/75/P	25	50	100	440	490	910	740	1120	190	75	280	225	505	M20	134	C1
25-250/110/P	25	50	100	490	540	1067	840	1250	205	75	280	225	520	M20	181	C2
32-125/07/S	32	50	80	320	360	746	540	800	130	60	212	140	352	M16	67	A2
32-125/11/S	32	50	80	320	360	746	540	800	130	60	212	140	352	M16	69	A2
32-160/15/P	32	50	80	350	390	791	600	900	150	60	232	160	392	M16	73	A3
32-160/22/P	32	50	80	350	390	791	600	900	150	60	232	160	392	M16	75	A3
32-200/30/P	32	50	80	350	390	822	600	900	150	60	260	180	440	M16	95	B1
32-200/40/P	32	50	80	350	390	825	600	900	150	60	260	180	440	M16	97	B1
32-250/55/P	32	50	100	440	490	910	740	1120	190	75	280	225	505	M20	130	C1
32-250/75/P	32	50	100	440	490	910	740	1120	190	75	280	225	505	M20	134	C1
32-250/110/P	32	50	100	490	540	1067	840	1250	205	75	280	225	520	M20	181	C2
40-125/11/S	40	65	80	350	390	746	600	900	150	60	212	140	352	M16	70	A2
40-125/15/P	40	65	80	350	390	791	600	900	150	60	212	140	352	M16	74	A3
40-125/22/P	40	65	80	350	390	791	600	900	150	60	212	140	352	M16	77	A3
40-160/30/P	40	65	80	350	390	822	600	900	150	60	232	160	392	M16	92	B1
40-160/40/P	40	65	80	350	390	825	600	900	150	60	232	160	400	M16	96	B1
40-200/55/P	40	65	100	400	450	910	660	1000	170	60	260	180	451	M20	123	C1
40-200/75/P	40	65	100	400	450	910	660	1000	170	60	260	180	451	M20	128	C1
40-250/110A/P	40	65	100	490	540	1067	840	1250	205	75	280	225	520	M20	167	C2
40-250/110/P	40	65	100	490	540	1067	840	1250	205	75	280	225	520	M20	170	C2
40-250/150/P	40	65	100	490	540	1067	840	1250	205	75	280	225	520	M20	175	C2
50-125/22/P	50	65	100	350	390	811	600	900	150	60	232	160	392	M16	84	A3
50-125/30/P	50	65	100	350	390	842	600	900	150	60	232	160	392	M16	92	B1
50-125/40/P	50	65	100	350	390	845	600	900	150	60	232	160	400	M16	95	B1
50-160/55/P	50	65	100	400	450	910	660	1000	170	60	260	180	451	M20	120	C1
50-160/75/P	50	65	100	400	450	910	660	1000	170	60	260	180	451	M20	122	C1
50-200/110A/P	50	65	100	440	490	1067	740	1120	190	60	260	200	500	M20	145	C2
50-200/110/P	50	65	100	440	490	1067	740	1120	190	60	260	200	500	M20	150	C2
50-250/150/P	50	65	100	490	540	1067	840	1250	205	75	280	225	520	M20	165	C2
50-250/185/P	50	65	100	490	540	1067	840	1250	205	75	280	225	520	M20	170	C2
50-250/220/W	50	65	100	490	540	1127	840	1250	205	75	280	225	559	M20	272	D1
65-160/40/P	65	80	100	400	450	845	660	1000	170	75	260	200	460	M20	133	B1
65-160/55/P	65	80	100	440	490	910	740	1120	190	75	260	200	460	M20	155	C1
65-160/75/P	65	80	100	440	490	910	740	1120	190	75	260	200	460	M20	159	C1
65-160/110A/P	65	80	100	490	540	1067	840	1250	205	75	260	200	500	M20	162	C2
65-160/110/P	65	80	100	490	540	1067	840	1250	205	75	260	200	500	M20	162	C2
65-200/150/P	65	80	100	490	540	1067	840	1250	205	75	280	225	520	M20	185	C2
65-200/185/P	65	80	100	490	540	1067	840	1250	205	75	280	225	520	M20	190	C2
65-200/220/W	65	80	100	490	540	1127	840	1250	205	75	280	225	559	M20	265	D1
65-250/300/W	65	80	100	550	610	1340	940	1400	230	90	310	250	627	M24	359	E1
65-250/370/W	65	80	100	550	610	1340	940	1400	230	90	310	250	627	M24	375	E1
80-160/110/P	80	100	125	490	540	1092	840	1250	205	75	280	225	520	M20	198	C2
80-160/150/P	80	100	125	490	540	1092	840	1250	205	75	280	225	520	M20	209	C2
80-160/185/P	80	100	125	490	540	1092	840	1250	205	75	280	225	520	M20	220	C2
80-200/220/W	80	100	125	490	540	1262	840	1250	205	75	280	250	559	M20	278	D2
80-200/300/W	80	100	125	550	610	1365	940	1400	230	75	310	250	627	M24	359	E1
80-200/370/W	80	100	125	550	610	1365	940	1400	230	75	310	250	627	M24	375	E1
80-250/450/W	80	100	125	550	610	1454	940	1400	230	90	365	280	749	M24	549	E1
80-250/550/W	80	100	125	600	660	1563	1060	1600	270	90	390	280	792	M24	702	F1
80-250/750/W	80	100	125	670	730	1670	1200	1800	300	90	420	280	892	M24	979	G1

**СЕРИЯ ESHF
ГАБАРИТЫ И ВЕС МОДЕЛЕЙ НА 50 Гц, 4-ПОЛЮСНЫХ**

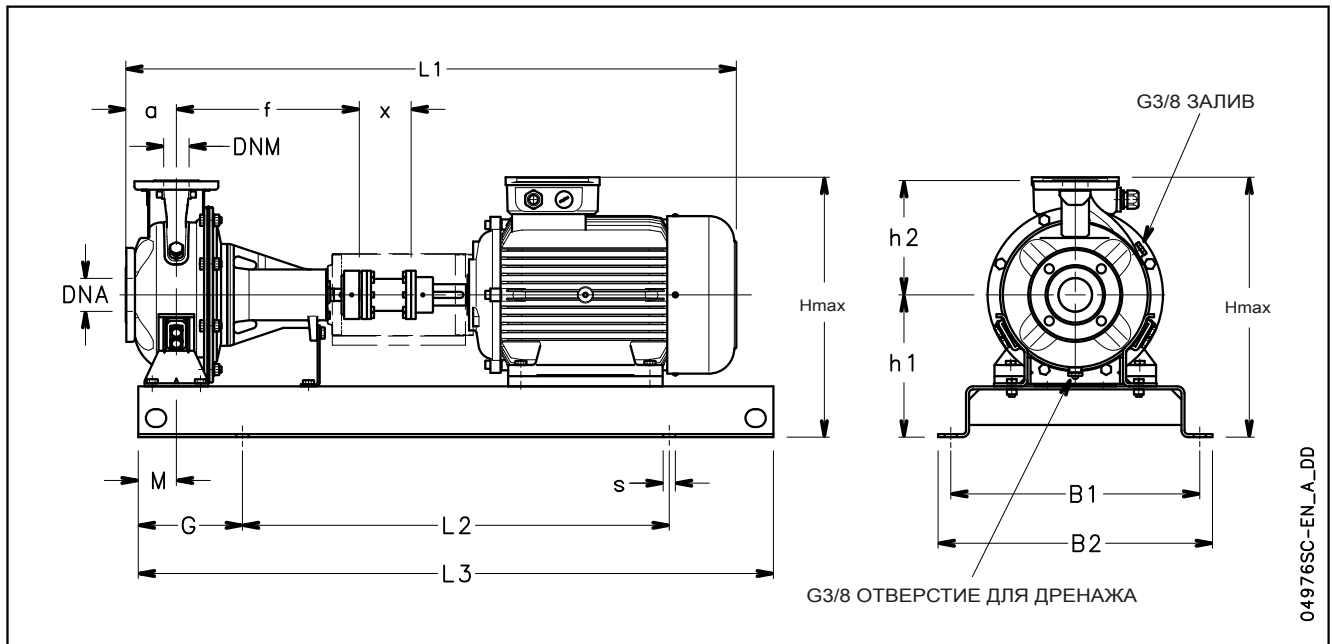


04977D-EN_B_DD

СЕРИЯ ESHF ГАБАРИТЫ И ВЕС МОДЕЛЕЙ НА 50 Гц, 4-ПОЛЮСНЫХ

ТИП НАСОСА ESHF..4	ГАБАРИТНЫЕ РАЗМЕРЫ (мм)													S ДЛЯ ВИНТОВ	ВЕС кг	СОЕДИН. ТИП
	DNM	DNA	a	B1	B2	L1	L2	L3	G	M	h1	h2	Hmax			
25-125/02A/S	25	50	80	320	360	704	540	800	130	60	212	140	352	M16	72	A1
25-125/02/S	25	50	80	320	360	704	540	800	130	60	212	140	352	M16	72	A1
25-160/02A/S	25	50	80	320	360	704	540	800	130	60	232	160	392	M16	74	A1
25-160/02/S	25	50	80	320	360	704	540	800	130	60	232	160	392	M16	74	A1
25-200/03/S	25	50	80	320	360	704	540	800	130	60	260	180	440	M16	78	A1
25-200/05/S	25	50	80	320	360	746	540	800	130	60	260	180	440	M16	80	A2
25-250/07/X	25	50	100	400	450	734	660	1000	170	75	280	225	505	M20	98	A2
25-250/11/P	25	50	100	400	450	811	660	1000	170	75	280	225	505	M20	106	A3
25-250/15/P	25	50	100	400	450	811	660	1000	170	75	280	225	505	M20	108	A3
32-125/02A/S	32	50	80	320	360	704	540	800	130	60	212	140	352	M16	72	A1
32-125/02/S	32	50	80	320	360	704	540	800	130	60	212	140	352	M16	72	A1
32-160/02A/S	32	50	80	320	360	704	540	800	130	60	232	160	392	M16	74	A1
32-160/02/S	32	50	80	320	360	704	540	800	130	60	232	160	392	M16	74	A1
32-200/03/S	32	50	80	320	360	704	540	800	130	60	260	180	440	M16	78	A1
32-200/05/S	32	50	80	320	360	746	540	800	130	60	260	180	440	M16	80	A2
32-250/07/X	32	50	100	400	450	734	660	1000	170	75	280	225	505	M20	98	A2
32-250/11/P	32	50	100	400	450	811	660	1000	170	75	280	225	505	M20	106	A3
32-250/15/P	32	50	100	400	450	811	660	1000	170	75	280	225	505	M20	108	A3
40-125/02A/S	40	65	80	320	360	704	540	800	130	60	212	140	352	M16	57	A1
40-125/02/S	40	65	80	320	360	704	540	800	130	60	212	140	352	M16	57	A1
40-160/03/S	40	65	80	320	360	704	540	800	130	60	232	160	392	M16	60	A1
40-160/05/S	40	65	80	320	360	746	540	800	130	60	232	160	392	M16	62	A2
40-200/07/X	40	65	100	350	390	734	600	900	150	60	260	180	440	M16	70	A2
40-200/11/P	40	65	100	350	390	811	600	900	150	60	260	180	440	M16	78	A3
40-250/11/P	40	65	100	400	450	811	660	1000	170	75	280	225	505	M20	105	A3
40-250/15/P	40	65	100	400	450	811	660	1000	170	75	280	225	505	M20	108	A3
40-250/22/P	40	65	100	400	450	888	660	1000	170	75	280	225	505	M20	131	B1
50-125/02/S	50	65	100	320	360	724	540	800	130	60	232	160	392	M16	59	A1
50-125/03/S	50	65	100	320	360	724	540	800	130	60	232	160	392	M16	59	A1
50-125/05/S	50	65	100	320	360	766	540	800	130	60	232	160	392	M16	61	A2
50-160/07/X	50	65	100	350	390	734	600	900	150	60	260	180	440	M16	69	A2
50-160/11/P	50	65	100	350	390	811	600	900	150	60	260	180	440	M16	77	A3
50-200/11/P	50	65	100	350	390	811	600	900	150	60	260	200	460	M16	88	A3
50-200/15/P	50	65	100	350	390	811	600	900	150	60	260	200	460	M16	91	A3
50-250/22A/P	50	65	100	400	450	888	660	1000	170	75	280	225	505	M20	132	B1
50-250/22/P	50	65	100	400	450	888	660	1000	170	75	280	225	505	M20	132	B1
50-250/30/P	50	65	100	400	450	888	660	1000	170	75	280	225	505	M20	136	B1
65-160/05/S	65	80	100	350	390	766	600	900	150	75	260	200	460	M16	84	A2
65-160/07/X	65	80	100	350	390	734	600	900	150	75	260	200	460	M16	86	A2
65-160/11A/P	65	80	100	400	450	811	600	1000	170	75	260	200	460	M20	94	A3
65-160/11/P	65	80	100	400	450	811	660	1000	170	75	260	200	460	M20	94	A3
65-160/15/P	65	80	100	400	450	811	660	1000	170	75	260	200	460	M20	97	A3
65-200/15/P	65	80	100	400	450	811	660	1000	170	75	280	225	505	M20	109	A3
65-200/22/P	65	80	100	440	490	888	740	1120	190	75	280	225	505	M20	133	B1
65-200/30/P	65	80	100	440	490	888	740	1120	190	75	280	225	505	M20	137	B1
65-250/40/P	65	80	100	440	490	1031	740	1120	190	90	310	250	550	M20	178	C3
65-250/55/P	65	80	100	440	490	1058	740	1120	190	90	310	250	550	M20	193	C4
80-160/15/P	80	100	125	400	450	836	660	1000	170	75	280	225	505	M20	127	A3
80-160/22A/P	80	100	125	440	490	913	740	1120	190	75	280	225	505	M20	143	B1
80-160/22/P	80	100	125	440	490	913	740	1120	190	75	280	225	505	M20	143	B1
80-200/30/P	80	100	125	440	490	1023	740	1120	190	75	280	250	530	M20	162	C3
80-200/40/P	80	100	125	440	490	1056	740	1120	190	75	280	250	530	M20	171	C3
80-250/55/P	80	100	125	490	540	1083	840	1250	205	90	310	280	590	M20	194	C4
80-250/75/P	80	100	125	490	540	1083	840	1250	205	90	310	280	590	M20	198	C4
80-250/110/P	80	100	125	490	540	1202	840	1250	205	90	310	280	590	M20	256	C5

**СЕРИЯ ESHC
ГАБАРИТЫ И ВЕС МОДЕЛЕЙ НА 50 Гц, 2-ПОЛЮСНЫХ**



СЕРИЯ ESHC ГАБАРИТЫ И ВЕС МОДЕЛЕЙ НА 50 Гц, 2-ПОЛЮСНЫХ

ТИП НАСОСА ESHС..2	ГАБАРИТНЫЕ РАЗМЕРЫ (мм)															s ДЛЯ ВИНТОВ	ВЕС кг	ТИП МУФТЫ
	DNM	DNA	a	B1	B2	L1	L2	L3	G	M	h1	h2	Hmax	f	x			
32-125/07/S	32	50	80	320	360	845	540	800	130	60	212	140	352	360	100	M16	69	A2S
32-125/11/S	32	50	80	320	360	845	540	800	130	60	212	140	352	360	100	M16	71	A2S
32-160/15/P	32	50	80	350	390	889	600	900	150	60	232	160	392	360	100	M16	75	A3S
32-160/22/P	32	50	80	350	390	889	600	900	150	60	232	160	392	360	100	M16	77	A3S
32-200/30/P	32	50	80	350	390	920	600	900	150	60	260	180	440	360	100	M16	97	B1S
32-200/40/P	32	50	80	350	390	923	600	900	150	60	260	180	440	360	100	M16	99	B1S
32-250/55/P	32	50	100	440	490	1007	740	1120	190	75	280	225	505	360	100	M20	132	C1S
32-250/75/P	32	50	100	440	490	1007	740	1120	190	75	280	225	505	360	100	M20	136	C1S
32-250/110/P	32	50	100	490	540	1164	840	1250	205	75	280	225	520	360	100	M20	183	C2S
40-125/11/S	40	65	80	350	390	845	600	900	150	60	212	140	352	360	100	M16	72	A2S
40-125/15/P	40	65	80	350	390	889	600	900	150	60	212	140	352	360	100	M16	76	A3S
40-125/22/P	40	65	80	350	390	889	600	900	150	60	212	140	352	360	100	M16	79	A3S
40-160/30/P	40	65	80	350	390	920	600	900	150	60	232	160	392	360	100	M16	94	B1S
40-160/40/P	40	65	80	350	390	923	600	900	150	60	232	160	400	360	100	M16	98	B1S
40-200/55/P	40	65	100	400	450	1007	660	1000	170	60	260	180	451	360	100	M20	125	C1S
40-200/75/P	40	65	100	400	450	1007	660	1000	170	60	260	180	451	360	100	M20	130	C1S
40-250/110A/P	40	65	100	490	540	1164	840	1250	205	75	280	225	520	360	100	M20	169	C2S
40-250/110/P	40	65	100	490	540	1164	840	1250	205	75	280	225	520	360	100	M20	172	C2S
40-250/150/P	40	65	100	490	540	1164	840	1250	205	75	280	225	520	360	100	M20	177	C2S
50-125/22/P	50	65	100	350	390	909	600	900	150	60	232	160	392	360	100	M16	86	A3S
50-125/30/P	50	65	100	350	390	940	600	900	150	60	232	160	392	360	100	M16	94	B1S
50-125/40/P	50	65	100	350	390	943	600	900	150	60	232	160	400	360	100	M16	97	B1S
50-160/55/P	50	65	100	400	450	1007	660	1000	170	60	260	180	451	360	100	M20	122	C1S
50-160/75/P	50	65	100	400	450	1007	660	1000	170	60	260	180	451	360	100	M20	124	C1S
50-200/110A/P	50	65	100	440	490	1164	740	1120	190	60	260	200	500	360	100	M20	147	C2S
50-200/110/P	50	65	100	440	490	1164	740	1120	190	60	260	200	500	360	100	M20	152	C2S
50-250/150/P	50	65	100	490	540	1164	840	1250	205	75	280	225	520	360	100	M20	167	C2S
50-250/185/P	50	65	100	490	540	1164	840	1250	205	75	280	225	520	360	100	M20	172	C2S
50-250/220/W	50	65	100	490	540	1224	840	1250	205	75	280	225	559	360	100	M20	274	D1S
65-160/40/P	65	80	100	400	450	943	660	1000	170	75	260	200	460	360	100	M20	135	B1S
65-160/55/P	65	80	100	440	490	1007	740	1120	190	75	260	200	460	360	100	M20	157	C1S
65-160/75/P	65	80	100	440	490	1007	740	1120	190	75	260	200	460	360	100	M20	161	C1S
65-160/110A/P	65	80	100	490	540	1164	840	1250	205	75	260	200	500	360	100	M20	164	C2S
65-160/110/P	65	80	100	490	540	1164	840	1250	205	75	260	200	500	360	100	M20	164	C2S
65-200/150/P	65	80	100	490	540	1164	840	1250	205	75	280	225	520	360	100	M20	187	C2S
65-200/185/P	65	80	100	490	540	1164	840	1250	205	75	280	225	520	360	100	M20	192	C2S
65-200/220/W	65	80	100	490	540	1224	840	1250	205	75	280	225	559	360	100	M20	267	D1S
65-250/300/W	65	80	100	550	610	1477	940	1400	230	90	310	250	627	470	140	M24	362	E1S
65-250/370/W	65	80	100	550	610	1477	940	1400	230	90	310	250	627	470	140	M24	378	E1S
80-160/110/P	80	100	125	490	540	1189	840	1250	205	75	280	225	520	360	100	M20	200	C2S
80-160/150/P	80	100	125	490	540	1189	840	1250	205	75	280	225	520	360	100	M20	211	C2S
80-160/185/P	80	100	125	490	540	1189	840	1250	205	75	280	225	520	360	100	M20	222	C2S
80-200/220/W	80	100	125	490	540	1359	840	1250	205	75	280	250	559	470	100	M20	280	D2S
80-200/300/W	80	100	125	550	610	1502	940	1400	230	75	310	250	627	470	140	M24	362	E1S
80-200/370/W	80	100	125	550	610	1502	940	1400	230	75	310	250	627	470	140	M24	378	E1S
80-250/450/W	80	100	125	550	610	1591	940	1400	230	90	365	280	749	470	140	M24	552	E1S
80-250/550/W	80	100	125	600	660	1700	1060	1600	270	90	390	280	792	470	140	M24	707	F1S
80-250/750/W	80	100	125	670	730	1807	1200	1800	300	90	420	280	892	470	140	M24	985	G1S

ESHC_2p50-en_b_td

ESH..H
с
HYDROVAR®
(Модельный
ряд HVL)

СЕРИИ ESH..H (ESH с HYDROVAR)

Общие сведения и контекст

Для всех случаев потребности в перекачке жидкостей в коммерческих или жилых зданиях, а также в промышленном применении, спрос на интеллектуальные насосные системы неуклонно растет. Управляемые системы имеют целый ряд преимуществ: сниженные эксплуатационные расходы на весь срок службы насоса, уменьшение воздействия на окружающую среду, продленный срок службы трубопроводов и магистральных сетей. Поэтому компания Lowara разработала интеллектуальные насосные системы ESH..H, обеспечивающие высокую производительность при энергопотреблении, которое определяется нуждами системы.

Преимущества ESH с HYDROVAR

Экономия: ESH..H превращает насосы ESH в интеллектуальные насосные системы с регулировкой частоты вращения. Благодаря HYDROVAR скорость каждого насоса варьируется так, чтобы поддерживать постоянный расход, постоянное давление или постоянный перепад давлений. Таким образом насос в любой момент времени расходует ровно столько энергии, сколько необходимо. Это, в свою очередь, обеспечивает значительную экономию, особенно для систем, нагрузка на которые в течение суток меняется.

Легкость установки и экономия пространства: Установка ESH..H экономит и время, и пространство. Hydrovar доставляется уже смонтированным на двигатель (для моделей до 22 кВт). Hydrovar охлаждается вентилятором двигателя и не нуждается в пульте управления. Для работы нужны только предохранители в сети питания (сверьтесь с местными нормативно-правовыми актами по электрическим установкам). Для систем более высокой выходной мощности (до 45 кВт) доступна настенная версия HYDROVAR.

Стандартные двигатели: Модели ESH..H оборудуются стандартными трехфазными двигателями TEFC с классом изоляции 155 (F).

Основные особенности HYDROVAR

• **Нет необходимости в дополнительных датчиках давления:**

ESH..H в стандартной комплектации оснащается датчиком давления.

• **Нет необходимости в специальных насосах или двигателях.**

• **ESH..H уже предварительно подключен.**

• **Нет необходимости в фильтрах линейной индуктивности.**

HYDROVAR уже включает встроенный фильтр общих гармонических искажений тока на входе (THDi) в стандартной комплектации.

• **Нет необходимости в байпасах или системах безопасности:**

Как только потребность падает до нуля или максимальная подача насоса превышена, ESH..H немедленно отключается, что делает установку дополнительных средств безопасности ненужной.

• **Антиконденсационное устройство:**

Система HYDROVAR оборудована антиконденсационным устройством, включающимся, когда насос находится в режиме ожидания, чтобы предотвратить образование влаги в узле.

Идентификационный код:

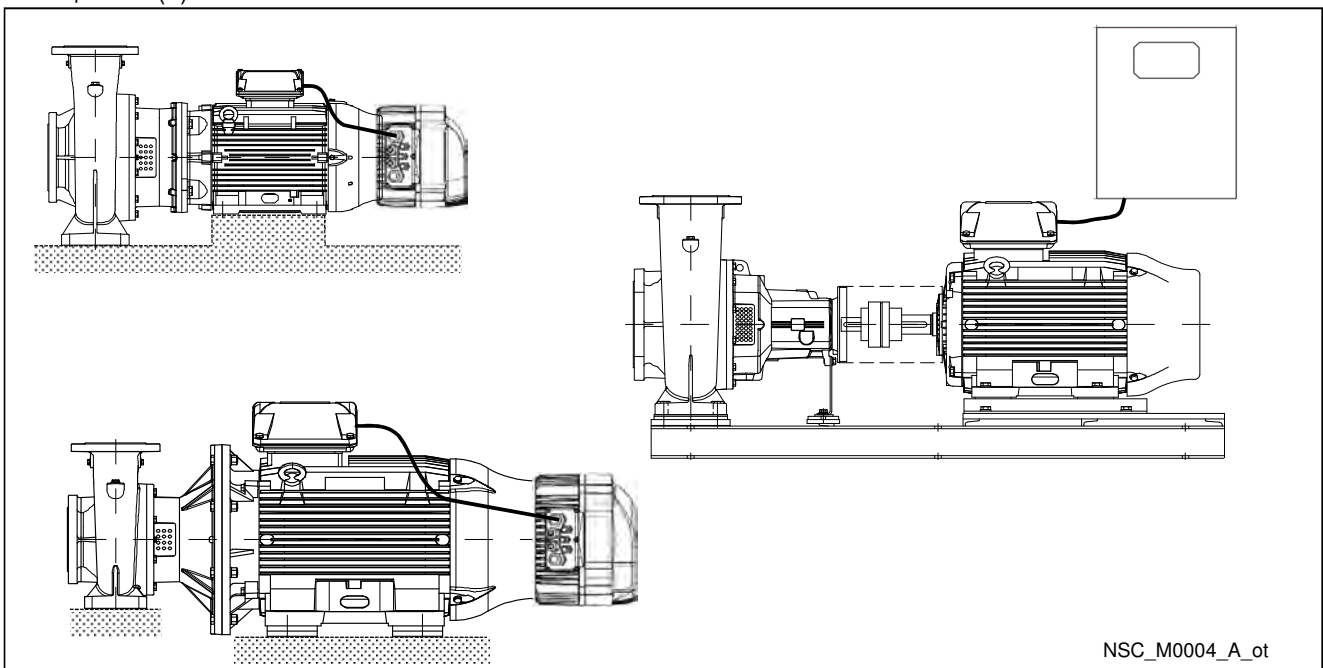
В стандартном идентификационном коде ассортиментного ряда e-SH модели ESH..H обозначаются буквой **H** и «**/2**», «**/3**» или «**/4**».

Пример:

ESHSH40-250/110/P25VSS4 **/4**

H = со встроенным HYDROVAR

/4 = HYDROVAR HVL4.110 [3~ 380—460 В (50/60 Гц)].



NSC_M0004_A_ot

СЕРИИ ESH..H (ESH C HYDROVAR)

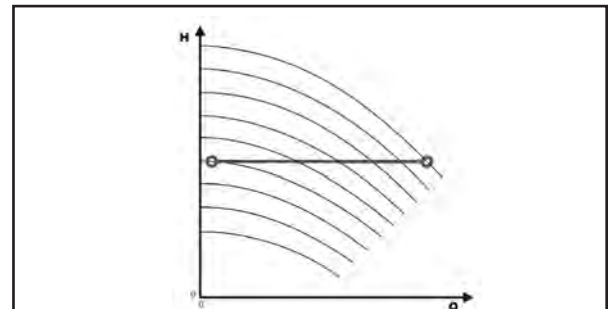
Основное назначение устройства HYDROVAR — управление насосом в соответствии с запросами системы.

HYDROVAR осуществляет эти функции с помощью:

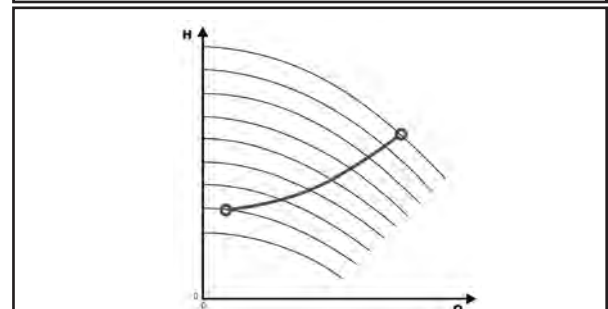
- 1) измерения давления в системе или расхода с помощью датчика, установленного на нагнетании;
- 2) расчета скорости двигателя для поддержания нужного расхода или давления;
- 3) передачи насосу сигнала запуска двигателя, увеличения скорости, снижения скорости или остановки;
- 4) в случае установки нескольких насосов HYDROVAR автоматически обеспечит циклическую смену последовательности запуска насосов.

В дополнение к этим основным функциям HYDROVAR может осуществлять регулировки, доступные только самым совершенным компьютеризованным системам управления. Вот ряд примеров:

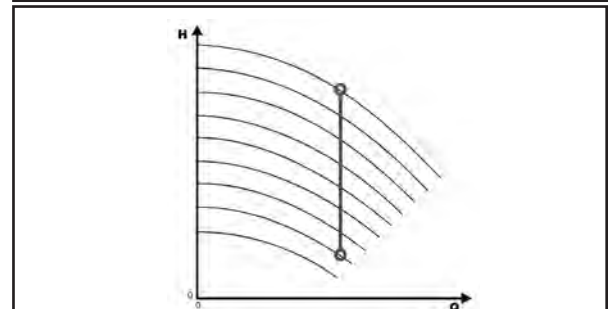
- остановка насоса (насосов) при нулевой потребности;
- остановка насоса (насосов) в случае сбоя подачи воды (защита от работы без жидкости);
- остановка насоса (насосов), если требуемая подача превышает максимальную подачу насоса (защита от кавитации, вызванной чрезмерной потребностью), или автоматическое включение следующего насоса при множественных конфигурациях;
- защита насоса и двигателя от повышенного и пониженного напряжения, перегрузки и короткого замыкания на землю;
- регулировка скорости насоса: время ускорения и замедления;
- компенсация возрастания гидравлического сопротивления при высоких уровнях расхода;
- проведение автоматических тестов через заданные интервалы;
- подсчет рабочего времени инвертора и двигателя;
- отображение всех функций на ЖКД на различных языках (итальянском, английском, французском, немецком, испанском, португальском, голландском и т. д.);
- передача сигнала дистанционной системе управления, пропорционального давлению и частоте;
- связь с внешней системой управления по протоколам Modbus (интерфейс RS 485) и Bacnet в стандартной комплектации.



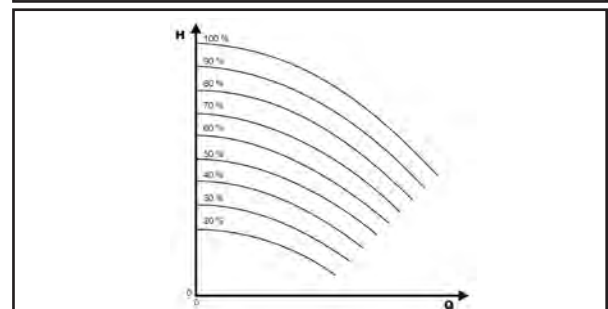
Поддержание постоянного давления



Регулировка по заданной кривой



Поддержание постоянного расхода



Регулировка согласно внешнему сигналу

HYDROVAR HVL ИДЕНТИФИКАЦИОННЫЙ КОД

H V L 4 . 0 7 5 - A 0 0 1 0



ГАБАРИТЫ И ВЕС



ТИП	МОДЕЛИ			ГАБАРИТНЫЕ РАЗМЕРЫ (мм)				ВЕС кг
	/2	/3	/4	L	B	H	X	
РАЗМЕР А	HVL2.015 ÷ 2.022	HVL3.015 ÷ 3.022	HVL4.015 ÷ 4.040	216	205	170	243	5,6
РАЗМЕР В	*HVL2.030 ÷ 2.040	HVL3.030 ÷ 3.055	HVL4.055 ÷ 4.110	276	265	185	305	10,5
РАЗМЕР С	-	*HVL3.075 ÷ 3.110	HVL4.150 ÷ 4.220	366	337	200	407	15,6

* = модели еще недоступны

HVL_dim-en_a_td

HYDROVAR HVL ЭЛЕКТРОМАГНИТНАЯ СОВМЕСТИМОСТЬ

Требования к электромагнитной совместимости

Контроллер HYDROVAR соответствует требованиям стандарта EN61800-3:2004 + A1:2012, определяющего категории (с C1 по C4) для областей применения устройства.

В зависимости от длины кабеля двигателя классификация контроллеров HYDROVAR по категориям (на основе EN61800-3) указывается в следующих таблицах:

HVL	Классификация контроллеров HYDROVAR по категориям на основе EN61800-3
2,015÷2,040	C1 (*)
3,015÷3,110	C2 (*)
4,015÷4,220	C2 (*)

(*) Длина кабеля двигателя 0,75; обратитесь в компанию Xylem для получения дополнительной информации

En-Rev_A

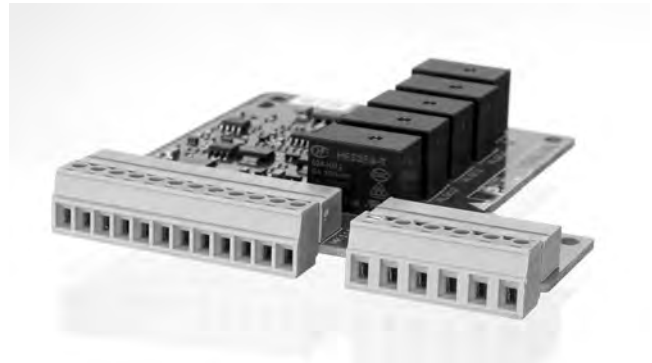
ПЛАТЫ

Плата Premium HYDROVAR (дополнительно)

Для серии ESH плата Premium поставляется установленной как дополнительное оборудование на автономном контроллере HYDROVAR.

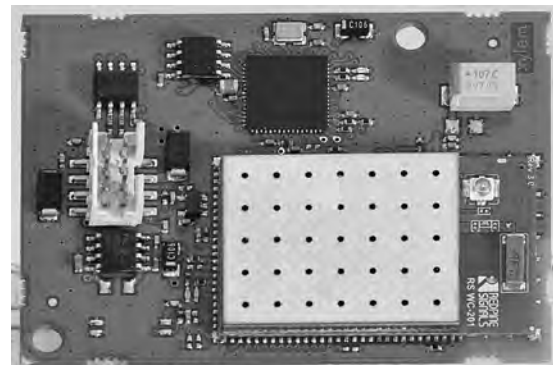
Это позволяет управлять пятью насосами с фиксированной скоростью с помощью внешней панели. Плата Premium обеспечивает указанные ниже дополнительные возможности:

- 2 дополнительных аналоговых входа;
- 2 аналоговых выхода;
- 1 дополнительный цифровой вход;
- 5 реле.



Плата Wi-Fi HYDROVAR (дополнительно)

С установленной платой Wi-Fi устройство HYDROVAR можно подключить к беспроводной сети.



ДОПОЛНИТЕЛЬНЫЕ КОМПОНЕНТЫ

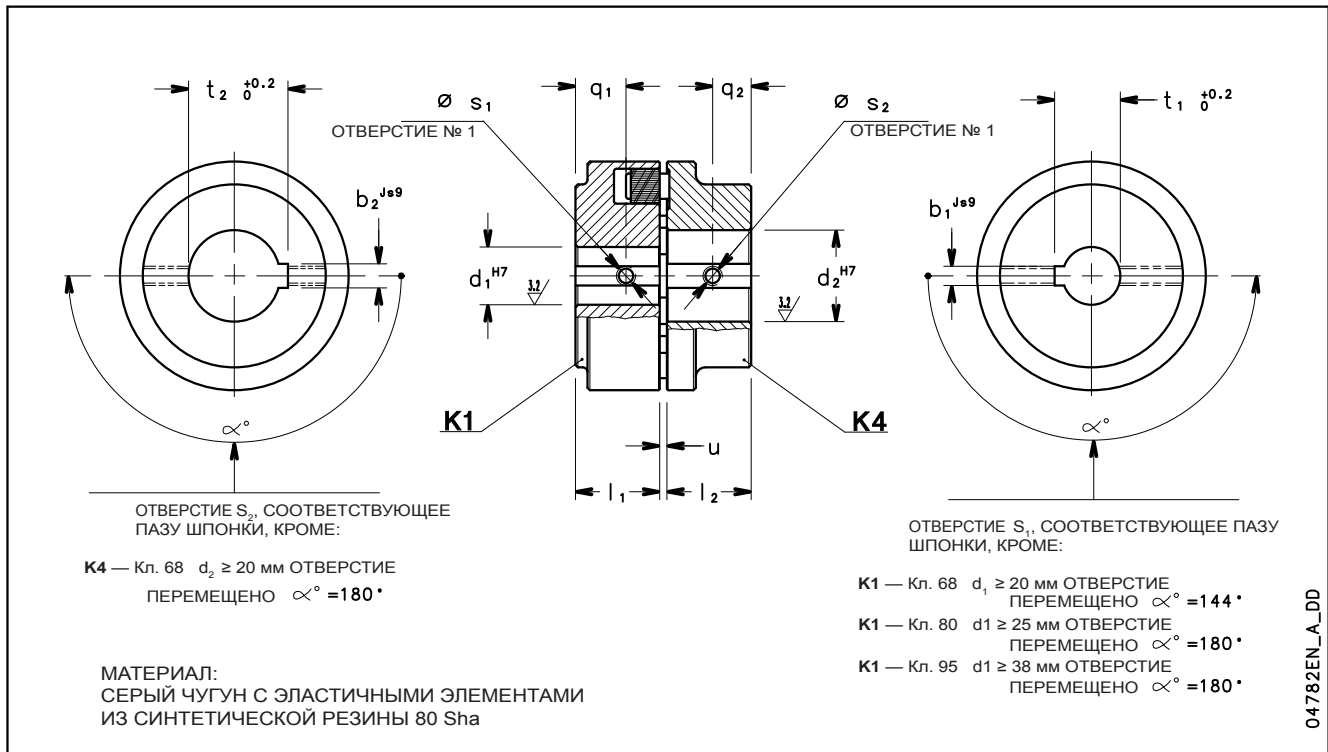
Датчики

Для HYDROVAR доступны следующие датчики:

- Датчик давления.
- Датчик дифференциального давления.
- Датчик температуры.
- Расходомер (диафрагменный, индуктивный).
- Датчик уровня.

ПРИНАДЛЕЖНОСТИ

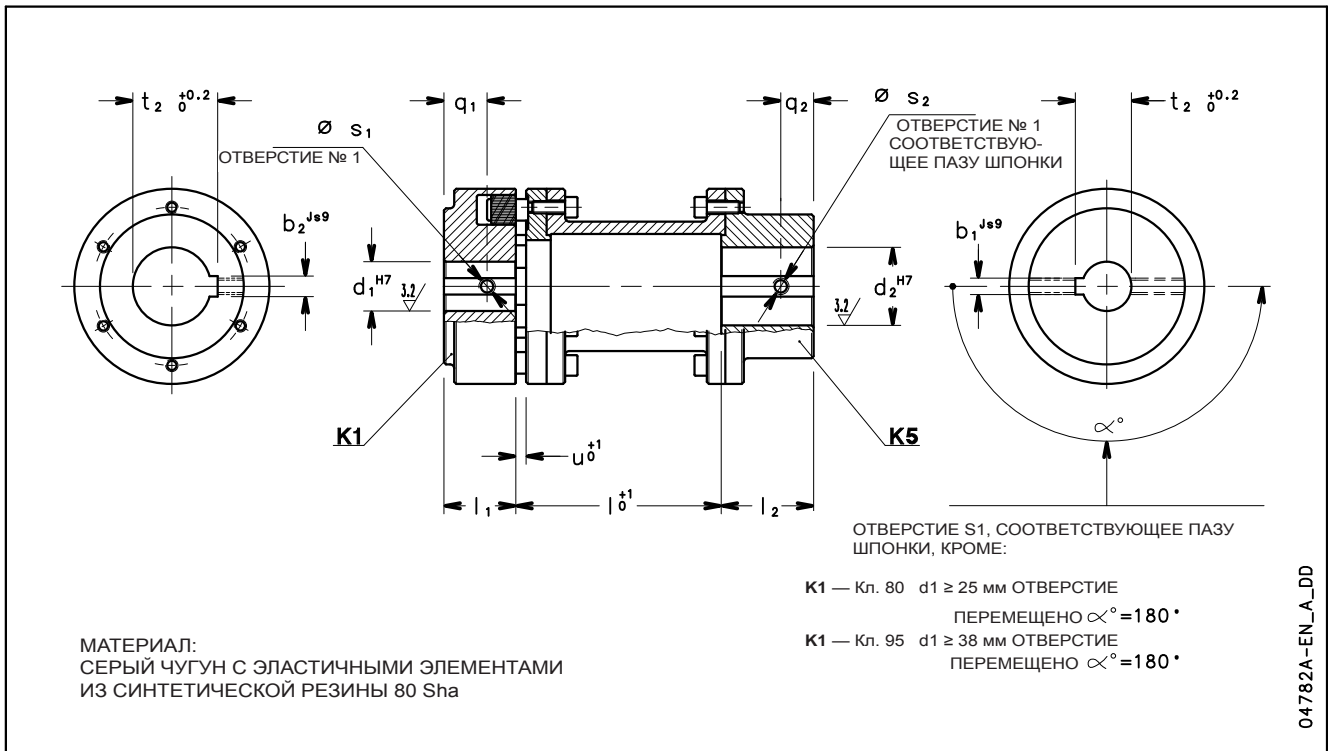
ГАБАРИТЫ ГИБКОЙ МУФТЫ



ССЫЛ.	ОБОЗНАЧЕНИЕ	ГАБАРИТНЫЕ РАЗМЕРЫ (мм)												
		K1						K4						
		ПОЛУМУФТА НАСОСА						ПОЛУМУФТА ДВИГАТЕЛЯ						
РАЗМЕР x d_1 x d_2	d_1^{H7}	l_1	b_1^{js9}	$t_1^{+0.2}$	s_1	q_1	u	d_2^{H7}	l_2	b_2^{js9}	$t_2^{+0.2}$	s_2	q_2	
A1	B 68 x 24 x 14	24	20	8	27,3	M6	10	2 ÷ 4	14	20	5	16,3	M6	8
A2	B 68 x 24 x 19	24	20	8	27,3	M6	10	2 ÷ 4	19	20	6	21,8	M6	8
A3	B 68 x 24 x 24	24	20	8	27,3	M6	10	2 ÷ 4	24	20	8	27,3	M6	8
B1	B 80 x 24 x 28	24	30	8	27,3	M6	19	2 ÷ 4	28	30	8	31,3	M6	12
C1	B 95 x 24 x 38	24	35	8	27,3	M6	20	2 ÷ 4	38	35	10	41,3	M6	15
C2	B 95 x 24 x 42	24	35	8	27,3	M6	20	2 ÷ 4	42	35	12	45,3	M6	15
C3	B 95 x 32 x 28	32	35	10	35,3	M6	20	2 ÷ 4	28	35	8	31,3	M6	15
C4	B 95 x 32 x 38	32	35	10	35,3	M6	20	2 ÷ 4	38	35	10	41,3	M6	15
C5	B 95 x 32 x 42	32	35	10	35,3	M6	20	2 ÷ 4	42	35	12	45,3	M6	15
D1	B 110 x 24 x 48	24	40	8	27,3	M6	22	2 ÷ 4	48	40	14	51,8	M6	18
D2	B 110 x 32 x 48	32	40	10	35,3	M6	22	2 ÷ 4	48	40	14	51,8	M6	18
E1	B 125 x 32 x 55	32	50	10	35,3	M8	30	2 ÷ 4	55	50	16	59,3	M8	20
F1	B 140 x 32 x 60	32	55	10	35,3	M8	13	2 ÷ 4	60	55	18	64,4	M8	22
G1	B 160 x 32 x 65	32	60	10	35,3	M10	13	2 ÷ 6	65	60	18	69,4	M10	25

shf-giunto-elastico-en_c_td

ПРИМЕЧАНИЕ: версия, не сертифицированная по АТЕХ.

ГАБАРИТЫ МУФТЫ С ПРОСТАВКОМ


ССЫЛ.	ОБОЗНАЧЕНИЕ	ГАБАРИТНЫЕ РАЗМЕРЫ (мм)													
		К1							К5						
		ПОЛУМУФТА НАСОСА							ПОЛУМУФТА ДВИГАТЕЛЯ						
РАЗМЕР x l x d ₁ x d ₂	l ₀ ⁺¹	d ₁ ^{H7}	l ₁	b ₁ ^{js9}	t ₁₀ ^{+0,2}	s ₁	q ₁	u	d ₂ ^{H7}	l ₂	b ₂ ^{js9}	t ₂₀ ^{+0,2}	s ₂	q ₂	
A2S	H 80-100 x 24 x 19	100	24	30	8	27,3	M6	19	5	19	45	6	21,8	M6	15
A3S	H 80-100 x 24 x 24	100	24	30	8	27,3	M6	19	5	24	45	8	27,3	M6	15
B1S	H 80-100 x 24 x 28	100	24	30	8	27,3	M6	19	5	28	45	8	31,3	M6	15
C1S	H 95-100 x 24 x 38	100	24	35	8	27,3	M6	20	5	38	45	10	41,3	M6	20
C2S	H 95-100 x 24 x 42	100	24	35	8	27,3	M6	20	5	42	45	12	45,3	M6	20
D1S	H 110-100 x 24 x 48	100	24	40	8	27,3	M6	22	5	48	50	14	51,8	M6	25
D2S	H 110-100 x 32 x 48	100	32	40	10	35,3	M6	22	5	48	50	14	51,8	M6	25
E1S	H 125-140 x 32 x 55	140	32	50	10	35,3	M8	30	5	55	50	16	59,3	M8	25
F1S	H 140-140 x 32 x 60	140	32	55	10	35,3	M8	13	5	60	65	18	64,4	M8	30
G1S	H 160-140 x 32 x 65	140	32	60	10	35,3	M10	13	6	65	70	18	69,4	M10	35

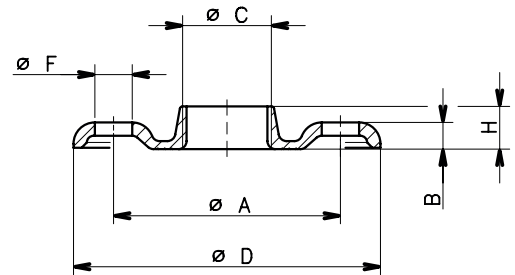
ПРИМЕЧАНИЕ: версия, не сертифицированная по АТЕХ.

sh-giunto-elastico-con-sp-en_c_td

СЕРИЯ ESH (РАЗМЕРЫ ОТВЕТНЫХ ФЛАНЦЕВ С РЕЗЬБОЙ СОГЛАСНО EN 1092-1)

DN	ø C	ГАБАРИТНЫЕ РАЗМЕРЫ (мм)				ОТВЕРСТИЯ			PN
		ø A	B	ø D	H	ø F	N°		
25	Rp 1	85	10	115	16	14	4	16	
32	Rp 1¼	100	13	140	16	18	4	16	
40	Rp 1½	110	14	150	19	18	4	16	
50	Rp 2	125	16	165	24	18	4	16	
65	Rp 2½	145	16	185	23	18	4	16	
80	Rp 3	160	17	200	27	18	8	16	
100	Rp 4	180	18	220	31	18	8	16	

sh-ctf-tonde-f-en_b_td

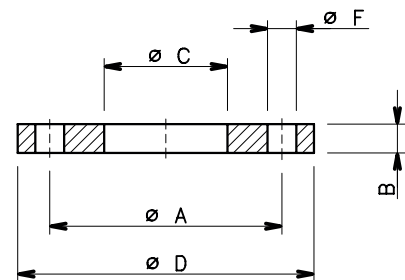


04430_B_DD

СЕРИЯ ESH (РАЗМЕРЫ ПРИВАРНЫХ ОТВЕТНЫХ ФЛАНЦЕВ СОГЛАСНО EN 1092-1)

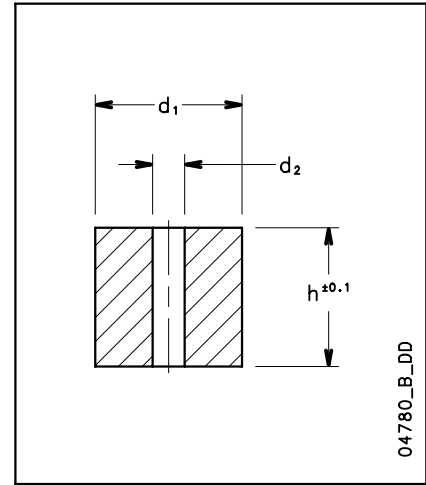
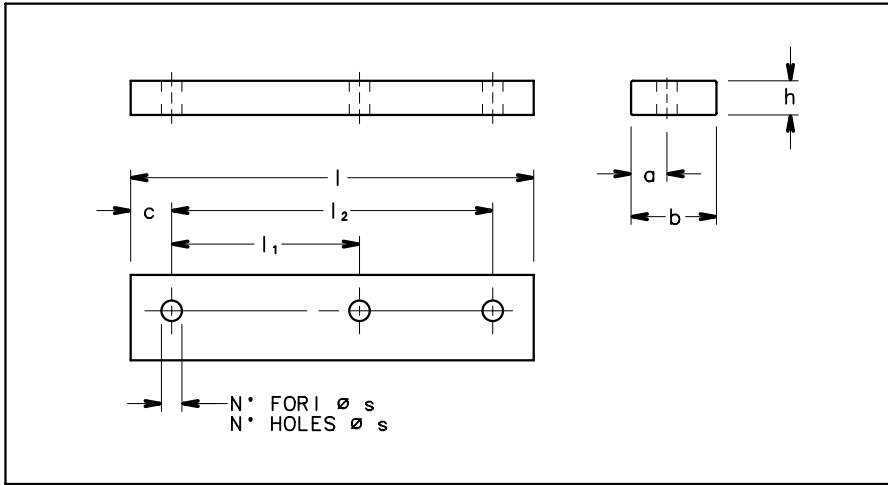
DN	ø C	ГАБАРИТНЫЕ РАЗМЕРЫ (мм)			ОТВЕРСТИЯ			PN
		ø A	B	ø D	ø F	N°		
65	77	145	18	185	18	4	16	
80	90	160	20	200	18	8	16	
100	115,5	180	22	220	18	8	16	

sh-ctf-tonde-s-en_b_td



04431_A_DD

СЕРИЯ ESH ПОДСТАВКА ДЛЯ ОПОР ДВИГАТЕЛЯ



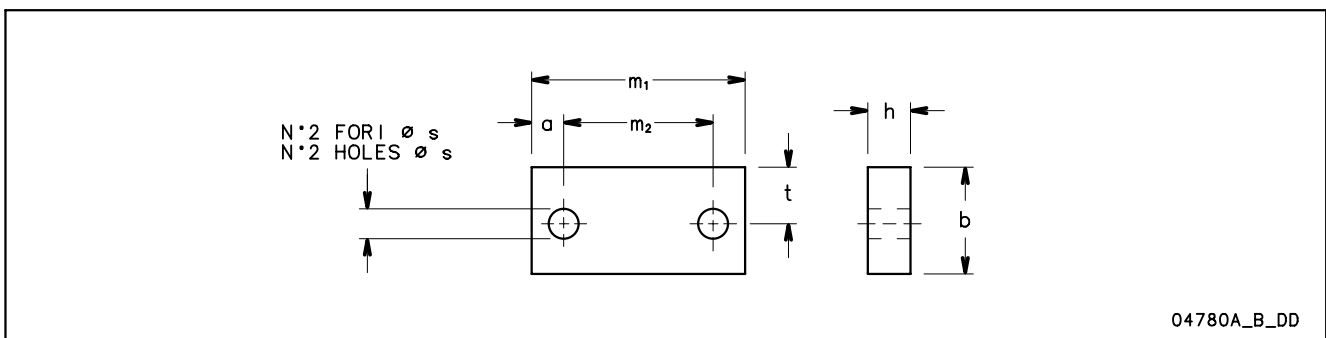
04780_B_DD

ГАБАРИТНЫЕ РАЗМЕРЫ (мм)										
ОБОЗНАЧЕНИЕ					ОТВЕРСТИЯ					
b	x	h	x	l	a	l ₁	l ₂	c	№	ø s
35	20	125			17	100	-	12,5	2	10
40	10	155			20	100	125	15	3	10
40	12	155			20	100	125	15	3	10
40	12	180			17	140	-	20	2	14
40	20	180			17	140	-	20	2	14
40	30	155			20	100	125	15	3	10
40	40	180			17	140	-	20	2	14
50	8	226			21	140	178	24	3	14
50	20	226			21	140	178	24	3	14
50	20	304			25	210	254	25	3	14
50	30	304			25	210	254	25	3	14
100	30	467			50	311	349	59	3	22

ГАБАРИТНЫЕ РАЗМЕРЫ (мм)			
ОБОЗНАЧЕНИЕ			
d ₁	x	h	d ₂
45		41	10
45		61	10
45		89	10
55		52	12
55		70	12
55		80	12
55		90	12
55		100	12
65		60	16
65		68	16
65		78	16
65		80	16
65		88	16

sp-mot-shs-shf-en_d_td

ПОДСТАВКА ДЛЯ ОПОР НАСОСА (ESHF)



04780A_B_DD

ГАБАРИТНЫЕ РАЗМЕРЫ (мм)								
НАЗНАЧЕНИЕ								
b	x	h	x	m ₁	a	m ₂	ø s	t
40		10		160	25	110	14	16,5
40		20		160	25	110	14	16,5
40		25		160	25	110	14	16,5
40		30		160	25	110	14	16,5
70		20		125	15	95	14	37,5
80		10		160	20	120	18	42,5
80		25		160	20	120	18	42,5
80		30		160	20	120	18	42,5

sp-pompa-shf-en_b_td

ПРОТОКОЛЫ И ДЕКЛАРАЦИИ

ПРОТОКОЛЫ И ДЕКЛАРАЦИИ

i) Протоколы испытаний

a) Протокол заводских испытаний

- (доступен не для всех типов насосов; обращайтесь в службу клиентской поддержки заранее)
- Протокол испытания составляется в конце сборки, включая испытания расхода/напора (ISO 9906:2012, класс 3B) и испытания на герметичность.

b) Протокол контрольных испытаний

- Протокол испытаний электронасосов составляется в испытательной лаборатории и включает испытания расхода/напора и эффективности (ISO 9906:2012, класс 3B)

c) Протокол испытаний NPSH

- Протокол испытаний электронасосов составляется в испытательной лаборатории и включает испытания расхода / NPSH (ISO 9906:2012, класс 3B)

d) Протокол испытаний на уровень шумов

- Протокол, приводящий данные измерений звукового давления и мощности (EN ISO 20361, EN ISO 11203, EN ISO 4871)

e) Протокол вибрационных испытаний

- (недоступен для глубинных и погружных насосов)
- Протокол, приводящий данные измерений уровней вибрации (ISO 10816-1)

ii) Декларация о соответствии продукта техническим требованиям, оговоренным в заказе

a) EN 10204:2004 — тип 2.1

- не включает результаты испытаний поставляемого или аналогичных продуктов.

b) EN 10204:2004 — тип 2.2

- включает результаты испытаний (сертификаты материалов) аналогичных продуктов.

iii) Издание дальнейшей Декларации о соответствии нормам ЕС

- в дополнение к сопровождающей продукт, включает ссылки на европейское законодательство и основные технические стандарты (например, MD 2006/42/EC, EMC 2004/108/EC, EIP 2009/125/EC).

ПРИМЕЧАНИЕ: если запрос сделан после получения продукта, сообщите код (название) и серийный номер (дату + порядковый номер).

iv) Декларация о соответствии от изготовителя

- относительно одного или более типов продуктов без указания конкретных кодов и серийных номеров.

v) Прочие сертификаты и/или документация по запросу

- в зависимости от наличия или целесообразности.

vi) Дубликаты сертификатов и/или документации по запросу

- в зависимости от наличия или целесообразности.

ТЕХНИЧЕСКОЕ ПРИЛОЖЕНИЕ

СЕРИЯ ESH

ТИПИЧНЫЕ СФЕРЫ ПРИМЕНЕНИЯ

Очистка воды:

Деионизированная вода
Обработка воды
Фильтрация
Коммерческие бассейны

Производство пищевых продуктов и напитков:

Пищевая промышленность
Мойка бутылок
Обработка цитрусовых
Мойка посуды
Производство пива
Сантехническое оборудование

Медицина:

Охлаждение лазеров
Медицинские охладители
Санитарно-техническое оборудование

Отопление, вентиляция и кондиционирование воздуха

Возврат конденсата
Воздухоочистительные установки
Рециркуляция воды
Градирни
Системы охлаждения
Регулировка температуры
Охладители
Индукционный обогрев
Теплообменники
Водонагрев
Бустерные установки

Графика:

Мойка пленки
Охлаждение прессов

Пластик:

Экструдеры
Регулировка температуры
Производство полимеров

Обращение с отходами:

Переработка отходов
Борьба с загрязнением

Рабочие машины:

Обезжиривание
Мойка деталей
Машинные центры
Химическая обработка
Тепловая обработка

Обслуживание транспортных средств:

Мойка автомобилей
Мойка грузовиков
Мойка колес и шин
Мойка самолетов

Судоходство:

Вода на кораблях
Конструкция судов (волновых машин)

Сельское хозяйство:

Орошение
Теплицы
Мойка птицы
Увлажнители хлопка

Компьютерная техника:

Мойка печатных плат

Прачечные:

Коммерческая стирка

Общая промышленность:

Распылительные камеры
Передача химических веществ
Бустерные системы
Пожаротушение

NPSH

Минимальные эксплуатационные значения, которые могут быть достигнуты на стороне всасывания, ограничены возникновением кавитации.

Кавитация — это образование в жидкостях полостей, заполненных парами, при локальном снижении давления до критического уровня или при локальном давлении, равном или чуть ниже давления насыщенного пара жидкости.

Наполненные паром полости переносятся потоком, и, когда они достигают зон более высокого давления, пар в полостях конденсируется. Полости схлопываются, образуя ударные волны, передающиеся стенкам. Циклическое воздействие на стенки ведет к постепенной их деформации и усталостному износу. Этот феномен, характеризующийся металлическим звуком ударов по стенкам труб, называется начальной кавитацией.

Повреждения, причиняемые кавитацией, могут усугубляться электрохимической коррозией и локальным повышением температуры вследствие пластической деформации стенок. Наивысшую стойкость к тепловому воздействию и коррозии демонстрируют легированные стали, особенно аустенитные. Условия, запускающие кавитацию, могут быть оценены расчетом полезной высоты всасывания, в технической литературе обозначаемой сокращением NPSH (Net Positive Suction Head).

NPSH представляет полную энергию (выраженную в метрах) жидкости на всасывании непосредственно перед возникновением кавитации за вычетом давления насыщенного пара (выраженного в метрах) в жидкости перед всасывающим патрубком.

Чтобы вычислить статическую высоту h_z безопасной установки машины, используйте следующую формулу:

$$h_p + h_z \geq (NPSH_r + 0,5) + h_f + h_{pv} \quad ①$$

где

h_p — абсолютное давление, прилагаемое к свободной поверхности жидкости в расходном резервуаре, выраженное в метрах жидкости; h_p является частным от деления барометрического давления на удельный вес жидкости.

h_z — высота всасывания от оси насоса до свободной поверхности жидкости в расходном резервуаре, выраженная в метрах; h_z является отрицательной, когда уровень жидкости ниже оси насоса.

h_f — гидравлическое сопротивление во всасывающем трубопроводе и его принадлежностях, а именно фитингах, донных клапанах, шиберных затворах, коленах и т. п.

h_{pv} — давление насыщенного пара жидкости при рабочей температуре, выраженное в метрах столба жидкости. h_{pv} является частным от деления давления пара P_v на удельный вес жидкости.

0,5 — коэффициент безопасности.

Максимальный возможный напор всасывания установки зависит от величины атмосферного давления (т. е. высоты над уровнем моря, на которой установлен насос) и температуры жидкости.

В помощь пользователю следующие таблицы показывают падение уровня всасывания для разных температур и высот над уровнем моря по отношению к эталонной температуре воды (4° C).

Температура воды (°C)	20	40	60	80	90	110	120
Потеря всасывания (м)	0,2	0,7	2,0	5,0	7,4	15,4	21,5

Высота над уровнем моря (м)	500	1000	1500	2000	2500	3000
Потеря всасывания (м)	0,55	1,1	1,65	2,2	2,75	3,3

Потери на трение приведены в таблицах гидравлического сопротивления данного каталога. Чтобы свести их к минимуму, особенно в случаях высокого напора всасывания (свыше 4—5 м) или в эксплуатационных пределах при высоких расходах, рекомендуем устанавливать всасывающий трубопровод большего диаметра, чем диаметр впускного канала насоса.

В любом случае наиболее рационально размещать насос как можно ближе к перекачиваемой жидкости.

Проделайте следующие расчеты.

Жидкость: вода при ~15° C $\gamma = 1 \text{ кг/дм}^3$

Необходимый расход: 25 м³/ч

Напор необходимой подачи: 70 м

Высота всасывания: 3,5 м

Выбор следует остановить на насосе 33SV3G075T, имеющем требуемое значение NPSH при 25 м³/ч — 2 м.

Для воды при 15° C

$$h_p = P_a / \gamma = 10,33 \text{ м}, h_{pv} = P_v / \gamma = 0,174 \text{ м} (0,01701 \text{ бар})$$

Гидравлическое сопротивление H_f во всасывающем трубопроводе с донными клапанами составляет ~ 1,2 м. Подставив числовые значения в формулу ①, приведенную выше, получим:

$$10,33 + (-3,5) \geq (2 + 0,5) + 1,2 + 0,17$$

откуда следует: 6,8 > 3,9

Таким образом, соотношение подтверждается.

ДАВЛЕНИЕ ПАРА
ТАБЛИЦА ДАВЛЕНИЯ ПАРА p_s И ПЛОТНОСТИ ВОДЫ ρ

t °C	T K	p_s bar	ρ kg/dm ³	t °C	T K	p_s bar	ρ kg/dm ³	t °C	T K	p_s bar	ρ kg/dm ³
0	273,15	0,00611	0,9998	55	328,15	0,15741	0,9857	120	393,15	1,9854	0,9429
1	274,15	0,00657	0,9999	56	329,15	0,16511	0,9852	122	395,15	2,1145	0,9412
2	275,15	0,00706	0,9999	57	330,15	0,17313	0,9846	124	397,15	2,2504	0,9396
3	276,15	0,00758	0,9999	58	331,15	0,18147	0,9842	126	399,15	2,3933	0,9379
4	277,15	0,00813	1,0000	59	332,15	0,19016	0,9837	128	401,15	2,5435	0,9362
5	278,15	0,00872	1,0000	60	333,15	0,1992	0,9832	130	403,15	2,7013	0,9346
6	279,15	0,00935	1,0000	61	334,15	0,2086	0,9826	132	405,15	2,867	0,9328
7	280,15	0,01001	0,9999	62	335,15	0,2184	0,9821	134	407,15	3,041	0,9311
8	281,15	0,01072	0,9999	63	336,15	0,2286	0,9816	136	409,15	3,223	0,9294
9	282,15	0,01147	0,9998	64	337,15	0,2391	0,9811	138	411,15	3,414	0,9276
10	283,15	0,01227	0,9997	65	338,15	0,2501	0,9805	140	413,15	3,614	0,9258
11	284,15	0,01312	0,9997	66	339,15	0,2615	0,9799	145	418,15	4,155	0,9214
12	285,15	0,01401	0,9996	67	340,15	0,2733	0,9793	155	428,15	5,433	0,9121
13	286,15	0,01497	0,9994	68	341,15	0,2856	0,9788	160	433,15	6,181	0,9073
14	287,15	0,01597	0,9993	69	342,15	0,2984	0,9782	165	438,15	7,008	0,9024
15	288,15	0,01704	0,9992	70	343,15	0,3116	0,9777	170	443,15	7,920	0,8973
16	289,15	0,01817	0,9990	71	344,15	0,3253	0,9770	175	448,15	8,924	0,8921
17	290,15	0,01936	0,9988	72	345,15	0,3396	0,9765	180	453,15	10,027	0,8869
18	291,15	0,02062	0,9987	73	346,15	0,3543	0,9760	185	458,15	11,233	0,8815
19	292,15	0,02196	0,9985	74	347,15	0,3696	0,9753	190	463,15	12,551	0,8760
20	293,15	0,02337	0,9983	75	348,15	0,3855	0,9748	195	468,15	13,987	0,8704
21	294,15	0,24850	0,9981	76	349,15	0,4019	0,9741	200	473,15	15,550	0,8647
22	295,15	0,02642	0,9978	77	350,15	0,4189	0,9735	205	478,15	17,243	0,8588
23	296,15	0,02808	0,9976	78	351,15	0,4365	0,9729	210	483,15	19,077	0,8528
24	297,15	0,02982	0,9974	79	352,15	0,4547	0,9723	215	488,15	21,060	0,8467
25	298,15	0,03166	0,9971	80	353,15	0,4736	0,9716	220	493,15	23,198	0,8403
26	299,15	0,03360	0,9968	81	354,15	0,4931	0,9710	225	498,15	25,501	0,8339
27	300,15	0,03564	0,9966	82	355,15	0,5133	0,9704	230	503,15	27,976	0,8273
28	301,15	0,03778	0,9963	83	356,15	0,5342	0,9697	235	508,15	30,632	0,8205
29	302,15	0,04004	0,9960	84	357,15	0,5557	0,9691	240	513,15	33,478	0,8136
30	303,15	0,04241	0,9957	85	358,15	0,5780	0,9684	245	518,15	36,523	0,8065
31	304,15	0,04491	0,9954	86	359,15	0,6011	0,9678	250	523,15	39,776	0,7992
32	305,15	0,04753	0,9951	87	360,15	0,6249	0,9671	255	528,15	43,246	0,7916
33	306,15	0,05029	0,9947	88	361,15	0,6495	0,9665	260	533,15	46,943	0,7839
34	307,15	0,05318	0,9944	89	362,15	0,6749	0,9658	265	538,15	50,877	0,7759
35	308,15	0,05622	0,9940	90	363,15	0,7011	0,9652	270	543,15	55,058	0,7678
36	309,15	0,05940	0,9937	91	364,15	0,7281	0,9644	275	548,15	59,496	0,7593
37	310,15	0,06274	0,9933	92	365,15	0,7561	0,9638	280	553,15	64,202	0,7505
38	311,15	0,06624	0,9930	93	366,15	0,7849	0,9630	285	558,15	69,186	0,7415
39	312,15	0,06991	0,9927	94	367,15	0,8146	0,9624	290	563,15	74,461	0,7321
40	313,15	0,07375	0,9923	95	368,15	0,8453	0,9616	295	568,15	80,037	0,7223
41	314,15	0,07777	0,9919	96	369,15	0,8769	0,9610	300	573,15	85,927	0,7122
42	315,15	0,08198	0,9915	97	370,15	0,9094	0,9602	305	578,15	92,144	0,7017
43	316,15	0,09639	0,9911	98	371,15	0,9430	0,9596	310	583,15	98,70	0,6906
44	317,15	0,09100	0,9907	99	372,15	0,9776	0,9586	315	588,15	105,61	0,6791
45	318,15	0,09582	0,9902	100	373,15	1,0133	0,9581	320	593,15	112,89	0,6669
46	319,15	0,10086	0,9898	102	375,15	1,0878	0,9567	325	598,15	120,56	0,6541
47	320,15	0,10612	0,9894	104	377,15	1,1668	0,9552	330	603,15	128,63	0,6404
48	321,15	0,11162	0,9889	106	379,15	1,2504	0,9537	340	613,15	146,05	0,6102
49	322,15	0,11736	0,9884	108	381,15	1,3390	0,9522	350	623,15	165,35	0,5743
50	323,15	0,12335	0,9880	110	383,15	1,4327	0,9507	360	633,15	186,75	0,5275
51	324,15	0,12961	0,9876	112	385,15	1,5316	0,9491	370	643,15	210,54	0,4518
52	325,15	0,13613	0,9871	114	387,15	1,6362	0,9476	374,15	647,30	221,20	0,3154
53	326,15	0,14293	0,9862	116	389,15	1,7465	0,9460				
54	327,15	0,15002	0,9862	118	391,15	1,8628	0,9445				

G-at_npsb_b-3c

ТАБЛИЦА ГИДРАВЛИЧЕСКОГО СОПРОТИВЛЕНИЯ ДЛЯ 100 м ПРЯМОЛИНЕЙНОГО ЧУГУННОГО ТРУБОПРОВОДА (ФОРМУЛА ХАЗЕНА — ВИЛЬЯМСА С = 100)

РАСХОД		НОМИНАЛЬНЫЙ ДИАМЕТР в мм и дюймах																																																																																																																																												
м ³ /ч	л/мин	15 1/2"	20 3/4"	25 1"	32 1 1/4"	40 1 1/2"	50 2	65 2 1/2"	80 3"	100 4"	125 5"	150 6"	175 7"	200 8"	250 10"	300 12"	350 14"	400 16"																																																																																																																												
0,6	10	v	0,94	0,53	0,34	0,21	0,13	Значения η_r необходимо умножить на: 0,71 для гальванизированных или крашеных стальных труб 0,54 для труб из нержавеющей стали или латуни 0,47 для труб из ПВХ или полиэтилена																																																																																																																																						
		hr	16	3,94	1,33	0,40	0,13																																																																																																																																							
0,9	15	v	1,42	0,80	0,51	0,31	0,20																																																																																																																																							
		hr	33,9	8,35	2,82	0,85	0,29																																																																																																																																							
1,2	20	v	1,89	1,06	0,68	0,41	0,27																																																																																																																																							
		hr	57,7	14,21	4,79	1,44	0,49																																																																																																																																							
1,5	25	v	2,36	1,33	0,85	0,52	0,33																																																																																																																																							
		hr	87,2	21,5	7,24	2,18	0,73																																																																																																																																							
1,8	30	v	2,83	1,59	1,02	0,62	0,40																																																																																																																																							
		hr	122	30,1	10,1	3,05	1,03																																																																																																																																							
2,1	35	v	3,30	1,86	1,19	0,73	0,46																																																																																																																																							
		hr	162	40,0	13,5	4,06	1,37																																																																																																																																							
2,4	40	v		2,12	1,36	0,83	0,53																																																																																		0,34																																																					
		hr		51,2	17,3	5,19	1,75																																																																																																																																							
3	50	v		2,65	1,70	1,04	0,66																																																																																		0,42																																																					
		hr		77,4	26,1	7,85	2,65																																																																																																																																							
3,6	60	v		3,18	2,04	1,24	0,80																																																																																		0,51																																																					
		hr		108	36,6	11,0	3,71																																																																																																																																							
4,2	70	v		3,72	2,38	1,45	0,93																																																																																		0,59																																																					
		hr		144	48,7	14,6	4,93																																																																																																																																							
4,8	80	v		4,25	2,72	1,66	1,06	0,68																																																																																																																																						
		hr		185	62,3	18,7	6,32																																																																																																																																							
5,4	90	v			3,06	1,87	1,19	0,76												0,45																																																																																																																										
		hr			77,5	23,3	7,85																																																																																																																																							
6	100	v			3,40	2,07	1,33	0,85												0,50																																																																																																																										
		hr			94,1	28,3	9,54																																																																																																																																							
7,5	125	v			4,25	2,59	1,66	1,06												0,63																																																																																																																										
		hr			142	42,8	14,4																																																																																																																																							
9	150	v				3,11	1,99	1,27												0,75																																					0,50																																																																																					
		hr				59,9	20,2																																																																																																																																							
10,5	175	v				3,63	2,32	1,49												0,88																																					0,58																																																																																					
		hr				79,7	26,9																																																																																																																																							
12	200	v				4,15	2,65	1,70												1,01																																					0,66																																																																																					
		hr				102	34,4																																																																																																																																							
15	250	v				5,18	3,32	2,12												1,26																																					0,83																																			0,53																																																		
		hr				154	52,0																																																																																																																																							
18	300	v					3,98	2,55												1,51																																					1,00																																			0,64																																																		
		hr				72,8	24,6																																																																																																																																							
24	400	v					5,31	3,40												2,01																																					1,33																																			0,85																					0,54																													
		hr				124	41,8																																																																																																																																							
30	500	v					6,63	4,25	2,51	1,66	1,06	0,68																																																																																																																																		
		hr				187	63,2																																																																																																																																							
36	600	v					5,10	3,02	1,99	1,27	0,82	0,57																																																																																																																																		
		hr				88,6	24,7																																																																																																																																							
42	700	v					5,94	3,52	2,32	1,49	0,95	0,66																																																																																																																																		
		hr				118	32,8																																																																																																																																							
48	800	v					6,79	4,02	2,65	1,70	1,09	0,75																																																																																																																																		
		hr				151	42,0																																																																																																																																							
54	900	v					7,64	4,52	2,99	1,91	1,22	0,85																																																																																																																																		
		hr				188	52,3																																																																																																																																							
60	1000	v					5,03	3,32	2,12	1,36	0,94	0,69																																																																																																																																		
		hr				63,5	23,1																																																																																																																																							
75	1250	v					6,28	4,15	2,65	1,70	1,18	0,87																																																																																																																																		
		hr				96,0	34,9																																																																																																																																							
90	1500	v					7,54	4,98	3,18	2,04	1,42	1,04																																																																																																																																		
		hr				134	48,9																																																																																																																																							
105	1750	v					8,79	5,81	3,72	2,38	1,65	1,21																																																																																																																																		
		hr				179	65,1																																																																																																																																							
120	2000	v						6,63	4,25	2,72	1,89	1,39																																																																																																																																		
		hr				83,3	28,1																																																																																																																																							
150	2500	v						8,29	5,31	3,40	2,36	1,73																																																																																																																																		
		hr				126	42,5																																																																																																																																							
180	3000	v							6,37	4,08	2,83	2,08																																																																																																																																		
		hr				59,5	20,1																																																																																																																																							
210	3500	v							7,43	4,76	3,30	2,43																																																																																																																																		
		hr				79,1	26,7																																																																																																																																							
240	4000	v							8,49	5,44	3,77	2,77																																																																																																																																		
		hr				101	34,2																																																																																																																																							
300	5000	v								6,79	4,72	3,47																																																																																																																																		
		hr				51,6	21,2																																																																																																																																							
360	6000	v								8,15	5,66	4,16																																																																																																																																		
		hr				72,3	29,8																																																																																																																																							
420	7000	v									6,61	4,85																																																																																																																																		
		hr				39,6	18,7																																																																																																																																							
480	8000	v									7,55	5,55																																																																																																																																		
		hr				50,7	23,9																																																																																																																																							
540	9000	v									8,49	6,24																																																																																																																																		
		hr				63,0	29,8																																																																																																																																							
600	10000	v										6,93																																																																																																																																		
		hr																																																																																																																																												

G-at-pct-en_a_th

hr = гидравлическое сопротивление для 100 м прямолинейного трубопровода (м)

V = скорость воды (м/с)

ГИДРАВЛИЧЕСКОЕ СОПРОТИВЛЕНИЕ ТАБЛИЦА ГИДРАВЛИЧЕСКОГО СОПРОТИВЛЕНИЯ В ИЗГИБАХ, КЛАПАНАХ И ШИБЕРНЫХ ЗАТВОРАХ

Гидравлическое сопротивление рассчитывается по методу эквивалентной длины трубопровода согласно нижеследующей таблице.

ТИП ПРИНАДЛЕЖНОСТИ	DN											
	25	32	40	50	65	80	100	125	150	200	250	300
	Эквивалентная длина трубопровода (м)											
Изгиб 45°	0,2	0,2	0,4	0,4	0,6	0,6	0,9	1,1	1,5	1,9	2,4	2,8
Изгиб 90°	0,4	0,6	0,9	1,1	1,3	1,5	2,1	2,6	3,0	3,9	4,7	5,8
Плавный изгиб 90°	0,4	0,4	0,4	0,6	0,9	1,1	1,3	1,7	1,9	2,8	3,4	3,9
Трехходовое или крестовое соединение	1,1	1,3	1,7	2,1	2,6	3,2	4,3	5,3	6,4	7,5	10,7	12,8
Затвор	-	-	-	0,2	0,2	0,2	0,4	0,4	0,6	0,9	1,1	1,3
Обратный клапан	1,1	1,5	1,9	2,4	3,0	3,4	4,7	5,9	7,4	9,6	11,8	13,9

G-a-pcv-en_a_th

Таблица действительна для коэффициента Хазена — Вильямса $C = 100$ (чугунный трубопровод); для стального трубопровода умножьте значения на 1,41; для трубопроводов из нержавеющей стали, латуни и чугуна с покрытием умножьте значения на 1,85; После определения **эквивалентной длины трубопровода** гидравлическое сопротивление определяется по таблице гидравлического сопротивления. Приведенные значения служат для справки и могут несколько отличаться в зависимости от модели, особенно для шиберных затворов и обратных клапанов, значения для которых лучше узнать у производителей.

ОБЪЕМНАЯ ПРОИЗВОДИТЕЛЬНОСТЬ

литров в минуту л/мин	кубометров в час м ³ /ч	кубических футов в час ф ^т ³ /ч	кубических футов в минуту ф ^т ³ /мин	британских галлонов в минуту брит. гал/мин	галлонов США в минуту США гал/мин
1,0000	0,0600	2,1189	0,0353	0,2200	0,2642
16,6667	1,0000	35,3147	0,5886	3,6662	4,4029
0,4719	0,0283	1,0000	0,0167	0,1038	0,1247
28,3168	1,6990	60,0000	1,0000	6,2288	7,4805
4,5461	0,2728	9,6326	0,1605	1,0000	1,2009
3,7854	0,2271	8,0208	0,1337	0,8327	1,0000

ДАВЛЕНИЕ И НАПОР

ньютонов на квадратный метр Н/м ²	килопаскалей кПа	бар бар	фунтов силы на квадратный дюйм фунт/кв. дюйм	метров водяного столба м Н ₂ О	миллиметров ртутного столба мм рт. ст.
1,0000	0,0010	1 x 10 ⁻⁵	1,45 x 10 ⁻⁴	1,02 x 10 ⁻⁴	0,0075
1 000,0000	1,0000	0,0100	0,1450	0,1020	7,5006
1 x 10 ⁵	100,0000	1,0000	14,5038	10,1972	750,0638
6 894,7570	6,8948	0,0689	1,0000	0,7031	51,7151
9 806,6500	9,8067	0,0981	1,4223	1,0000	73,5561
133,3220	0,1333	0,0013	0,0193	0,0136	1,0000

ДЛИНА

миллиметр мм	сантиметр см	метр м	дюйм in	фут ft	ярд yd
1,0000	0,1000	0,0010	0,0394	0,0033	0,0011
10,0000	1,0000	0,0100	0,3937	0,0328	0,0109
1 000,0000	100,0000	1,0000	39,3701	3,2808	1,0936
25,4000	2,5400	0,0254	1,0000	0,0833	0,0278
304,8000	30,4800	0,3048	12,0000	1,0000	0,3333
914,4000	91,4400	0,9144	36,0000	3,0000	1,0000

ОБЪЕМ

кубический метр м ³	литр L	миллилитр мл	британский галлон брит. гал	галлон США США гал	кубический фут ф ^т ³
1,0000	1 000,0000	1 x 10 ⁶	219,9694	264,1720	35,3147
0,0010	1,0000	1 000,0000	0,2200	0,2642	0,0353
1 x 10 ⁻⁶	0,0010	1,0000	2,2 x 10 ⁻⁴	2,642 x 10 ⁻⁴	3,53 x 10 ⁻⁵
0,0045	4,5461	4 546,0870	1,0000	1,2009	0,1605
0,0038	3,7854	3 785,4120	0,8327	1,0000	0,1337
0,0283	28,3168	28 316,8466	6,2288	7,4805	1,0000

ТЕМПЕРАТУРА

вода	градусы Кельвина K	градусы Цельсия °C	градусы Фаренгейта °F	$^{\circ}\text{F} = ^{\circ}\text{C} \times \frac{9}{5} + 32$ $^{\circ}\text{C} = (^{\circ}\text{F} - 32) \times \frac{5}{9}$
замерзание	273,1500	0,0000	32,0000	
кипение	373,1500	100,0000	212,0000	

G-at_pp-en_b_sc

ПРОГРАММА ПОДБОРА ОБОРУДОВАНИЯ И ДОКУМЕНТАЦИЯ Xylect™



Xylect™ — это программное обеспечение по подбору насосного оборудования, включающее в себя обширную онлайн-базу данных. Программа содержит информацию о всем ассортименте насосов Lowara и о комплектующих изделиях, позволяет осуществлять многоаспектный поиск и предлагает ряд удобных функций по управлению проектами. Собранные в системе данные регулярно обновляются.

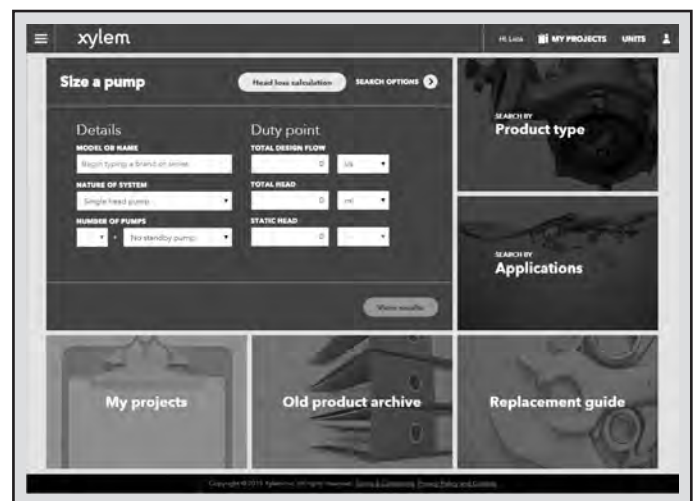
Благодаря возможности поиска по области применения и детальности выводимой на экран информации даже те, кто незнаком с оборудованием Lowara, смогут подобрать наиболее подходящий для конкретной ситуации насос.

В программе возможен поиск:

- по области применения;
- по типу изделия;
- по рабочей точке.

Xylect™ после обработки данных в состоянии вывести на экран такие сведения:

- перечень всех результатов поиска;
- диаграммы рабочих характеристик (подача, напор, мощность, КПД, NPSH);
- данные электродвигателя;
- габаритные чертежи;
- опции;
- перечень технических характеристик;
- документы и файлы в формате .dxf для скачивания.



Функция поиска по области применения помогает пользователям, не знакомым с продукцией Lowara, подобрать наиболее подходящий для конкретной ситуации насос.

ПРОГРАММА ПОДБОРА ОБОРУДОВАНИЯ И ДОКУМЕНТАЦИЯ Xylect™



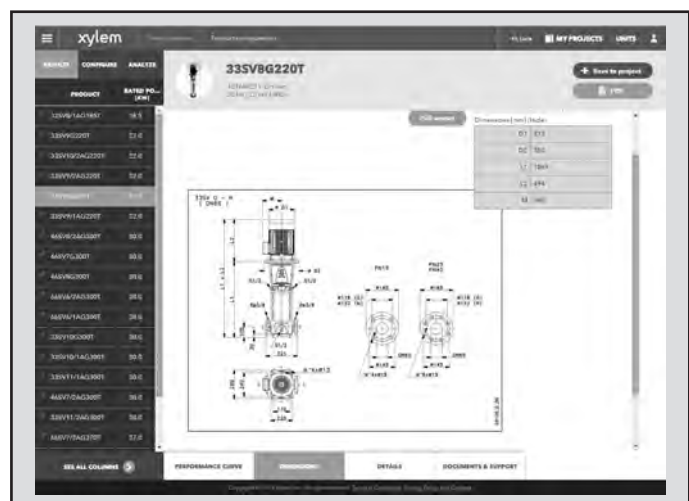
Подробные результаты поиска дают возможность выбрать лучший из предлагаемых вариантов.

Лучший способ работать с Xylect™ — создать личный кабинет. Это дает возможность:

- выбрать желаемую единицу измерения;
- создавать и сохранять проекты;
- отправлять проекты другим пользователям Xylect™.

Каждый пользователь располагает собственной страницей My Xylect, где хранятся все его проекты.

Дополнительную информацию о Xylect™ можно получить у дилеров или на сайте www.xylect.com.



Отображаемые на экране габаритные чертежи можно скачать в формате .dxf



ООО «Бауманс Груп» - официальный партнер завода Lowara в России.

Тел: +7 495 121 49 50

Эл. почта: info@baumgroup.ru

Сайт: www.baumgroup.ru